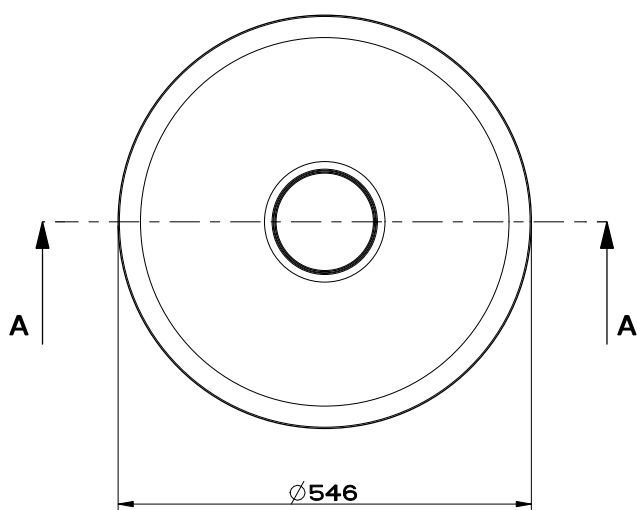
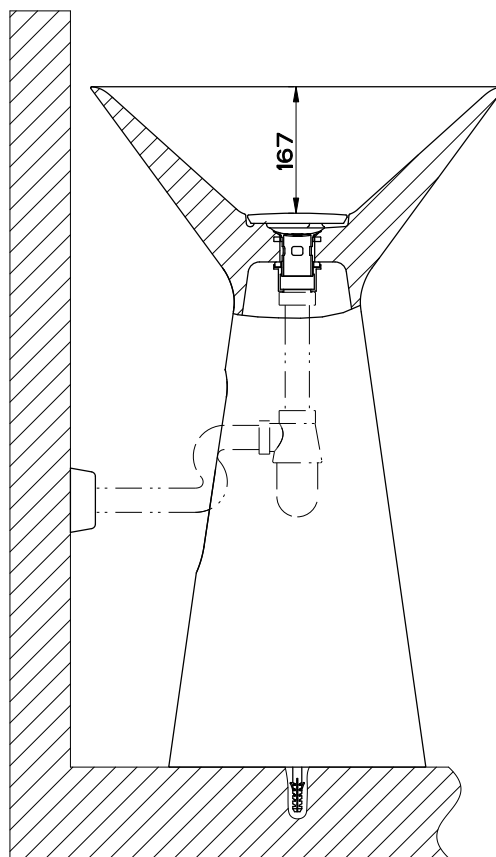


SEZIONE A-A

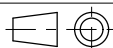


GESSI

Gessi Sp.A. Parco Gessi, 13037 Serravalle Sesia (Vercelli) Italy
 Tel.0039 0163 454111 Fax.0039 0163 453150
 www.gessi.com e-mail: gessi@gessi.it giugno 2014 copyright © GESSI S.p.A.

CONO 45917

LAVABO FREESTANDING 550X550X900 S/FORO RUBINET. SC.MURO - VERNICIATO



formato / size

A4

Rev.

0 0

codice cliente / client code

G000