

PROGRAMMA MISCELAZIONE BAGNO
BATH MIXING PROGRAM
PROGRAMME DU MITIGEUR POUR LA SALLE DE BAIN
BAD-MISCHUNGSPROGRAMM
PROGRAMA MEZCLADORES BAÑO
ПРОГРАММА СМЕСИТЕЛЕЙ ДЛЯ ВАННОЙ
ΛΟΥΤΡΟ ΠΟΥ ΑΝΑΜΙΓΝΥΕΙ ΤΟ ΠΡΟΓΡΑΜΜΑ
浴室混水产品

HI-FI COMFORT

Art. 38711

Art. 38713

Art. 38716

Art. 38717

Art. 38718

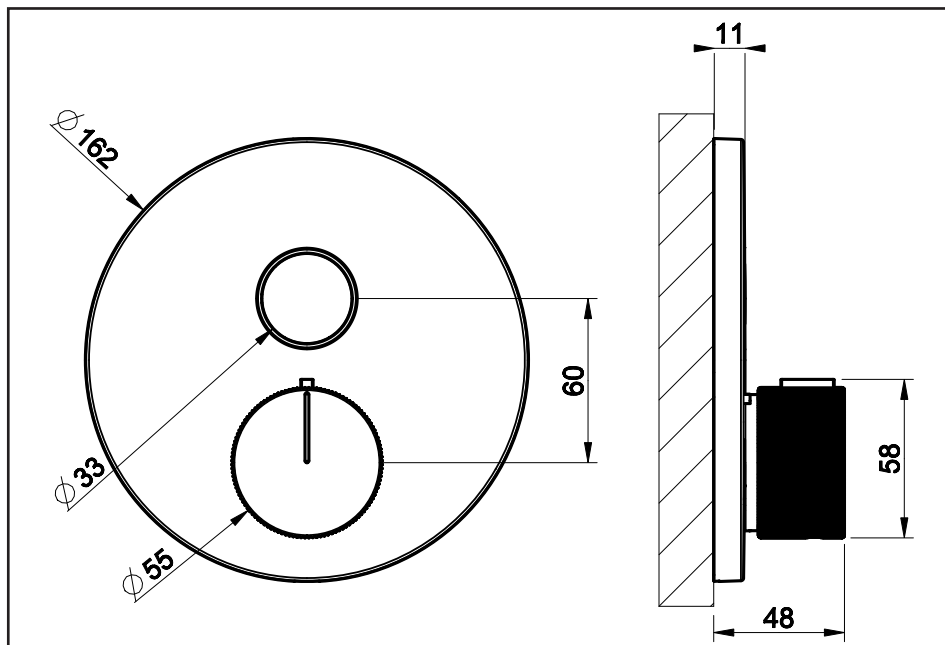
Art. 38719

GISSI THE
PRIVATE
WELLNESS
COMPANY®

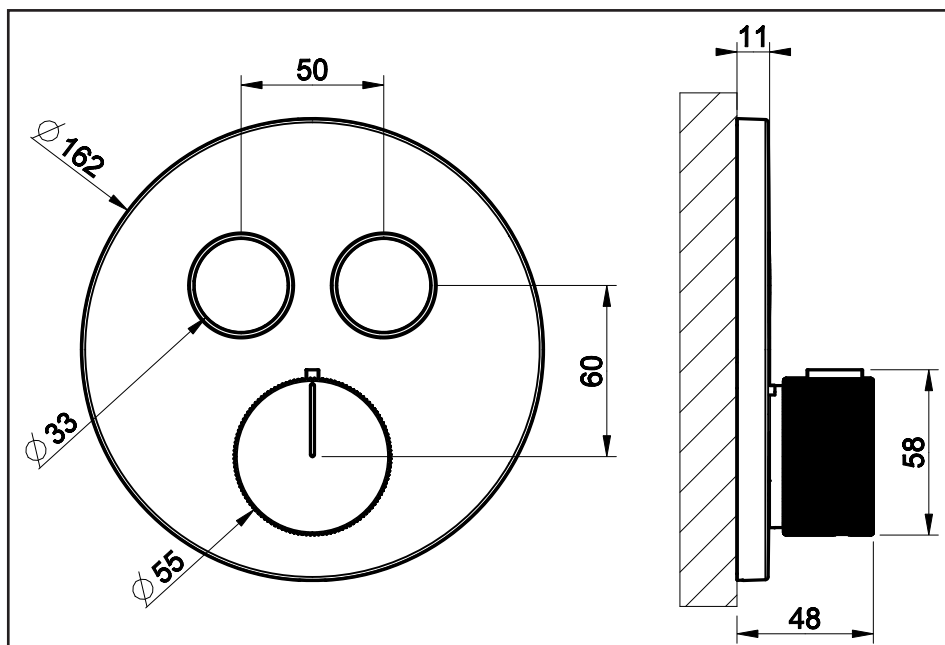


GISSI SpA
Parco Gessi - 13037 Serravalle Sesia
(Vercelli) ITALY
Tel. +39 0163 454111
Fax +39 0163 459273
www.gessi.com - gessi@gessi.it

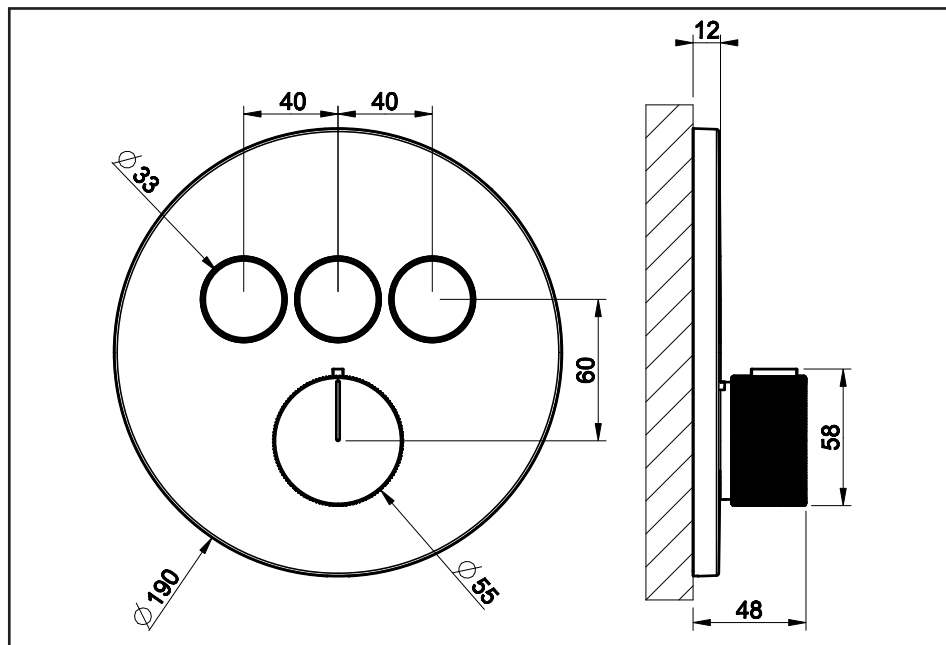
ART. 38711



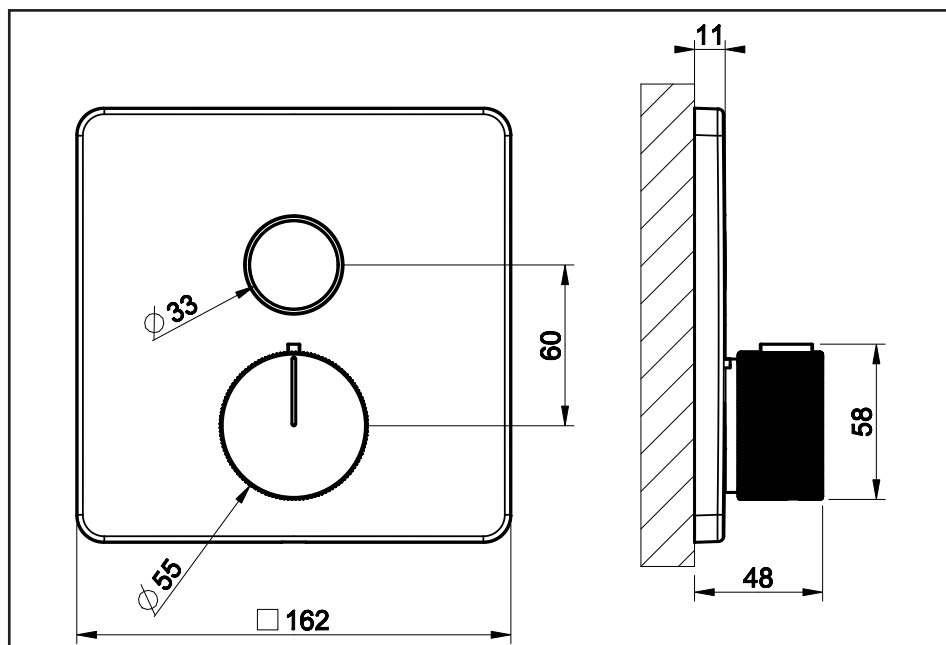
ART. 38713



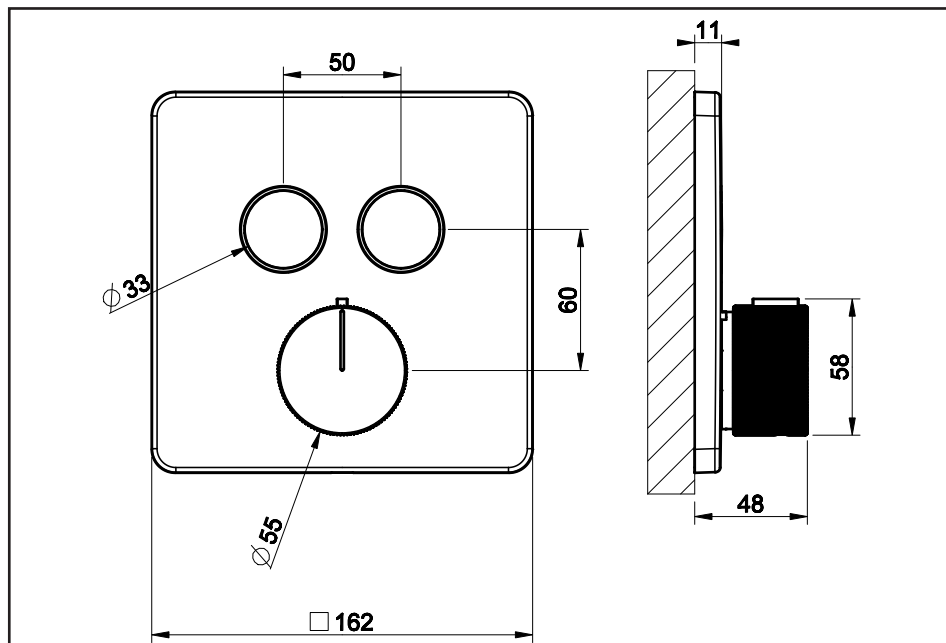
ART. 38716



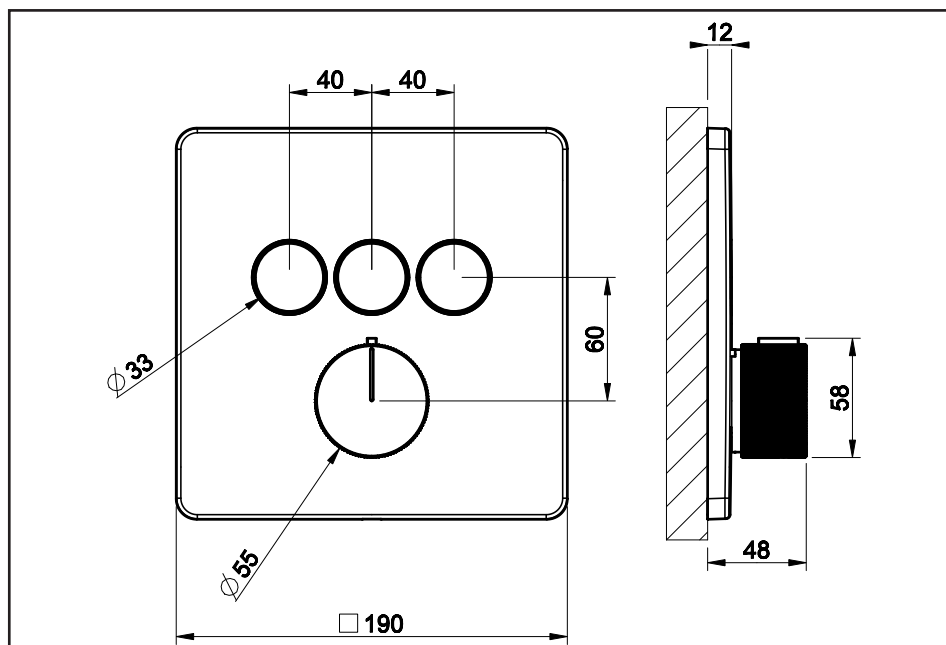
ART. 38717



ART. 38718



ART. 38719



Prima dell'installazione e messa in funzione

Attenzione! I tubi d'alimentazione devono essere sciacquati con cura prima dell'installazione del dispositivo, in modo che non rimangano trucioli, residui di saldatura o canapa, o altre impurità all'interno dei tubi. Attraverso tubazioni non sciacquate a fondo o attraverso la rete idrica generale, nel dispositivo possono entrare corpi estranei in grado di danneggiare guarnizioni/o-ring. Si raccomanda pertanto di dotare anche l'impianto generale di filtri.

CARATTERISTICHE TECNICHE:

- Blocco di sicurezza a 38 °C.
- Temperatura min. di esercizio 3 °C. - consigliata 15 °C. - FREDDA.
- Temperatura max di esercizio 80 °C. - consigliata 65 °C. - CALDA.
- Differenziale termico consigliato 50 °C.
- Sistema di sicurezza con blocco dell'erogazione in caso di mancanza di una delle due acque.
- Campo di pressione min / max 0,5 / 5 bar (in caso di pressione dell'acqua superiore ai 5 bar si consiglia l'installazione di riduttori di pressione).
- Pressione consigliata 3 bar.

FUNZIONAMENTO:

- Sia con scaldabagni a gas che elettrici ad accumulo.
- Impianti centralizzati.
- Caldaie murali.
- Filtri per il trattamento delle impurità.

Attenzione: consultare il proprio idraulico di fiducia per la scelta del dispositivo di riscaldamento dell'acqua più idoneo.

Before installation and setting to work

Attention! The feeding pipes have to be rinsed carefully before the installation of the device so that there won't remain shavings, sealing or hemp residues, or other impurities inside the pipes. Through pipes not thoroughly rinsed or through the general water network, in the device foreign bodies can enter that could damage gaskets /o-ring. So filters should be installed also on the general system.

TECHNICAL FEATURES:

- Safety lock at 38 °C.
- Minimum working temperature 3 °C. - recommended 15 °C. - COLD.
- Maximum working temperature 80 °C. - recommended 65 °C. - HOT.
- Recommended thermal differential 50 °C.
- Safety system with flow stop in case of lack of one of the two waters.
- Pressure range min / max 0,5 / 5 bar (in case of water pressure higher than 5 bar we recommend installing pressure reducers).
- Recommended pressure 3 bar.

OPERATION:

- Either with gas or electric accumulation boilers.
- Centralised systems.
- Wall boilers.
- Filters for impurity holding.

Warning: contact the plumber for the choice of the best water heating device.

Avant l'installation et la mise en fonction

Attention! Les tuyaux d'alimentation doivent être rincés avec soin avant l'installation du dispositif, de sorte que ils ne restent pas de copeaux, des restes de soudage ou de chanvre, ou d'autres impuretés à l'intérieur des tuyaux. A travers les conduites non rincées à fond ou à travers le réseau hydrique général, dans le dispositif peuvent entrer des corps étrangers à même de détériorer les gaines/o-ring. On recommande ainsi d'installer des filtres également sur le système général.

CARACTÉRISTIQUES TECHNIQUES:

- Bloc de sécurité à 38 °C.
- Température min. d'exercice 3 °C. - conseillée 15 °C. - FROIDE.
- Température max. d'exercice 80 °C. - conseillée 65 °C. - CHAUDE.
- Différentiel thermique conseillé 50 °C.
- Système de sécurité avec le bloc de la distribution en cas de manque d'une des deux eaux.
- Champ de pression min / max. 0,5 / 5 bar (en cas de pression de l'eau supérieure aux 5 bar on conseille l'installation de réducteurs de pression).
- Pression conseillée 3 bar.

FONCTIONNEMENT:

- Soit avec des chauffe-eaux à gaz, électriques à accumulation.
- Installations centrales.
- Chaudières au mur.
- Filtres pour la rétention des impuretés.

Attention: consulter le plombier pour le choix du dispositif de réchauffement de l'eau le plus approprié.

Vor der Installation und Inbetriebnahme

Achtung! Bevor die Vorrichtung zu installieren, bitte spülen Sie die Zuleitungsröhre sorgfältig aus, um alle Spannen, Schweiß- und Hanfrückstände bzw. alle Verunreinigungen vom Inneren der Röhre zu entfernen. Durch nicht sorgfältig gespülte Rohrleitungen bzw. durch das allgemeine Wassernetz können Fremdkörper in den Korpen eintreten, die die Dichtungen bzw. die O-Ringe beschädigen können. Es ist dann empfehlenswert, die allgemeine Anlage mit Filtern auszustatten.

TECHNISCHE EIGENSCHAFTEN:

- Sicherheitsblockierung bei 38 °C.
- Minimale Betriebstemperatur 3 °C. - empfehlenswert 15 °C. - KALT
- Maximale Betriebstemperatur 80 °C. - empfehlenswert 65 °C. - WARM
- Empfohlenes Thermodifferential 50 °C.
- Sicherheitssystem zum Unterbrechen der Wasserabgabe, sollte eine der beiden Wasserzuleitungen ausfallen
- Druckbereich min. / max. 0,5 / 5 bar (Falls der Wasserdruck mehr als 5 bar beträgt, ist es empfehlenswert, einige Druckminderer zu installieren).
- Empfohlener Druck 3 bar

FUNKTIONSTÄTIGKEIT:

- Sowohl mit Gasbadeofen, als auch mit elektrischen Heißwasserspeichern.
- Zentralisierte Anlagen.
- Wandheizkessel.
- Filter zum Zurückhalten von Verunreinigungen.

Achtung: zur Wahl der best anpassenden Wasserheizvorrichtung, bitte wenden Sie sich an Ihren Vertrauensinstallateur.

Antes de la instalación y la puesta en función

¡Cuidado! Los tubos de alimentación tienen que ser enjuagados escrupulosamente antes de instalar el dispositivo de manera que no haya virutas, residuos de soldadura o cáñamo u otras impurezas al interior de los tubos. A través de los tubos no perfectamente enjuagados o de la red hídrica general pueden entrar en el dispositivo unos cuerpos extraños que pueden dañar guarniciones/o-rings. Les recomendamos por lo tanto que instalen los filtros en la planta general también.

CARACTERÍSTICAS TÉCNICAS:

- Bloqueo de seguridad a 38 °C.
- Temperatura mín. de ejercicio 3 °C. - recomendada 15 °C. - FRÍA.
- Temperatura máx. de ejercicio 80 °C. - recomendada 65 °C. - CALIENTE.
- Diferencial térmico recomendado 50 °C.
- Sistema de seguridad con bloqueo de seguridad en caso de falta de una de las dos aguas.
- Campo de presión mín / máx 0,5 / 5 bar (en caso de presión del agua superior a los 5 bares Les aconsejamos la instalación de reductores de presión).
- Presión recomendada 3 bar.

FUNCIONAMIENTO:

- Con calderas tanto de gas como eléctricos por acumulación.
- Instalaciones centralizadas.
- Calderas murales.
- Filtros para la retención de las impurezas.

Cuidado: consúltense con su fontanero para elegir el dispositivo de calefacción del agua más adecuado.

Перед установкой и началом использования

Внимание! Перед установкой смесителя необходимо тщательно промыть водопроводные трубы, чтобы в них не оставались стружка, шлак от сварки, лен или другие посторонние тела. Через плохо промытые водопроводные трубы или через общую водопроводную сеть в смеситель могут попасть посторонние тела, способные повредить уплотнения и уплотнительные кольца. Поэтому, рекомендуется оснастить фильтрами также и общую систему.

ТЕХНИЧЕСКИЕ ХАРАКТЕРИСТИКИ:

- Предохранительное ограничение температуры на 38 °C.
- Минимальная рабочая температура 3°C. - рекомендованная 15°C. - ХОЛОДНАЯ.
- Максимальная рабочая температура: 80°C. - рекомендованная 65°C. - ГОРЯЧАЯ.
- Рекомендуемая разница температуры: 50 °C.
- Предохранительная система с перекрытием подачи в случае отсутствия холодной или горячей воды.
- Пределы давления мин-макс: 0,5 - 5 бар (в случае давления воды, превышающего 5 бар, рекомендуется установка редукторов давления).
- Рекомендуемое давление: 3 бар.

РАБОТА:

- Как с газовыми водонагревателями, так и с электроводонагревателями накопительного типа,
- Централизованные системы,
- Настенные котлы,
- Фильтры-ловители для удержания загрязненности.

Внимание: для выбора наиболее пригодного средства нагрева воды обращайтесь к вашему сантехнику.

Πριν απο την εγκατασταση και εναρξη της λειτουργιας

Προσοχη! Οι σωληνες τροφοδοσιας πρέρπει να ξεπλένονται προσεχηκά πριν απο την εγκατασταση της μπαταριας προκειμένου να αποφευχθεί η παρουμεσία ψηγημάτων, υπολειμμάτων συγκολλητικης ουσιας ή στουπιου, ή άλλων ακαθαρσιών μέσα στους σωληνες. Μέσα απο όχι τέλεια καθαρισμένους σωληνες ή μέσα απο το γενικό δίκτυο παροχής νερου, στην μπαταρια μπορεί να εισχωρήσουν ξένα σώματα τα οποία μπορούν να προκαλέσουν ζημιά στα παρεμβύσματα / στους δακτύλιους κυκλικής διατομής. Έτσι λοιπόν θα πρέρπει να τοποθετηθούν φίλτρα στο γενικό σύστημα.

ΤΕΧΝΙΚΑ ΧΑΡΑΚΤΗΡΙΣΤΙΚΑ:

- Εμπλοκή ασφαλείας στους 38 °C.
- Ελάχιστη θερμοκρασία λειτουργίας 3 °C. - συνιστώμενη 15 °C. - ΚΡΥΟ.
- Μέγιστη θερμοκρασία λειτουργίας 80 °C. - συνιστώμενη 65 °C. - ΖΕΣΤΟ.
- Συνιστώμενο θερμοκό διαφορικό 50 °C.
- Σύστημα ασφαλείας με εμπλοκή της παροχής σε περίπτωση απουσίας του ενός απο τα δύο νερά.
- Πεδίο πίεσης min/max 0,5/5 bar (σε περίπτωση πίεσης του νερού πάνω απο 5 bar συνιστάται η τοποθέτηση μειωτήρων πίεσης).
- Συνιστώμενη πίεση 3 bar.

ΛΕΙΤΟΥΡΓΙΑ:

- Είτε με θερμοσίφωνες αερίου είτε με ηλεκτρικούς συσσώρευσης.
- Κεντρικές μονάδες.
- Λέβητες τοίχου.
- Φίλτρα για την συγκράτηση των ακαθαρσιών.

Προσοχη: συμβουλευτείτε τον υδραυλικό της εμπιστοσύνης σας για την επιλογή της πιο κατάλληλης διάταξης θέρμανσης του νερού.

在安裝和使用前

小心! 安裝本設備之前需要仔細清洗水管，確保管道里面不存留金屬屑、焊接后的殘渣或麻絲，或者是其他脏物。異質也能通過未深度沖洗的水管或更廣義的水網管道進入裝置，從而損壞墊圈/O形密封圈。為此建議為總水管網配置過濾器。

技術參數:

- 38° C 安全模塊
- 最小工作溫度3° C-建議溫度15° C—冷水。
- 最大工作溫度80° C-建議溫度65° C—热水。
- 建議温差為50° C。
- 缺少冷水或热水時启用停止出水的安生系統。
- 最小/最大壓力范圍是0.5/5巴（如果水压超過5巴建議安裝減壓閥）。
- 建議壓力為3巴。

运行:

- 可用燃氣热水器或蓄熱式电热水器。
- 中央設備系統。
- 壁掛式鍋爐。
- 雜質處理过滤器。

注意: 請咨詢可信賴的水工以選擇最合适的水加熟設備。



ATTENZIONE: *la rappresentazione grafica dell'installazione è stata basata su l'utilizzo di 1 uscita ma risulta essere la medesima anche per tutti gli altri casi precedentemente elencati.*

WARNING: *graphic representation of the installation is based on the use of 1 outlet but it is the same also for all other cases mentioned before.*

ATTENTION: *la représentation graphique de l'installation se base sur l'emploi de 1 sortie mais est la même également pour tous les autres cas mentionnés.*

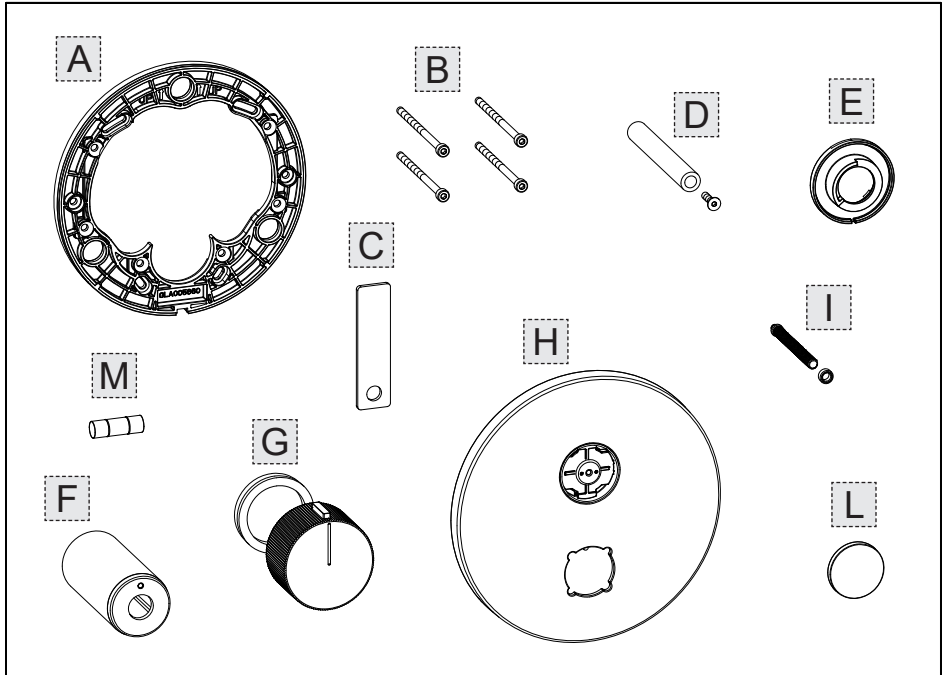
ACHTUNG: *Die graphische Darstellung der Installation stützt sich auf den Einsatz von 1 Ausgang, erweist sich aber auch für alle anderen, zuvor aufgeführten Fälle als dieselbe.*

CUIDADO: *la representación gráfica de la instalación se refiere a la utilización de 1 salida, pero es la misma para todos los demás casos de instalación.*

ВНИМАНИЕ: *Графическое отображение установки относится к употреблению 1 выход, но является то же самое и для остальных вышеупомянутых случаев.*

ΠΡΟΣΟΧΗ: *η γραφική απεικόνιση της εγκατάστασης βασίσθηκε στη χρήση 1 έξοδος αλλά φέρεται ότι είναι η ίδια και για όλες τις άλλες περιπτώσεις που αναφέρθηκαν προηγουμένως.*

注意: *安装图示是基于使用1个出水口的，但是原理与前面列举的所有情况一样。*



Contenuto della confezione:

- A - Piastra di fissaggio
- B - Viti di fissaggio piastra
- C - Dima di regolazione
- D - Kit prolunga per comando temperatura
- E - Fermo di regolazione della temperatura
- F - Supporto di centraggio
- G - Maniglia per regolazione temperatura
- H - Piastra di finitura
- I - Kit prolunga per deviatore a pulsante
- L - Placca pulsante
- M - Livella

Package content:

- A - Fastening plate
- B - Plate fastening screws
- C - Adjustment template
- D - Temperature control extension kit
- E - Temperature adjustment stop
- F - Centring support
- G - Handle for temperature adjustment
- H - Finish plate
- I - Prolongation kit for pushbutton diverter
- L - Plate with button
- M - Level

Contenu de l'emballage:

- A - Plaque de fixation
- B - Vis de fixation plaque
- C - Gabarit de réglage
- D - Kit rallonge pour commande température
- E - Arrêts de réglage de la température
- F - Support de centrage
- G - Poignée réglage température
- H - Plaque de finition
- I - Kit de prolongation pour inverseur à bouton-poussoir
- L - Plaque avec bouton-poussoir
- M - Niveau

Inhalt der Verpackung:

- A - Befestigungsplatte
- B - Befestigungsschrauben für die Platte
- C - Schablone für Einstelltätigkeiten
- D - Verlängerungsbausatz für die Temperatursteuerung
- E - Feststellvorrichtung für die Temperatureinstellung
- F - Zentrierungsgehäuse
- G - Griff zur Temperatureinstellung
- H - Endbearbeitungsplatte
- I - Verlängerungsbausatz für den Druckknopfumstellventil
- L - Druckknopfplakette
- M - Wasserwaage

Contenido de la caja:

- A - Placa de fijación
- B - Tornillos de fijación plancha
- C - Plantilla de regulación
- D - Juego alargadera para mando temperatura
- E - Retén de regulación de la temperatura
- F - Soporte de centrado
- G - Maneta para la regulación de la temperatura
- H - Plancha de acabado
- I - Juego de prolongación para desviador de botón
- L - Placa botón
- M - Nivel

Содержимое упаковки:

- A - Крепежная пластина
- B - Крепежные винты пластины
- C - Регулировочный шаблон
- D - Комплект удлинителя для управления температурой
- E - Регулировочный стопор температуры
- F - Центрирующий суппорт
- G - Регулировочная ручка температуры
- H - Декоративная накладка
- I - Набор удлинения для кнопочного переключателя
- L - Плита с кнопкой
- M - Уровень

Περιεχόμενο συσκευασίας:

- A - Πλάκα στερέωσης
- B - Βίδες στερέωσης πλάκας
- C - Ιχνάριο ρύθμισης
- D - Kit προέκτασης για χειρισμό θερμοκρασίας
- E - Στοπ ρύθμισης της θερμοκρασίας
- F - Βάση κεντραρίσματος
- G - Λαβή για ρύθμιση θερμοκρασίας
- H - Πλάκα φινιρίσματος
- I - Kit προέκτασης για εκτροπέα με πλήκτρο
- L - Πλάκα πλήκτρου
- M - Αλφάδι

包裝內含:

- A - 固定面板
- B - 板用紧固螺钉
- C - 调节模板
- D - 温度控制装置加长套件
- E - 温度调节手柄锁止器
- F - 对中工装
- G - 温度调节手柄
- H - 装饰面板
- I - 换向按钮延长套装
- L - 按钮面板
- M - 水平仪

Fig. 1

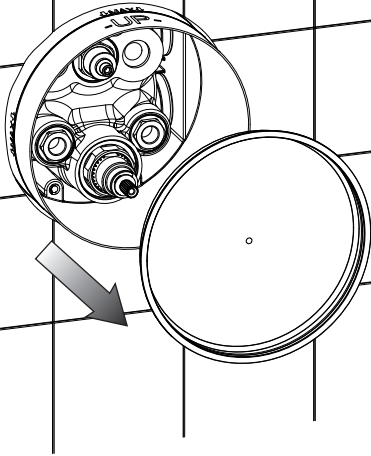


Fig. 2

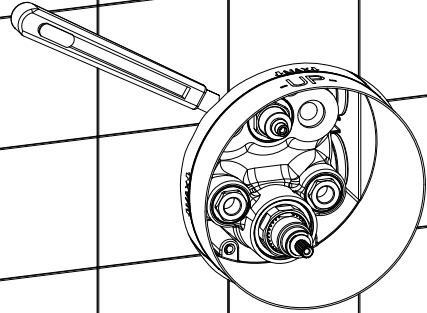


Fig. 3

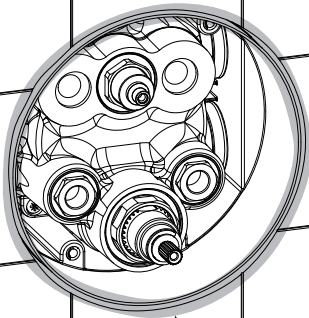


Fig. 4

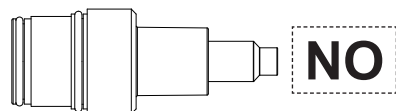
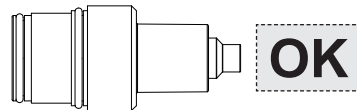
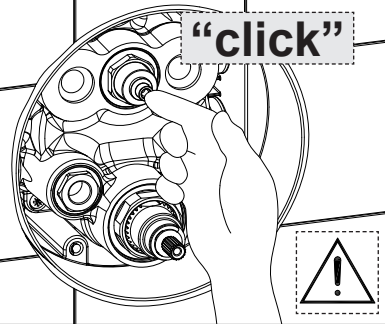


Fig. 5

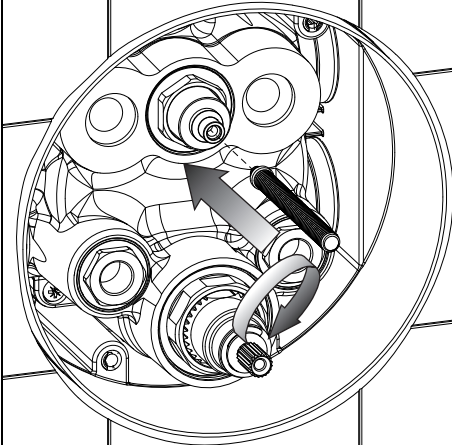


Fig. 6

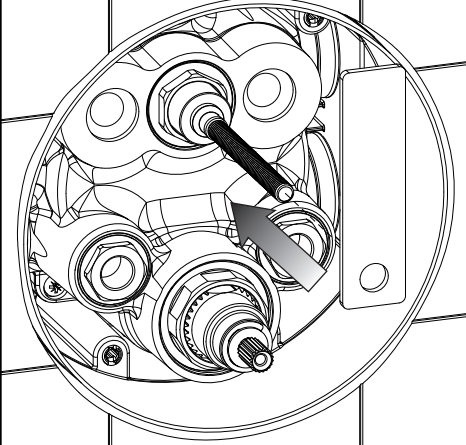


Fig. 7

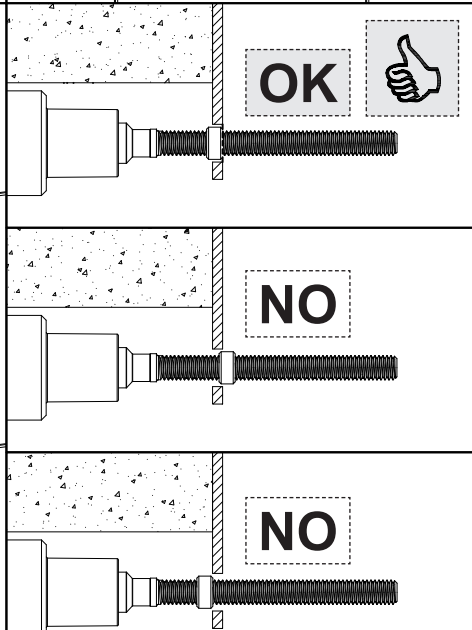
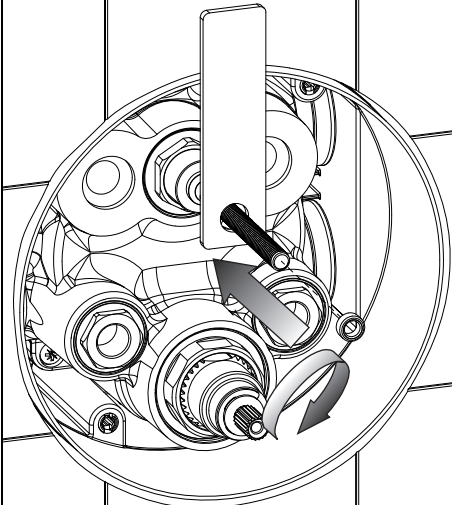


Fig. 8

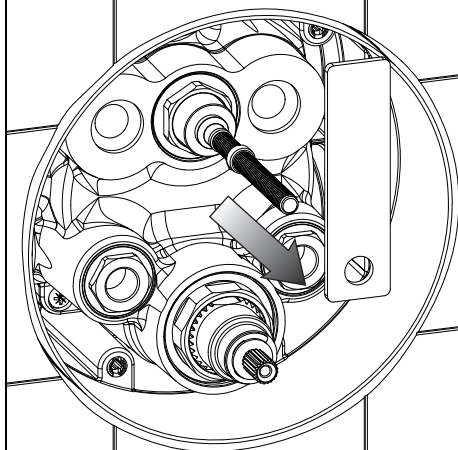


Fig. 9

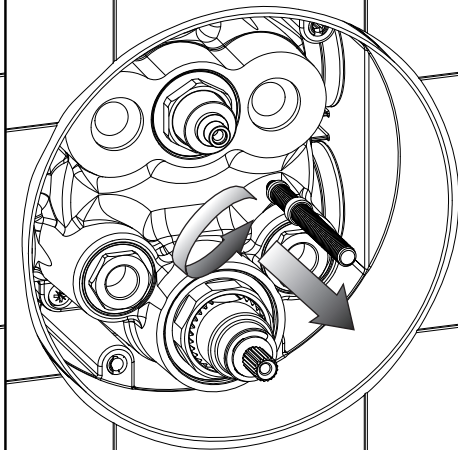


Fig. 10

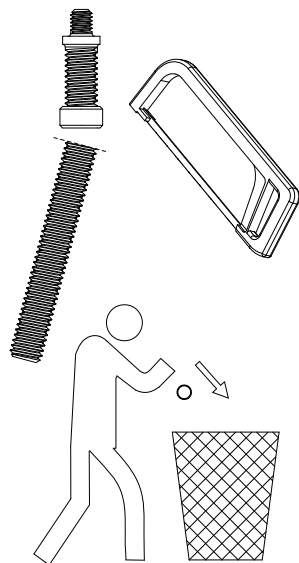


Fig. 11

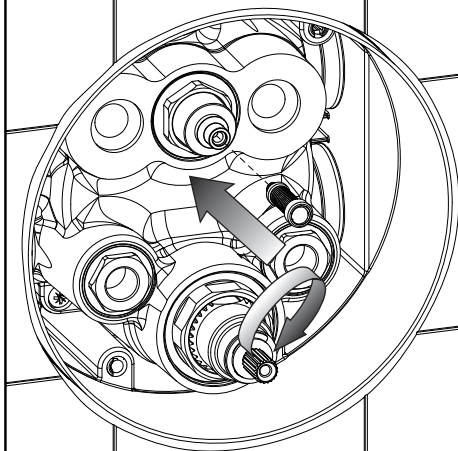


Fig. 12

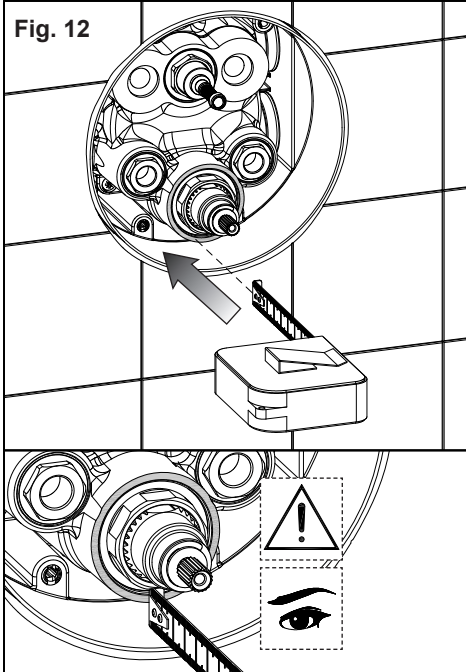


Fig. 13

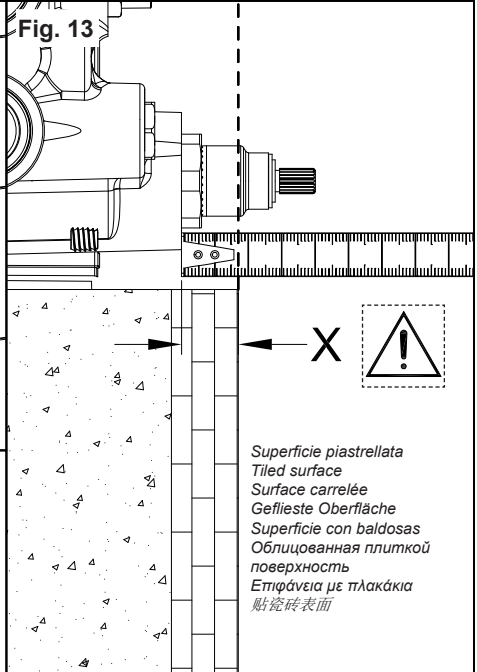


Fig. 14

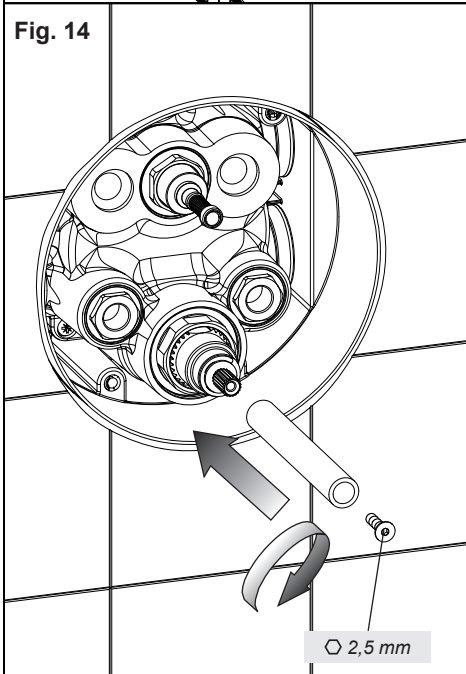


Fig. 15

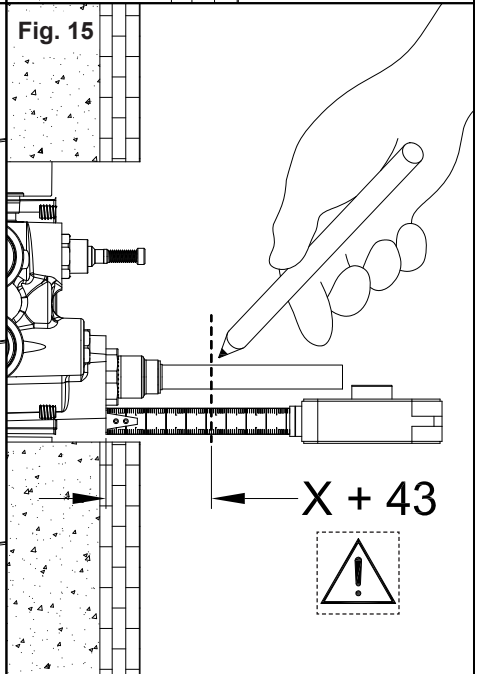
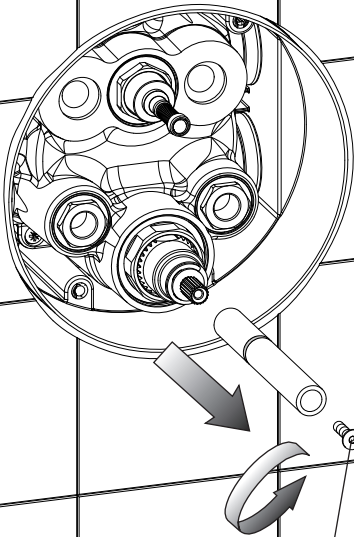


Fig. 16



○ 2,5 mm

Fig. 17

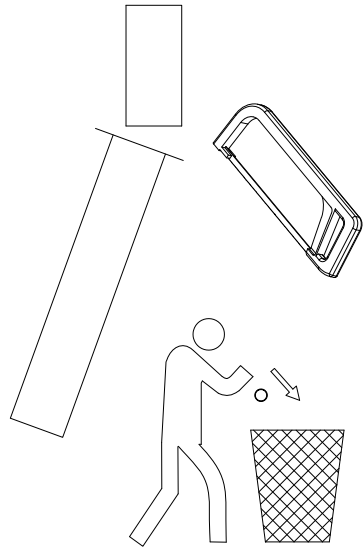
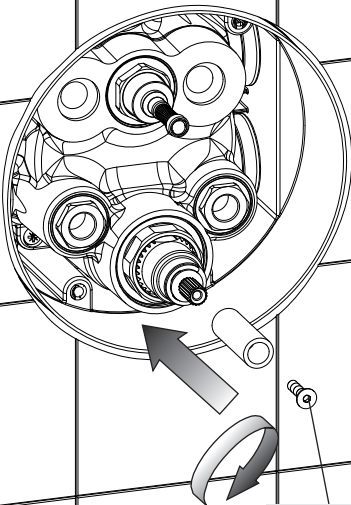


Fig. 18



○ 2,5 mm

Fig. 19

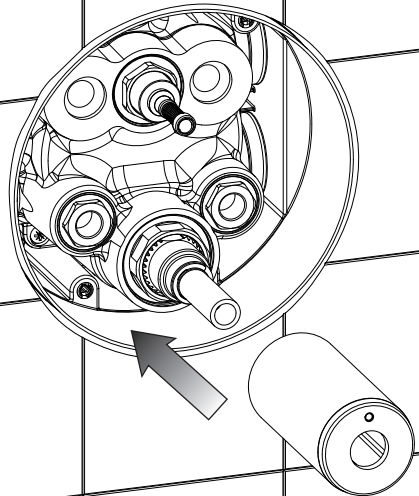


Fig. 20

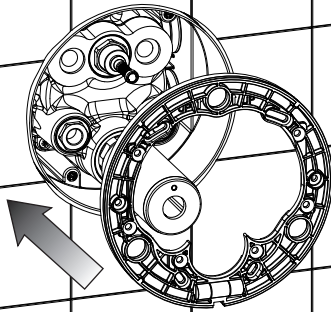
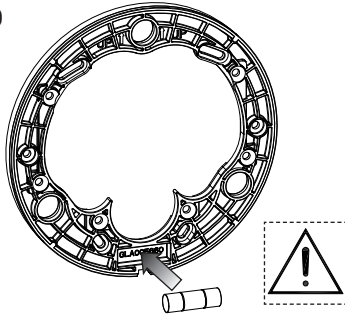
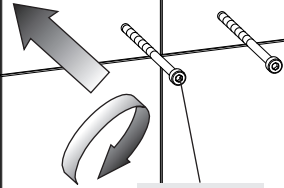
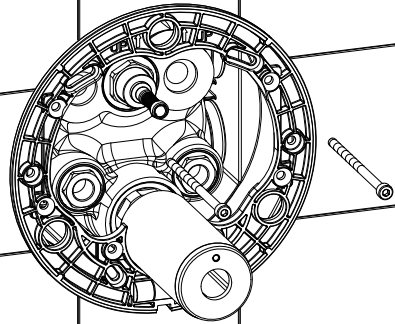
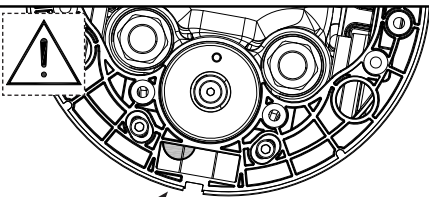
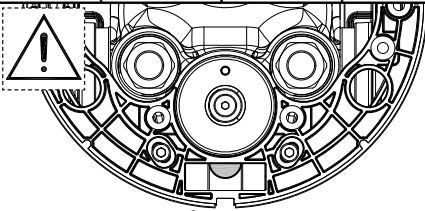


Fig. 21



3 mm

Fig. 22



NO

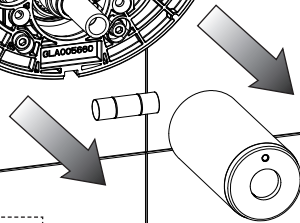
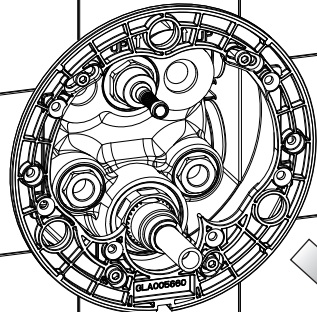


Fig. 23

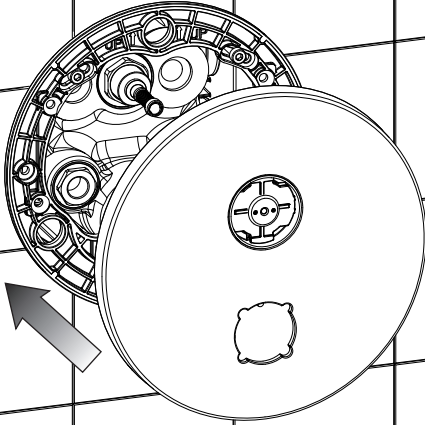
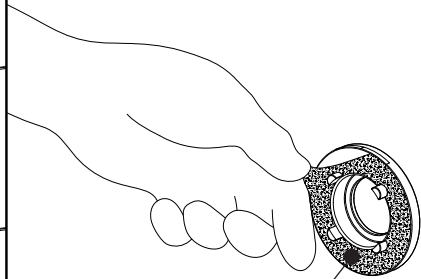


Fig. 24



*Biadesivo - Biadhesive -
Doubleadhésif - Beiseitig klebend Streifen -
Precinto doble cara - Двусторонняя липкая лента -
ἄπλο αυτοκολλητο - 双面胶*

Fig. 25

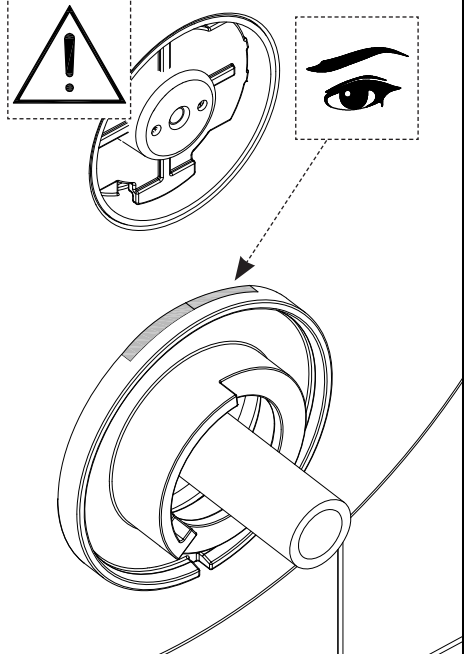
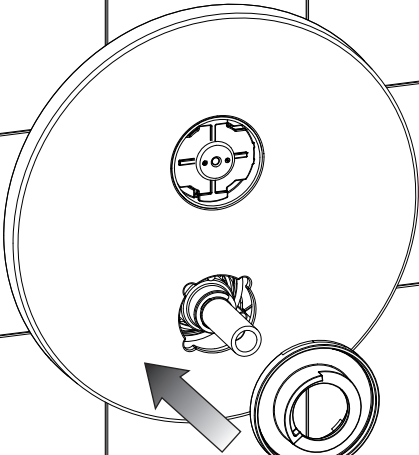


Fig. 26

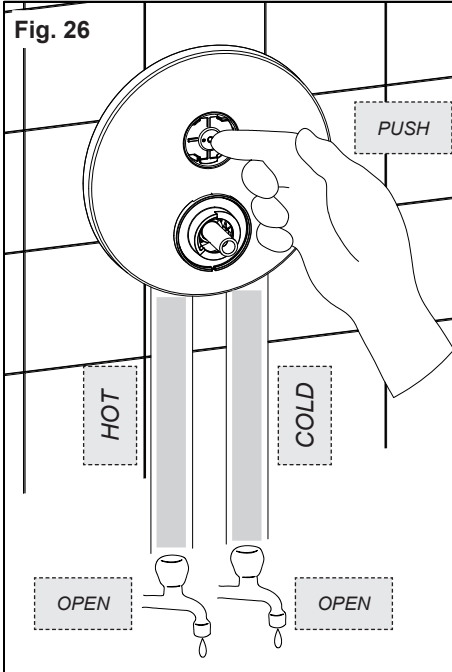


Fig. 27

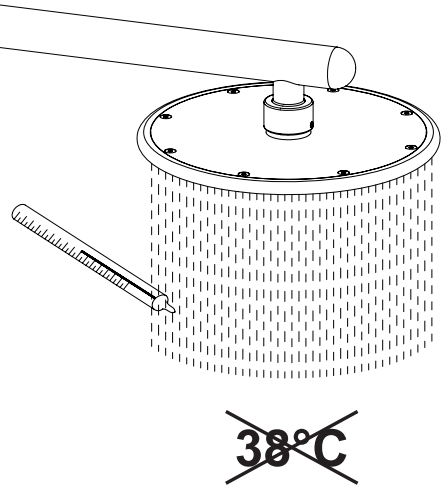


Fig. 28

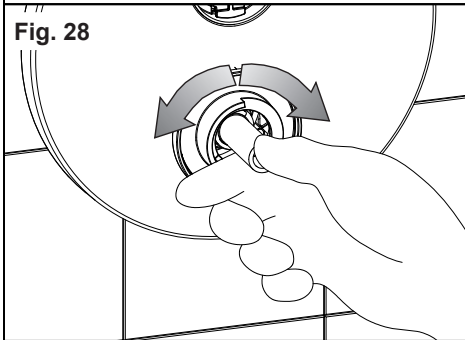


Fig. 29

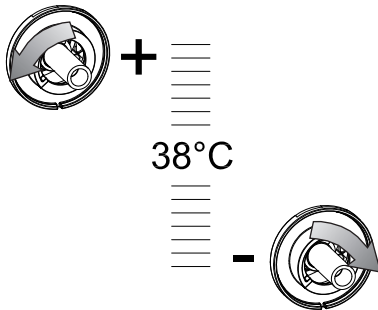
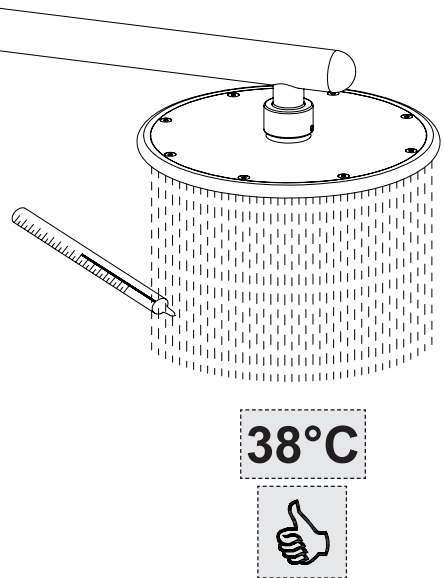


Fig. 30

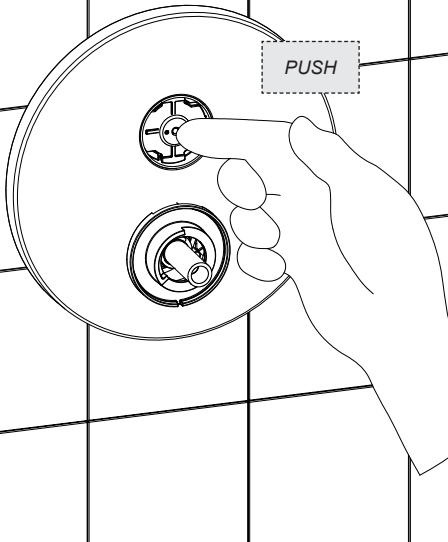


Fig. 31

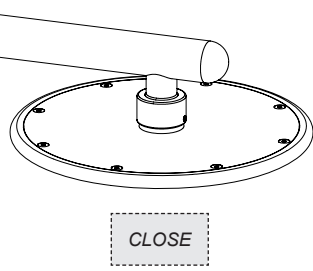


Fig. 32

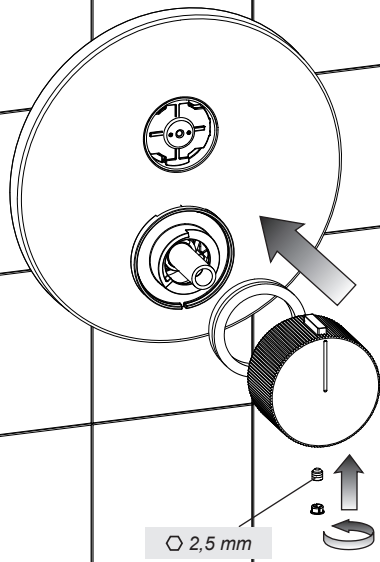
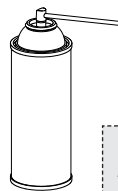
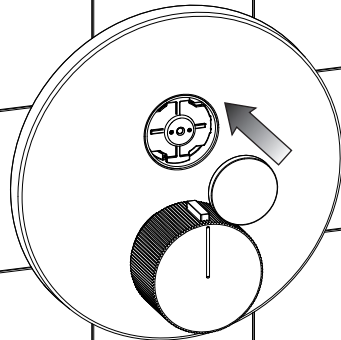


Fig. 33



SILICONE
LUBRICANT

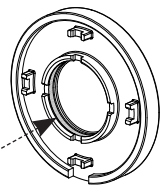


Fig. 34

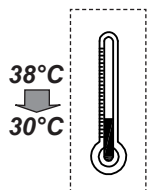
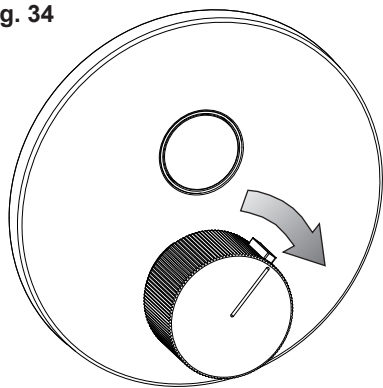


Fig. 35

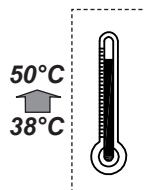
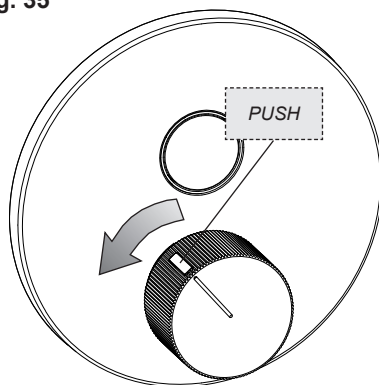
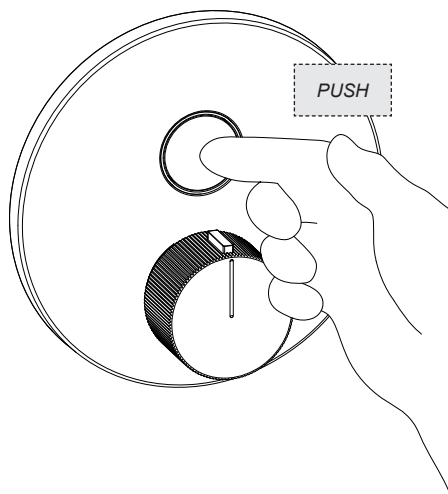


Fig. 36





MANUTENZIONE

- Nel caso sia necessario sostituire uno o più componenti, contattare un rivenditore autorizzato o visitare il sito WWW.GESSI.COM
- Affidare la manutenzione del prodotto a personale qualificato

MAINTENANCE

- Should it be necessary to replace one or more components, contact an authorized retailer or visit WWW.GESSI.COM
- Product maintenance should be made only by qualified staff

ENTRETIEN

- S'il est nécessaire de remplacer un ou plusieurs composants, contacter un centre autorisé ou visiter le site WWW.GESSI.COM
- L'entretien du produit ne doit être effectué que par du personnel qualifié

WARTUNG

- Falls das Auswechseln von einem oder mehreren Bestandteilen erforderlich wird, kontaktieren Sie bitte einen autorisierten Fachhandel oder besuchen Sie unsere Website unter WWW.GESSI.COM
- Die Instandhaltung des Produktes sollte nur qualifiziertem Personal anvertraut werden.

MANUTENCIÓN

- En el caso de que sea necesario remplazar uno o más componentes, contacten con un revendedor autorizado o visiten el sitio WWW.GESSI.COM
- Encarguen sólo a personal calificado para el mantenimiento del producto

ОБСЛУЖИВАНИЕ

- В случае если будет необходимо заменить один или несколько компонентов, обратитесь к авторизованному дистрибьютору или посетите веб-сайт WWW.GESSI.COM
- Обслуживание изделия должен выполнить квалифицированный персонал.

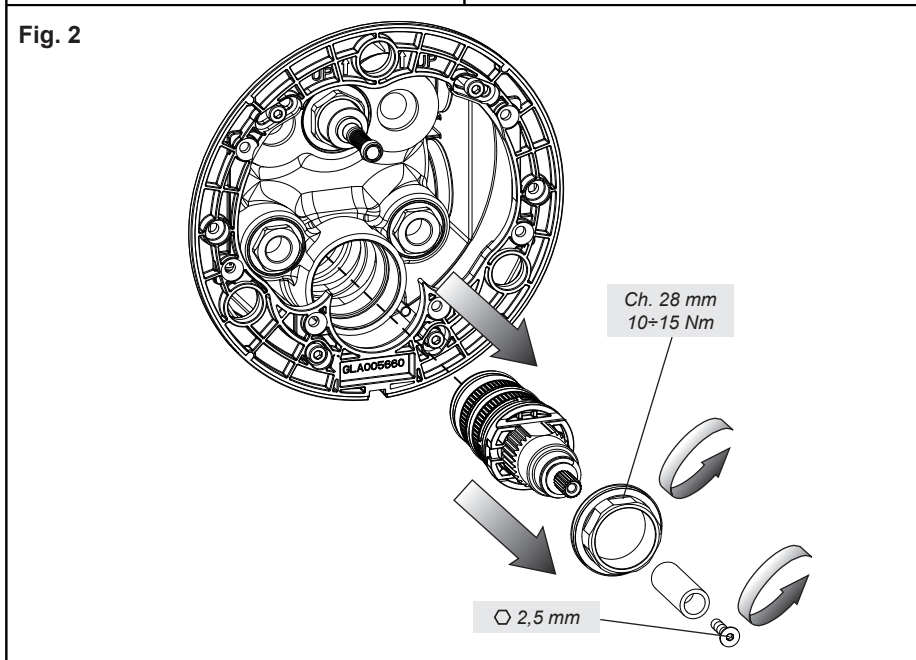
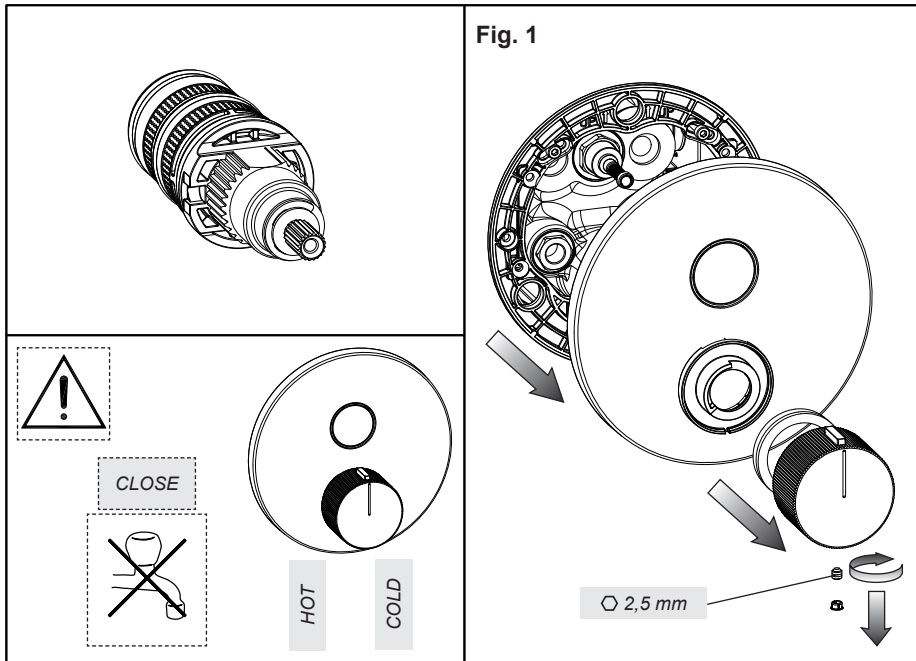
ΣΥΝΤΗΡΗΣΗ

- Σε περίπτωση που είναι απαραίτητο να αντικαταστήσετε ένα ή περισσότερα εξαρτήματα, επικοινωνήστε με ένα εξουσιοδοτημένο κατάστημα πώλησης ή επισκεφθείτε τον ιστότοπο WWW.GESSI.COM
- Εμπιστευθείτε τη συντήρηση του προϊόντος σε διαπιστευμένο προσωπικό

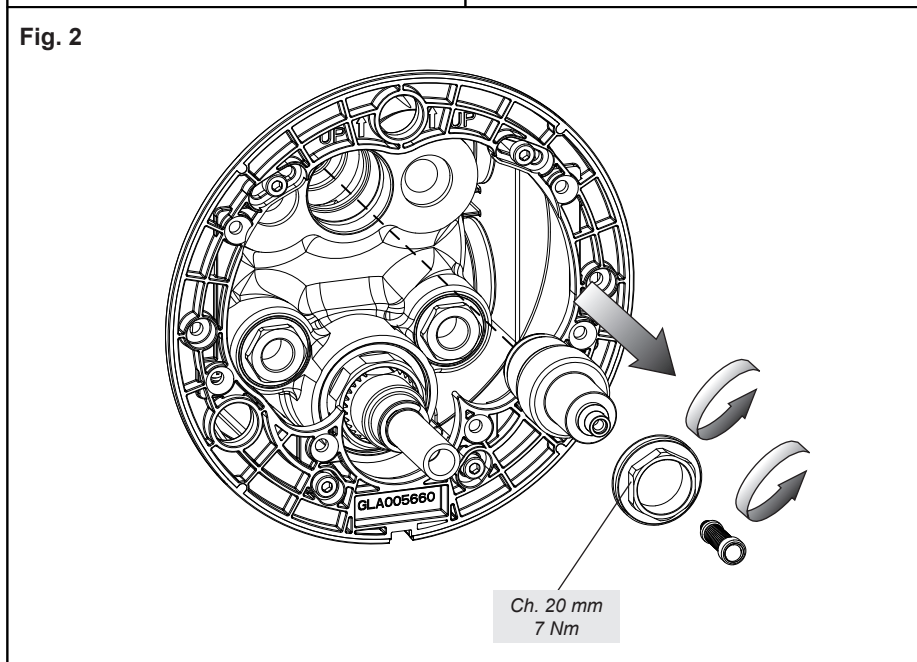
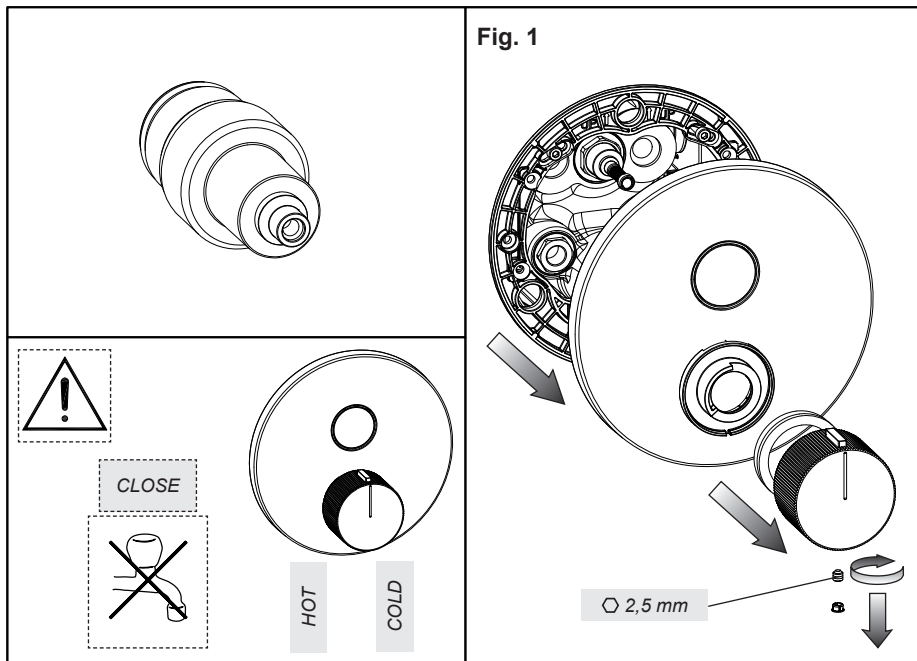
保养

- 若需替换一个或者多个部件，请联系授权分销商或浏览WWW.GESSI.COM网站
- 请让合格人士负责产品保养工作

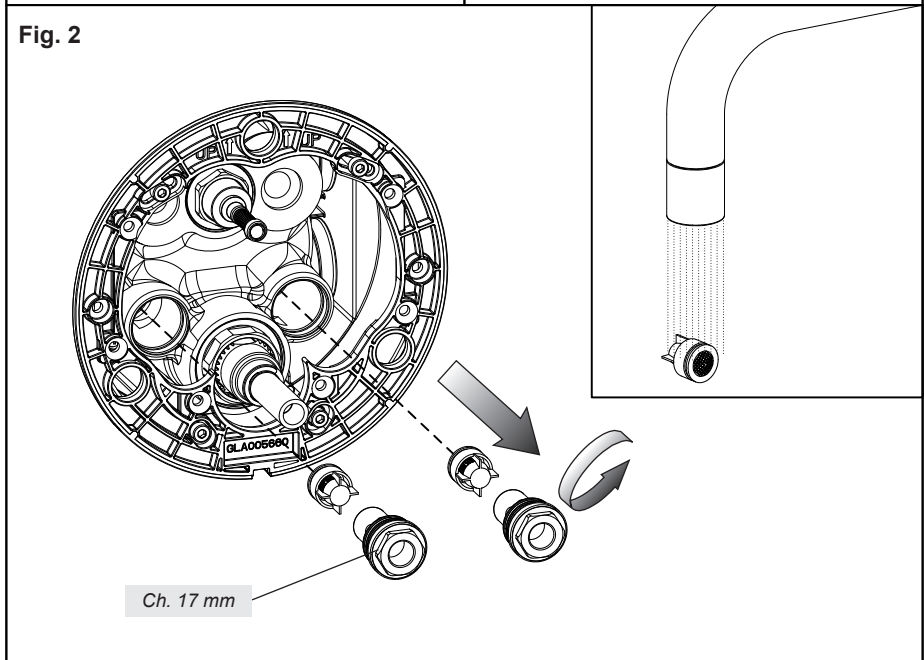
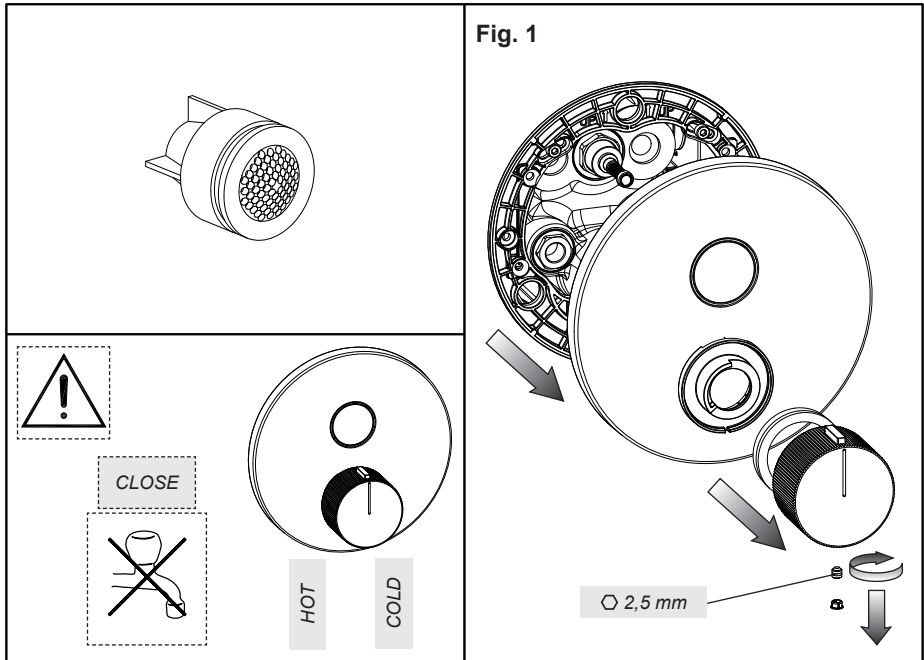
SOSTITUZIONE DELLA CARTUCCIA - CARTRIDGE REPLACEMENT - SUBSTITUTION DE LA CARTOUCHE - AUSTAUSCHEN DER
KARTUSCHE - SUSTITUCIÓN DEL CARTUCHO - ЗАМЕНА КАРТРИДЖА - ΑΝΤΙΚΑΤΑΣΤΑΣΗ ΤΟΥ ΦΥΣΙΓΓΙΟΥ - 滤芯替换



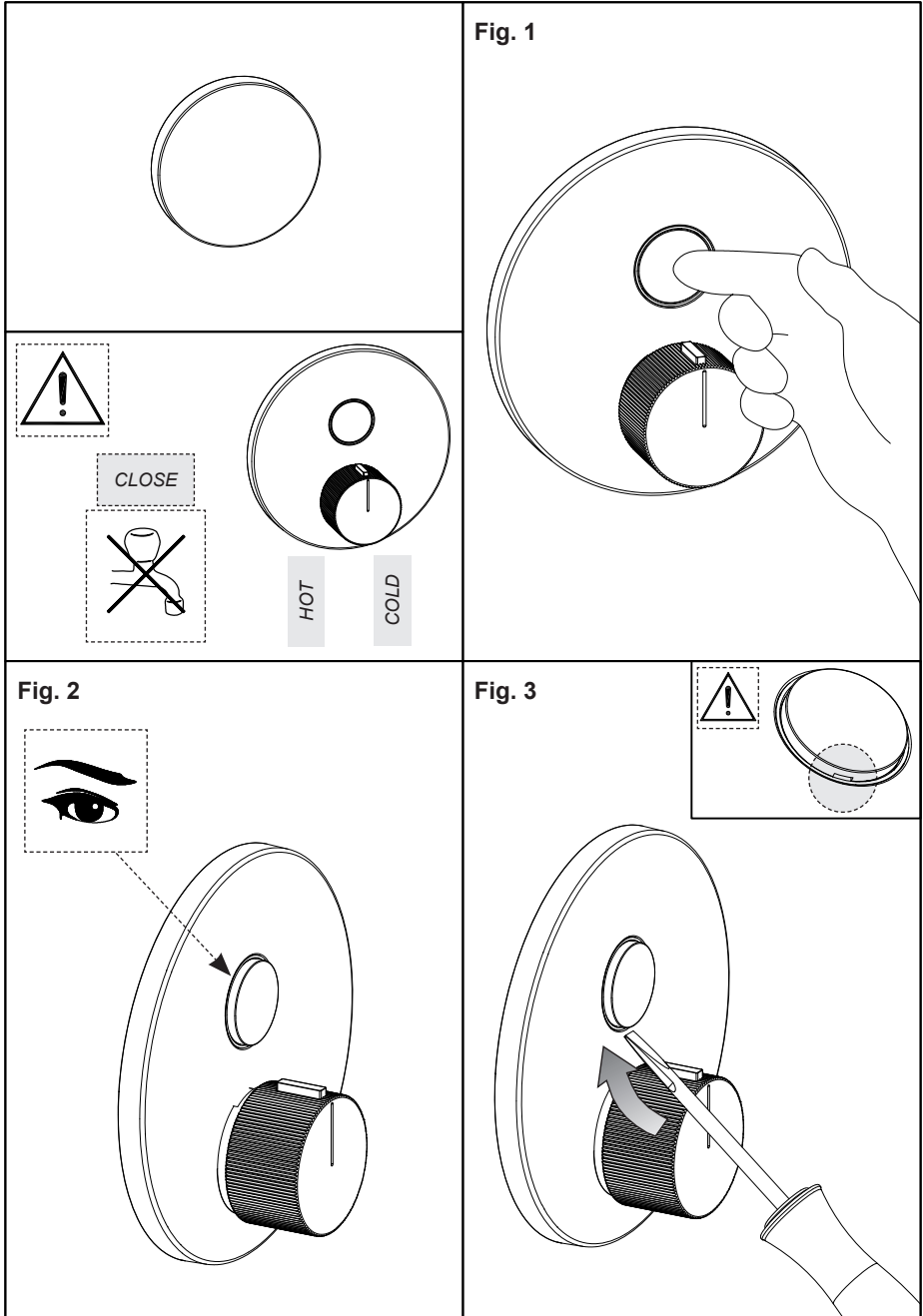
DEVIATORE A PULSANTE - PUSHBUTTON DIVERTER - INVERSEUR À BOUTON-POUSSOIR - DRUCKKNOPFUMSTELLVENTIL -
DESVIADOR DE BOTÓN - ΚΝΟΠΟΧΗΝΑΙΕΡ - ΕΚΤΡΟΠΕΑΣ ΜΕ ΠΛΗΚΤΡΟ - 换向按钮



DEVIATORE A PULSANTE - PUSHBUTTON DIVERTER - INVERSEUR À BOUTON-POUSSOIR - DRUCKKNOPFUMSTELLVENTIL -
DESVIADOR DE BOTÓN - ΚΝΟΠΟΧΗΝΑΙΕΡ - ΕΚΤΡΟΠΕΑΣ ΜΕ ΠΛΑΚΤΡΟ - 换向按钮



PLACCA PULSANTE - PLATE WITH BUTTON - PLAQUE AVEC BOUTON-POUSOIR - DRUCKKNOPFPLAKETTE -
PLACA BOTÓN - ПЛИТА С КНОПКОЙ - ΠΛΑΚΑ ΠΛΗΚΤΡΟΥ - 按钮面板



A series of horizontal dotted lines for writing notes, spanning the width of the page.

A series of horizontal dotted lines for writing notes, spanning the width of the page.

A series of horizontal dotted lines for writing notes, spanning the width of the page.

A series of horizontal dotted lines for writing notes, spanning the width of the page.

A series of horizontal dotted lines for writing notes, spanning the width of the page.

