

PROGRAMMA MISCELAZIONE BAGNO  
BATH MIXING PROGRAM  
PROGRAMME DU MITIGEUR POUR LA SALLE DE BAIN  
BAD-MISCHUNGSPROGRAMM  
PROGRAMA MEZCLADORES BAÑO  
ПРОГРАММА СМЕСИТЕЛЕЙ ДЛЯ ВАННОЙ  
ΑΝΑΜΙΚΤΙΚΟ ΠΡΟΓΡΑΜΜΑ ΜΠΑΝΙΟΥ  
浴室混水产品

# ARCHITECTURAL WELLNESS

*Art. 61102*

*Art. 61104*

*Art. 61106*

**GESSI** 

**Gessi SpA** - Parco Gessi

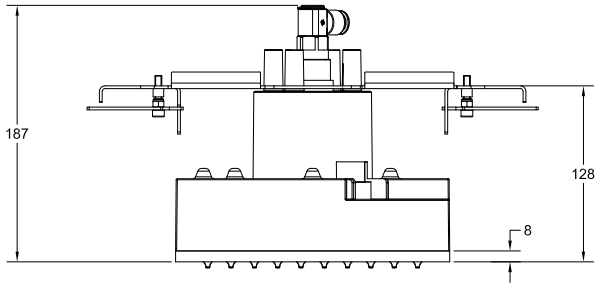
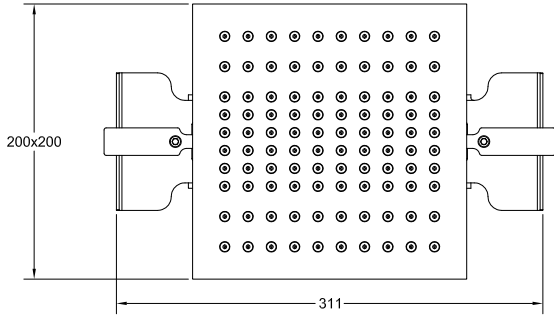
13037 Serravalle Sesia (Vercelli) - Italy

Phone +39 0163 454111 - Facsimile +39 0163 459273

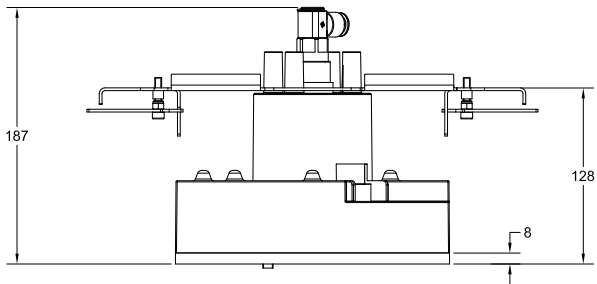
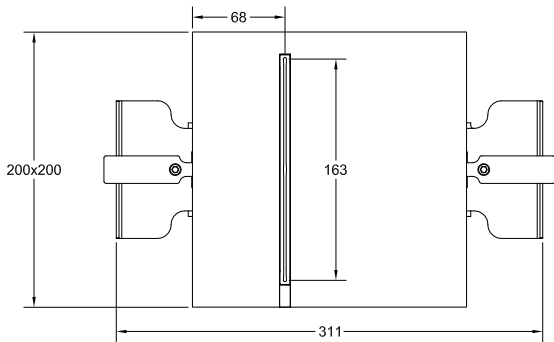
[www.gessi.com](http://www.gessi.com) - [gessi@gessi.it](mailto:gessi@gessi.it)



## Art. 61102

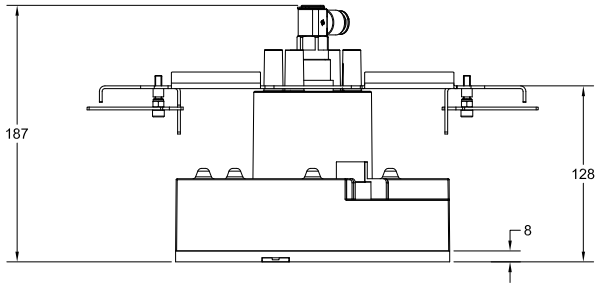
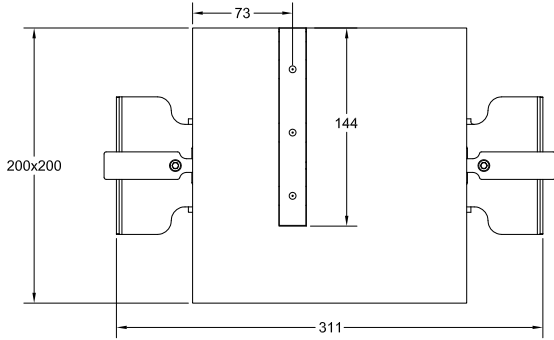


## Art. 61104





# Art. 61106





### **Prima dell'installazione e messa in funzione**

**Attenzione!** I tubi d'alimentazione devono essere sciacquati con cura prima dell'installazione del dispositivo, in modo che non rimangano trucioli, residui di saldatura o canapa, o altre impurità all'interno dei tubi. Attraverso tubazioni non sciacquate a fondo o attraverso la rete idrica generale, nel dispositivo possono entrare corpi estranei in grado di danneggiare guarnizioni/o-ring. Si raccomanda pertanto di dotare anche l'impianto generale di filtri.

### **Before installation and setting to work**

**Attention!** The feeding pipes have to be rinsed carefully before the installation of the device so that there won't remain shavings, sealing or hemp residues, or other impurities inside the pipes. Through pipes not thoroughly rinsed or through the general water network, in the device foreign bodies can enter that could damage gaskets /o-ring. So filters should be installed also on the general system.

### **Avant l'installation et la mise en fonction**

**Attention!** Les tuyaux d'alimentation doivent être rincés avec soin avant l'installation du dispositif, de sorte que ils ne restent pas de copeaux, des restes de soudage ou de chanvre, ou d'autres impuretés à l'intérieur des tuyaux. A travers les conduites non rincées à fond ou à travers le réseau hydrique général, dans le dispositif peuvent entrer des corps étrangers à même de détériorer les gaines/o-ring. On recommande ainsi d'installer des filtres également sur le système général.

### **Vor der Installation und Inbetriebnahme**

**Achtung!** Bevor die Vorrichtung zu installieren, bitte spülen Sie die Zuleitungsröhre sorgfältig aus, um alle Spannen, Schweiß- und Hanfrückstände bzw. alle Verunreinigungen vom Inneren der Röhre zu entfernen. Durch nicht sorgfältig gespülte Rohrleitungen bzw. durch das allgemeine Wassernetz können Fremdkörper in den Korpen eintreten, die die Dichtungen bzw. die O-Ringe beschädigen können. Es ist dann empfehlenswert, die allgemeine Anlage mit Filtern auszustatten.

### **Antes de la instalación y la puesta en función**

**¡Cuidado!** Los tubos de alimentación tienen que ser enjuagados escrupulosamente antes de instalar el dispositivo de manera que no haya virutas, residuos de soldadura o cáñamo u otras impurezas al interior de los tubos. A través de los tubos no perfectamente enjuagados o de la red hídrica general pueden entrar en el dispositivo unos cuerpos extraños que pueden dañar guarniciones/o-rings. Les recomendamos por lo tanto que instalen los filtros en la planta general también.

### **Перед установкой и началом использования**

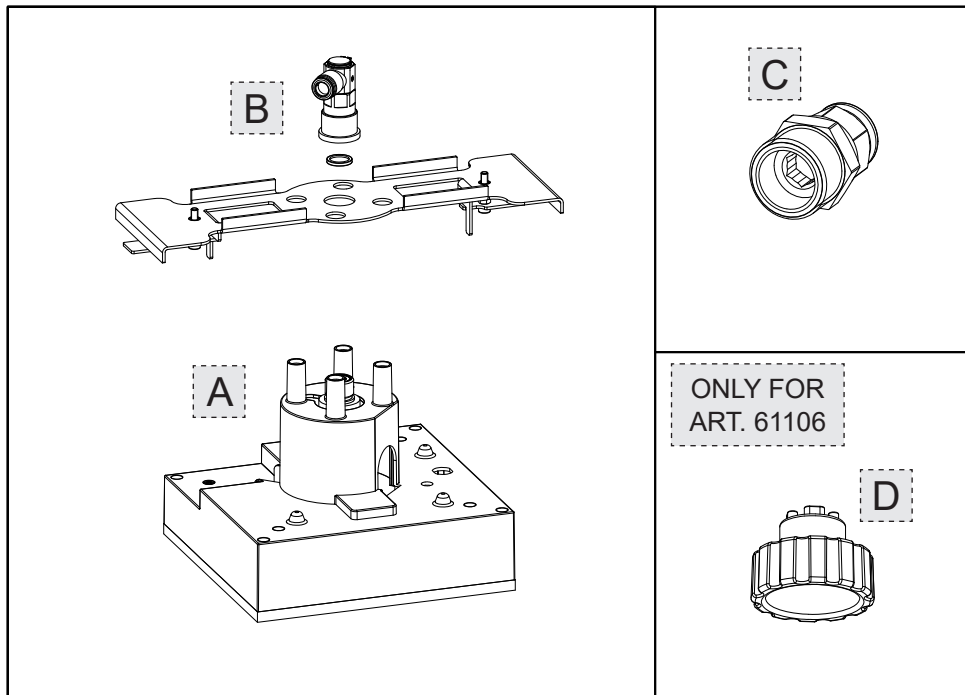
**Внимание!** Перед установкой смесителя необходимо тщательно промыть водопроводные трубы, чтобы в них не оставались стружка, шлак от сварки, лен или другие посторонние тела. Через плохо промытые водопроводные трубы или через общую водопроводную сеть в смеситель могут попасть посторонние тела, способные повредить уплотнения и уплотнительные кольца. Поэтому, рекомендуется оснастить фильтрами также и общую систему.

### **Πριν από την εγκατάσταση και έναρξη της λειτουργίας**

**Προσοχή!** Οι σωλήνες τροφοδοσίας πρέπει να ξεπλένονται προσεχτικά πριν από την εγκατάσταση της μπαταρίας προκειμένου να αποφευχθεί η παρουσία ψηγμάτων, υπολειμμάτων συγκολλητικής ουσίας ή στουπιού, ή άλλων ακαθαρσιών μέσα στους σωλήνες. Μέσα από όχι τέλεια καθαρισμένους σωλήνες ή μέσα από το γενικό δίκτυο παροχής νερού, στην μπαταρία μπορεί να εισχωρήσουν ξένα σώματα τα οποία μπορούν να προκαλέσουν ζημιά στα παρεμβύσματα / στους δακτύλιους κυκλικής διατομής. Έτσι λοιπόν θα πρέπει να τοποθετηθούν φίλτρα στο γενικό σύστημα.

### **在安装和使用前**

**小心!** 安装本设备之前需要仔细清洗水管, 确保管道里面不存留金属屑、焊接后的残渣或麻丝, 或者是其他脏物。异质也能通过未深度冲洗的水管或更广义的水网管道进入装置, 从而损坏垫圈/O形密封圈。为此建议为总水管网配置过滤器。



**Contenuto della confezione:**

- A - Modulo acqua
- B - Staffa di centraggio
- C - Raccordo G1/2"
- D - Chiave per manutenzione

**Contenido de la caja:**

- A - Módulo agua
- B - Brida de centrado
- C - Conexión G1/2"
- D - Llave de mantenimiento

**Package content:**

- A - Water module
- B - Centring bracket
- C - Link G1/2"
- D - Maintenance wrench

**Содержимое упаковки:**

- A - Модуль воды
- B - Центрирующая скоба
- C - Штуцер 1/2"
- D - Ключ для обслуживания

**Contenu de l'emballage:**

- A - Module eau
- B - Étrier de centrage
- C - Connexion G1/2"
- D - Clé pour entretien

**Περιεχόμενο συσκευασίας:**

- A - Στοιχείο νερού
- B - Σφιγκτήρας κεντραρίσματος
- C - Ρακόρ G1/2"
- D - Κλειδί συντήρησης

**Inhalt der Verpackung:**

- A - Wassermodule
- B - Zentrierungsbügel
- C - Verbindungsstutzen G1/2"
- D - Wartungsschlüssel

**包装内含:**

- A - 水模块
- B - 对中架
- C - G1/2" 接头
- D - 保养扳手



### **Dati tecnici per l'impianto idraulico:**

- Pressione minima di esercizio: 2 bar (200 kPa)
- Pressione di esercizio: campo di impiego ottimale consigliato 3+4 bar (300+400 kPa)
- Pressione massima di esercizio: 5 bar (500 kPa) (Per pressioni idrauliche superiori si raccomanda l'installazione di un riduttore di pressione)
- Temperatura massima d'esercizio: 60°C

### **Technical data for the plumbing system:**

- Minimum working pressure: 2 bar (200 kPa)
- Working pressure: recommended operating field 3+4 bar (300+400 kPa)
- Maximum working pressure: 5 bar (500 kPa) (Install a pressure reducer for higher hydraulic pressures)
- Maximum working temperature: 60°C

### **Données techniques pour l'installation hydraulique:**

- Pression minimum d'exercice: 2 bar (200 kPa)
- Pression d'exercice : domaine d'utilisation optimal conseillé 3+4 bar (300+400 kPa)
- Pression maximum d'exercice: 5 bar (500 kPa) (Pour les pressions hydrauliques supérieures nous recommandons l'installation d'un réducteur de pression)
- Température maximum d'exercice: 60°C

### **Technische Daten für die hydraulische Anlage:**

- Minimaler Betriebsdruck: 2 bar (200 kPa)
- Betriebsdruck : empfohlener, optimaler Anwendungsbereich 3+4 bar (300+400 kPa)
- Maximaler Betriebsdruck: 5 bar (500 kPa) (Bei höheren Wasserdruckverhältnissen wird die Installation eines Druckminderventils empfohlen)
- Maximale Betriebstemperatur: 60°C

### **Datos técnicos para la instalación hidráulica:**

- Presión mínima de ejercicio: 2 bar (200 kPa)
- Presión de ejercicio: campo de empleo optimal aconsejado 3+4 bar (300+400 kPa)
- Presión máxima de ejercicio: 5 bar (500 kPa) (En caso de presiones hidráulicas superiores, Les recomendamos la instalación de un reductor de presión)
- Temperatura máxima de ejercicio: 60°C

### **Технические данные гидравлической системы:**

- Минимальное рабочее давление: 2 бар (200 кПа)
- Рабочее давление: оптимальное рекомендуемое рабочее давление 3+4 бар (300+400 кПа)
- Максимальное рабочее давление: 5 бар (500 кПа) (В случае более высокого гидравлического давления рекомендуем установить редуктор давления)
- Максимальная рабочая температура: 60°C

### **Τεχνικά στοιχεία για το υδραυλικό σύστημα:**

- Ελάχιστη πίεση λειτουργίας: 2 bar (200 kPa)
- Πίεση λειτουργίας: βέλτιστο συνιστώμενο πεδίο χρήσης 3+4 bar (300+400 kPa)
- Μέγιστη πίεση λειτουργίας: 5 bar (500 kPa) (Για μεγαλύτερες υδραυλικές πιέσεις συνιστάται η τοποθέτηση ενός μειωτήρα πίεσης)
- Μέγιστη θερμοκρασία λειτουργίας: 60°C

### **水力设备技术规格:**

- 最低运行压力: 2巴 (200 kPa)
- 运行压力: 建议最佳运行压力范围为3÷4巴 (300÷400 kPa)
- 最高运行压力: 5巴 (500 kPa) (水压高于5巴(500 kPa)时, 请安装减压器)
- 最高运行温度: 60°C



<b>PRESSIONE DI ALIMENTAZIONE SUPPLY PRESSURE PRESSION D'ALIMENTATION VERSORGUNGSDRUCK PRESIÓN DE ALIMENTACIÓN ДАВЛЕНИЕ ПИТАНИЯ ΠΙΕΣΗ ΤΡΟΦΟΔΟΣΙΑΣ 供水压力</b>	<b>ART. 61102</b>	<b>ART. 61104</b>	<b>ART. 61106</b>
[bar]	[l/min]	[l/min]	[l/min]
1	7,7	9,2	0,8
2	10,5	12,7	1,1
3	12,3	15,4	1,3
4	12,2	15,5	1,5
5	11,8	15,1	1,6



Fig. 1

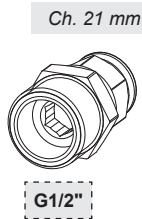


Fig. 2

*In dotazione con la struttura  
Included with the structure  
Fourni avec la structure  
Wird mit der Struktur geliefert  
Incluido en el suministro junto con la estructura  
Включается в комплект поставки вместе  
с структурой  
Παρέχεται με την δομή  
与模块一起供货*

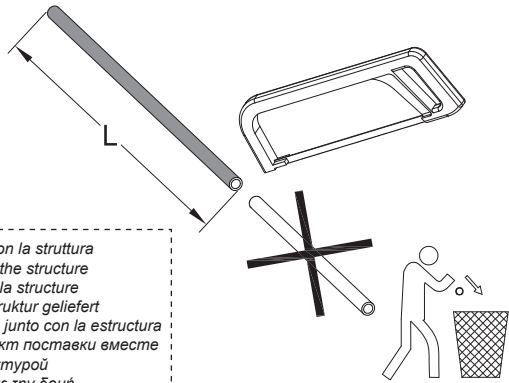


Fig. 3a

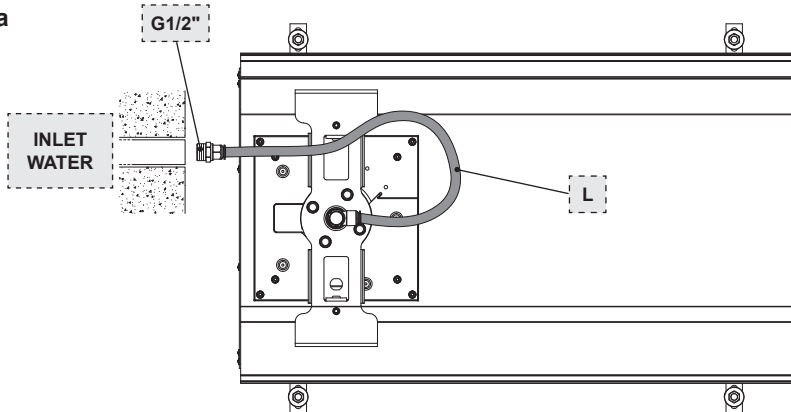


Fig. 3b

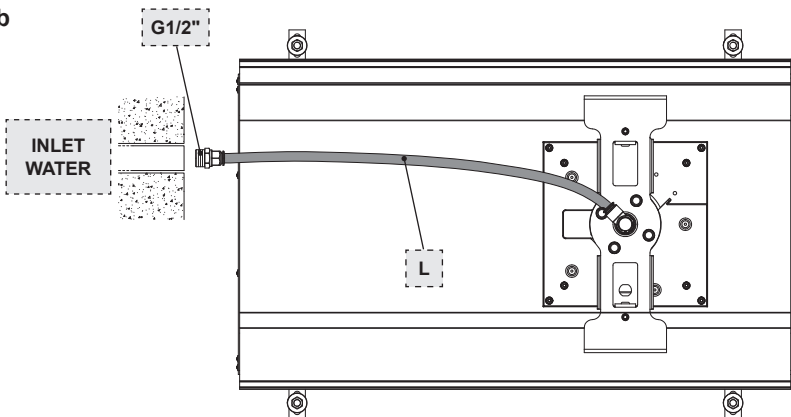






Fig. 4a

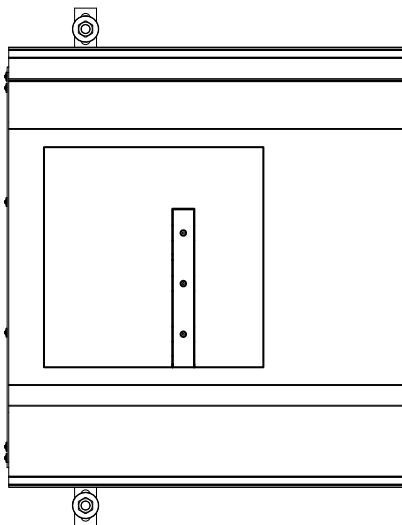
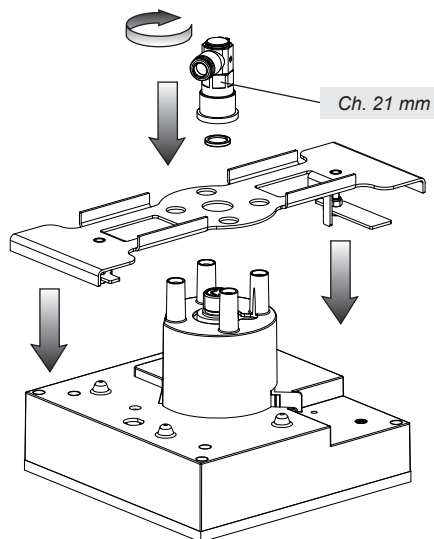


Fig. 4b

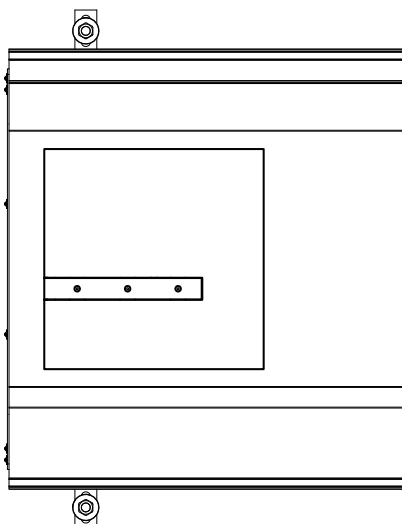
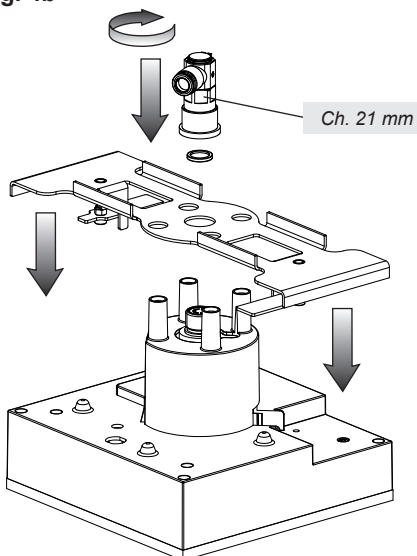




Fig. 5

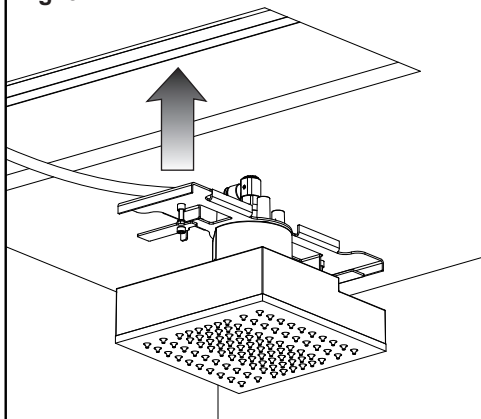


Fig. 6

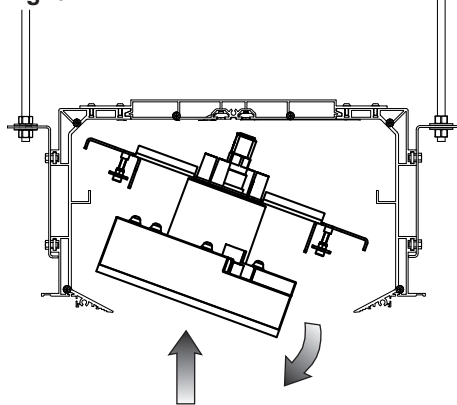


Fig. 7

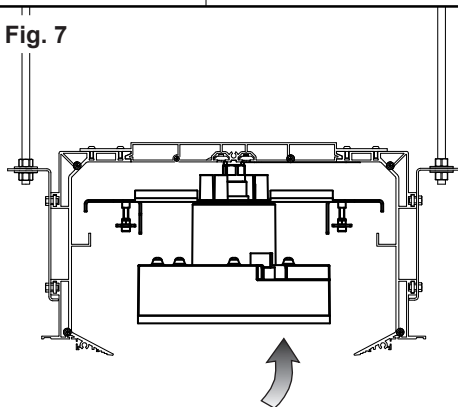


Fig. 8

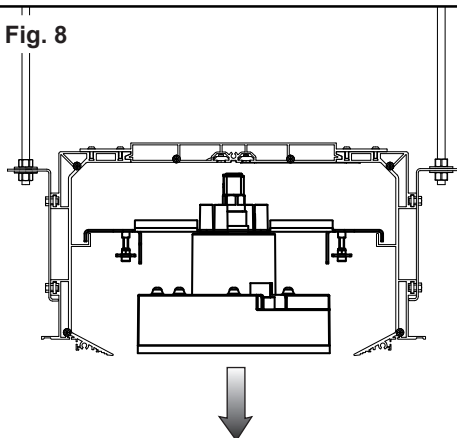


Fig. 9

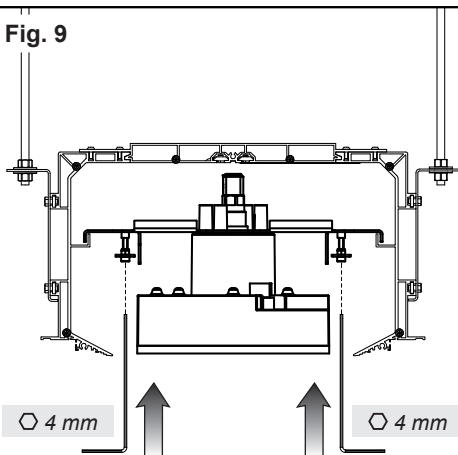
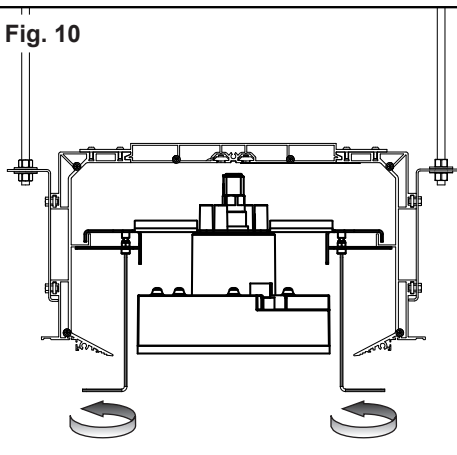


Fig. 10





#### **MANUTENZIONE**

- Nel caso sia necessario sostituire uno o più componenti, contattare un rivenditore autorizzato o visitare il sito [WWW.GESSI.COM](http://WWW.GESSI.COM)
- Affidare la manutenzione del prodotto a personale qualificato

#### **MAINTENANCE**

- Should it be necessary to replace one or more components, contact an authorized retailer or visit [WWW.GESSI.COM](http://WWW.GESSI.COM)
- Product maintenance should be made only by qualified staff

#### **ENTRETIEN**

- S'il est nécessaire de remplacer un ou plusieurs composants, contacter un centre autorisé ou visiter le site [WWW.GESSI.COM](http://WWW.GESSI.COM)
- L'entretien du produit ne doit être effectué que par du personnel qualifié

#### **WARTUNG**

- Falls das Auswechseln von einem oder mehreren Bestandteilen erforderlich wird, kontaktieren Sie bitte einen autorisierten Fachhandel oder besuchen Sie unsere Website unter [WWW.GESSI.COM](http://WWW.GESSI.COM)
- Die Instandhaltung des Produktes sollte nur qualifiziertem Personal anvertraut werden.

#### **MANUTENCIÓN**

- En el caso de que sea necesario replazar uno o más componentes, contacten con un revendedor autorizado o visiten el sitio [WWW.GESSI.COM](http://WWW.GESSI.COM)
- Encarguen sólo a personal calificado para el mantenimiento del producto

#### **ОБСЛУЖИВАНИЕ**

- В случае если будет необходимо заменить один или несколько компонентов, обратитесь к авторизованному дистрибьютору или посетите веб-сайт [WWW.GESSI.COM](http://WWW.GESSI.COM)
- Обслуживание изделия должен выполнить квалифицированный персонал.

#### **ΣΥΝΤΗΡΗΣΗ**

- Σε περίπτωση που είναι απαραίτητο να αντικαταστήσετε ένα ή περισσότερα εξαρτήματα, επικοινωνήστε με ένα εξουσιοδοτημένο κατάστημα πώλησης ή επισκεφθείτε τον ιστότοπο [WWW.GESSI.COM](http://WWW.GESSI.COM)
- Εμπιστευθείτε τη συντήρηση του προϊόντος σε διαπιστευμένο προσωπικό

#### **保养**

- 若需替换一个或者多个部件，请联系授权分销商或浏览[WWW.GESSI.COM](http://WWW.GESSI.COM)网站
- 请让合格人士负责产品保养工作



PULIZIA / SOSTITUZIONE DEI FILTRI - CLEANING / REPLACEMENT OF FILTERS - NETTOYAGE / REMPLACEMENT DES FILTRES  
- REINIGEN / AUSWECHSELN DER FILTER - LIMPIEZA / SUSTITUCIÓN DE LOS FILTROS - ЧИСТКА / ЗАМЕНА ФИЛЬТРОВ -  
ΚΑΘΑΡΙΣΜΟΣ / ΑΝΤΙΚΑΤΑΣΤΑΣΗ ΤΩΝ ΦΙΛΤΡΩΝ - 过滤器清洁/替换

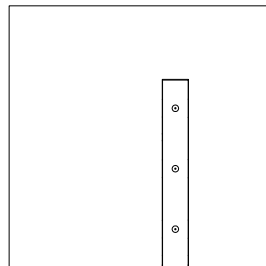
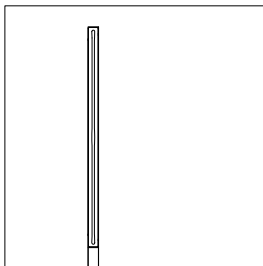
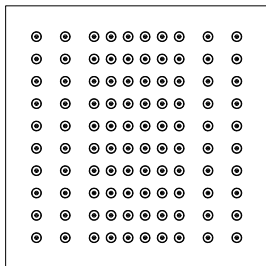


Fig. 11

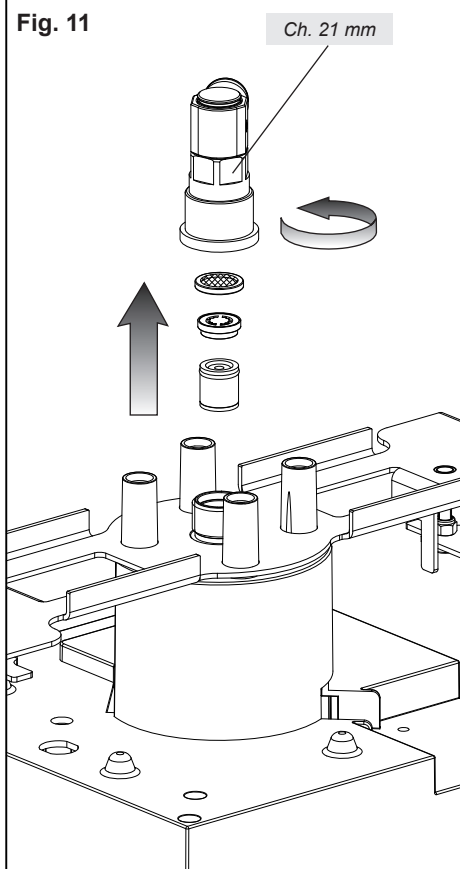
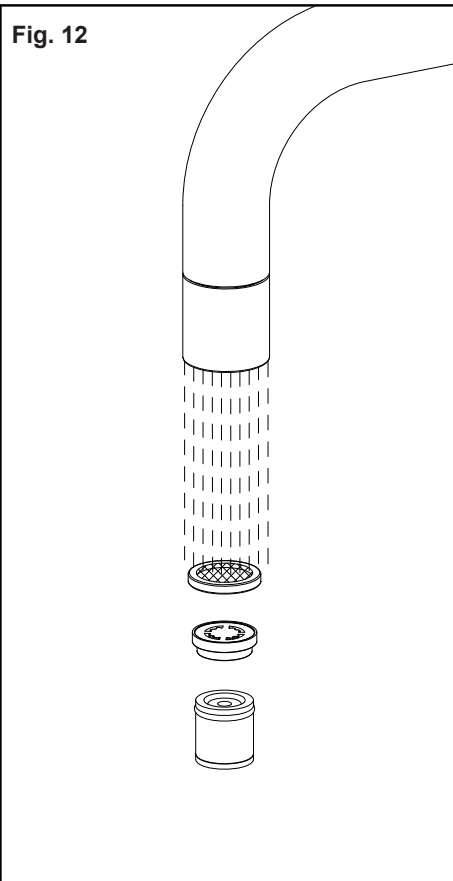


Fig. 12





PULIZIA DEL NEBULIZZATORE - NEBULIZER CLEANING - NETTOYAGE DE L'ATOMISEUR - REINIGEN DES ZERSTÄUBERS -  
 LIMPIEZA DEL NEBULIZADOR - ОЧИСТКА РАСПЫЛИТЕЛЯ - ΚΑΘΑΡΙΣΜΟΣ ΤΟΥ ΚΑΤΑΙΟΝΙΣΤΗΡΑ - 清洗喷雾装置

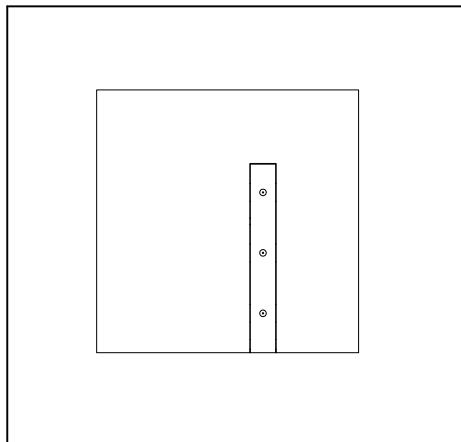


Fig. 13

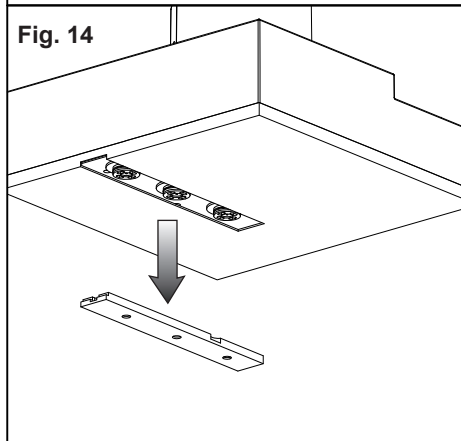
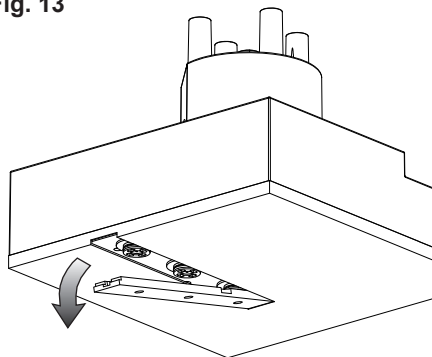


Fig. 14

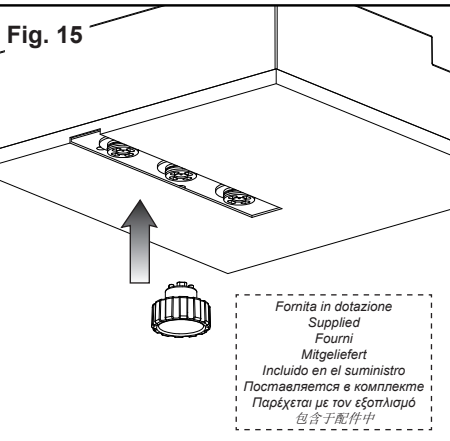


Fig. 15

Fornita in dotazione  
 Supplied  
 Fourni  
 Mitgeliefert  
 Incluido en el suministro  
 Поставляется в комплекте  
 Παρέχεται με τον εξοπλισμό  
 包含于配件中

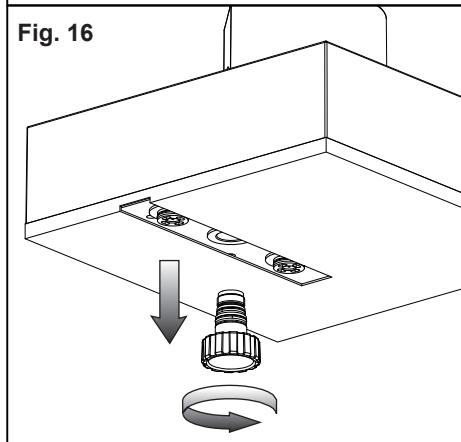


Fig. 16

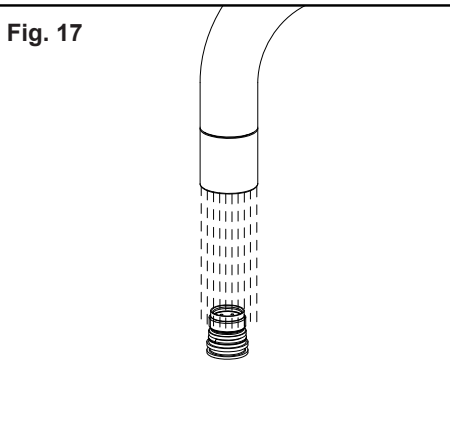


Fig. 17

A series of horizontal dotted lines for writing notes.



