

PROGRAMMA MISCELAZIONE BAGNO
BATH MIXING PROGRAM
PROGRAMME DU MITIGEUR POUR LA SALLE DE BAIN
BAD-MISCHUNGSPROGRAMM
PROGRAMA MEZCLADORES BAÑO
ПРОГРАММА СМЕСИТЕЛЕЙ ДЛЯ ВАННОЙ
ΑΝΑΜΙΚΤΙΚΟ ΠΡΟΓΡΑΜΜΑ ΜΠΑΝΙΟΥ
浴室混水产品

ARCHITECTURAL WELLNESS

Art. 61121

Art. 61129

Art. 61123

Art. 61130

Art. 61125

Art. 61140

Art. 61127

Art. 61151

GESSE THE
PRIVATE
WELLNESS
COMPANY®



GESSE SpA
Parco Gessi - 13037 Serravalle Sesia
(Vercelli) ITALY
Tel. +39 0163 454111
Fax +39 0163 459273
www.gessi.com - gessi@gessi.it



Avvertenze di sicurezza

- Questo apparecchio può essere usato da persone con età superiore a 8 anni e da persone con ridotte capacità fisiche, sensoriali o mentali, o prive di esperienza, solo se adeguatamente supervisionate o istruite all'uso in sicurezza del dispositivo e con la consapevolezza dei rischi associati. I bambini non devono giocare con l'apparecchio. La pulizia e la manutenzione non devono essere eseguite dai bambini senza supervisione.
- Se il cavo di alimentazione è danneggiato, deve essere sostituito dal costruttore o da personale qualificato, per evitare pericoli.
- Deve essere prevista una disconnessione incorporata nella rete di alimentazione.
- Nell'apparecchio non vi sono componenti contenenti mercurio e amianto.

Safety warnings

- This device can be used by those over 8 years old and by those with impaired physical, sensory or mental capabilities, only if adequately supervised or trained for a safe use of the device and aware of the related risks. Children should not play with the device. Cleaning and maintenance should not be made by children without supervision.
- If the power supply cable is damaged, it should be replaced by the maker or by qualified staff, to avoid any danger.
- A disconnection should be incorporated in the supply network.
- None of the components of the device contain mercury and asbestos.

Avis de sécurité

- Cet appareil ne peut être utilisé par des personnes âgées de plus de 8 ans et par des personnes avec réduites capacités physiques, sensorielles ou mentales, ou sans expérience, que si elles sont adéquatement surveillées ou instruites à l'emploi en sécurité du dispositif et conscientes des risques associés. Les enfants ne doivent pas jouer avec l'appareil. Le nettoyage et l'entretien ne doivent pas être effectués par des enfants sans supervision.
- Si le câble d'alimentation est abîmé, il doit être remplacé par le fabricant ou par du personnel qualifié, pour éviter les dangers.
- Il faut prévoir une déconnexion incorporée dans le réseau d'alimentation.
- Dans l'appareil il n'y a pas de composants contenant mercure et amiante.

Sicherheitshinweise

- Dieses Gerät kann von Kindern ab 8 Jahren und älter, sowie auch von Personen mit beeinträchtigten physischen, sensorischen oder mentalen Fähigkeiten oder Mangel an Erfahrung benutzt werden, wenn sie beaufsichtigt werden und/oder bezüglich des Gerätes unterwiesen wurden, sowie die daraus resultierenden Gefahren verstanden haben. Kinder dürfen nicht mit diesem Gerät spielen. Die Reinigung und Wartungseingriffe dürfen nicht von Kindern durchgeführt werden, ohne dass sie dabei beaufsichtigt werden.
- Wenn das Versorgungskabel beschädigt ist, muss dieses vom Hersteller oder von dazu berechtigtem, qualifiziertem Personal ausgetauscht werden, um davon ausgehende Gefahren zu verhindern.
- Innerhalb des Versorgungsnetzes muss eine eingebaute Schaltungsunterbrechung vorgesehen sein.
- Im Gerät sind keine Bestandteile vorgesehen, welche Quecksilber und Asbest enthalten.



Advertencias de seguridad

- Este aparato puede ser utilizado por personas mayores de 8 años y por personas con reducidas capacidades físicas, sensoriales o mentales, o sin experiencia, sólo bajo adecuada supervisión, siempre que estén instruidas para emplear el dispositivo en condiciones de seguridad y conociendo los riesgos asociados. Los niños no tienen que jugar con el aparato. La limpieza y el mantenimiento no tienen que ser efectuados por los niños no vigilados.
- En caso de daño, el cable de alimentación tiene que ser remplazado por el constructor o personal calificado, para evitar peligros.
- Tiene que ser previsto un dispositivo de desconexión incorporado en la red de alimentación.
- En el aparato no hay componentes que contienen mercurio y asbesto.

Предупреждения о безопасности

- Прибор могут использовать люди старше 8-и лет, или имеющие пониженные физические, сенсорные или психические способности, или не имеющие опыт, только если они находятся под соответствующим наблюдением, переходили обучение об употреблении прибора в условиях безопасности и сознательно в состоянии оценивать риски, связанные с действием. Дети не должны употреблять прибор игрушкой. Чистка и обслуживание не должны выполнять дети, не находящиеся под соответствующим наблюдением.
- Во избежание опасности, при повреждении, питательный кабель должен быть заменен производителем или квалифицированным персоналом.
- В питательную сеть должно быть встроено устройство разъединения.
- Части, составляющие прибор, не содержат ртути или асбест.

Προειδοποιήσεις για την ασφάλεια

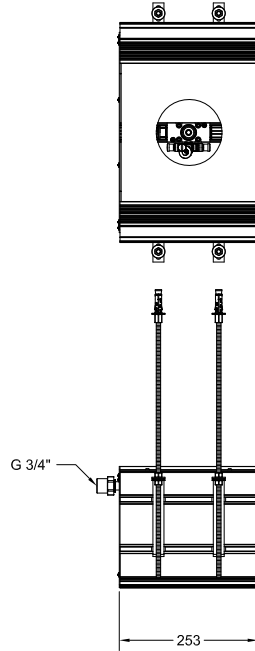
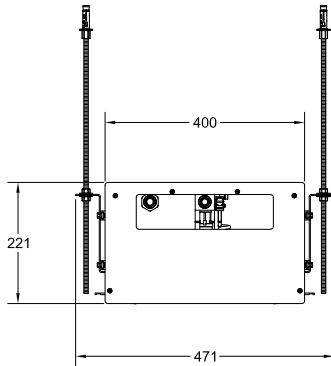
- Η συσκευή αυτή μπορεί να χρησιμοποιηθεί από άτομα με ηλικία άνω των 8 ετών και από άτομα με μειωμένες φυσικές, αισθητήριες ή νοητικές ικανότητες, ή χωρίς εμπειρία, μόνον εάν είναι υπό κατάλληλη επίβλεψη ή έχουν εκπαιδευτεί για τη χρήση της διάταξης με ασφάλεια και γνωρίζοντας τους σχετικούς κινδύνους. Τα παιδιά δεν πρέπει να παίζουν με τη συσκευή. Ο καθαρισμός και η συντήρηση δεν πρέπει να εκτελούνται από τα παιδιά χωρίς επίβλεψη.
- Εάν το καλώδιο τροφοδοσίας έχει καταστραφεί, πρέπει να αντικατασταθεί από τον κατασκευαστή ή από διαπιστευμένο προσωπικό, προς αποφυγή κινδύνων.
- Πρέπει να προβλεφθεί μία αποσύνδεση ενσωματωμένη στο δίκτυο τροφοδοσίας.
- Στη συσκευή δεν υπάρχουν εξαρτήματα που περιέχουν υδράργυρο και αμιάντο.

安全警告

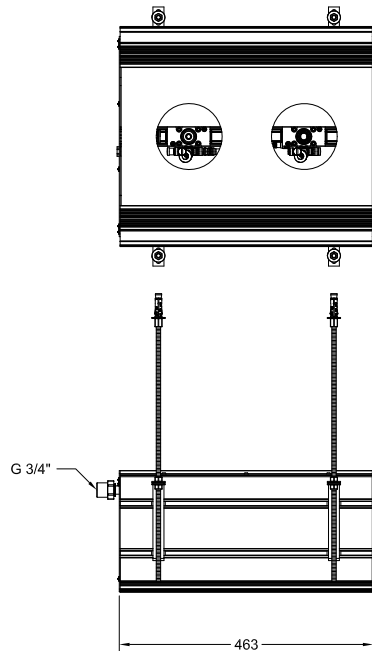
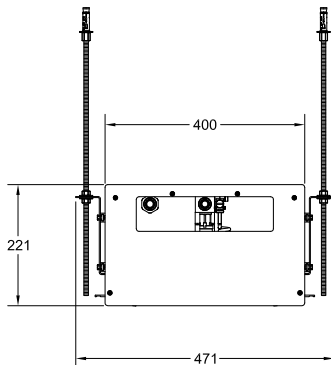
- 年纪超过8岁和肢体、感知或精神能力障碍或缺乏经验的人士都可以使用这个装置，只是应该需要相宜的监管或对其进行装置安全使用方面的教育以及其对相关风险方面的了解。儿童不能将装置当做玩具。没有监管时，儿童不能从事清洁和保养工作。
- 如果电源线被损，应该由生产商或合格认识进行替换，以避免风险。
- 电源网络中应该包括一个内置式断路装置。
- 装置中不含任何含有水银和石棉的部件。



Art. 61121

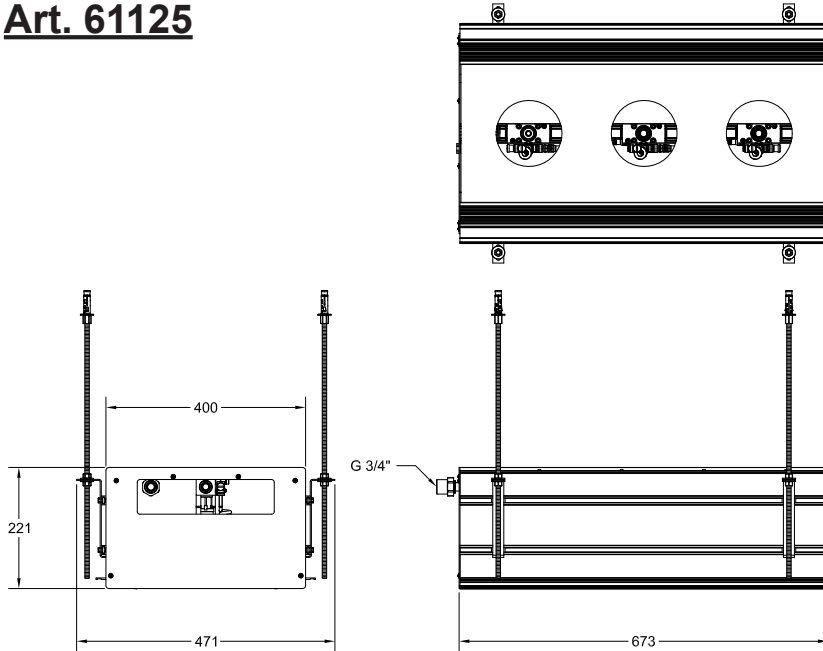


Art. 61123

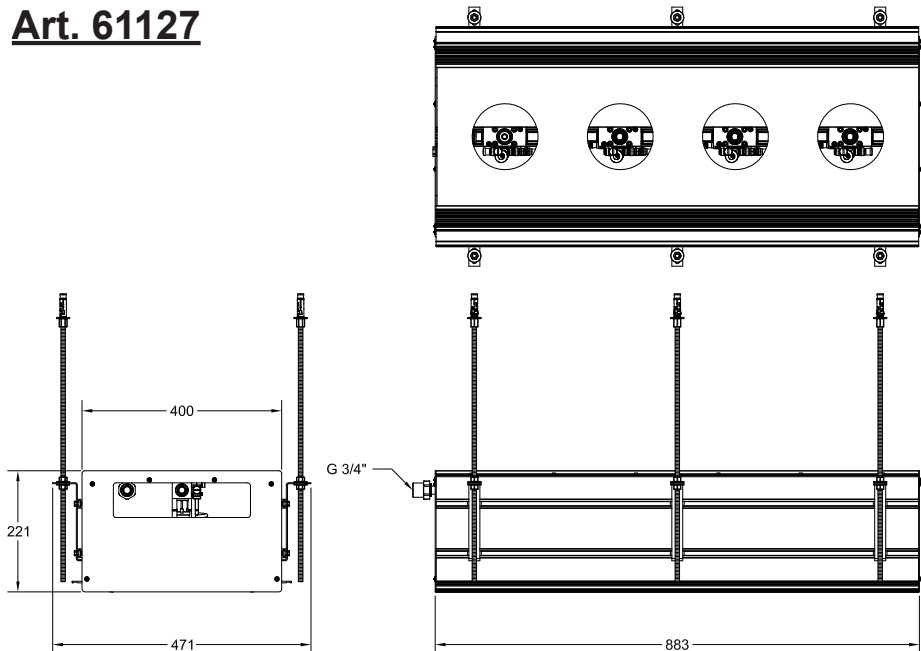




Art. 61125

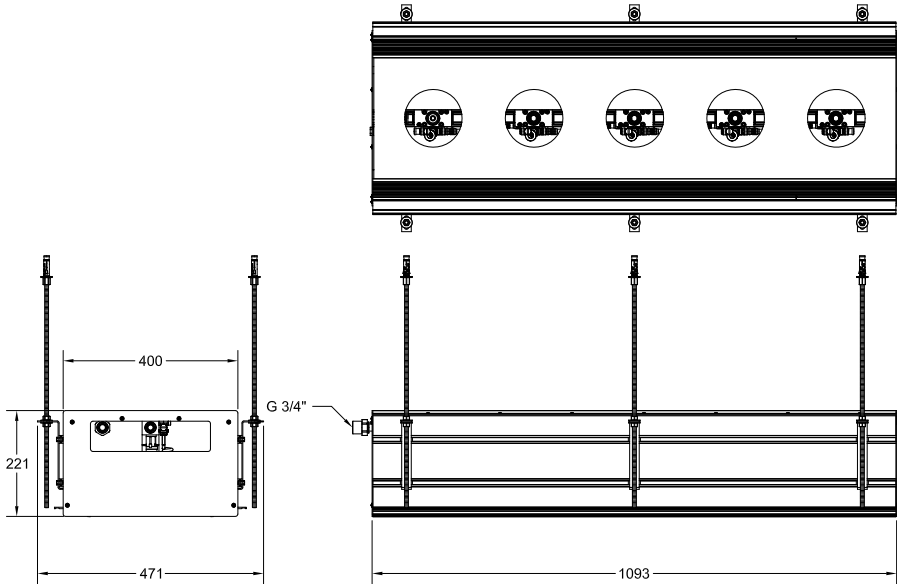


Art. 61127

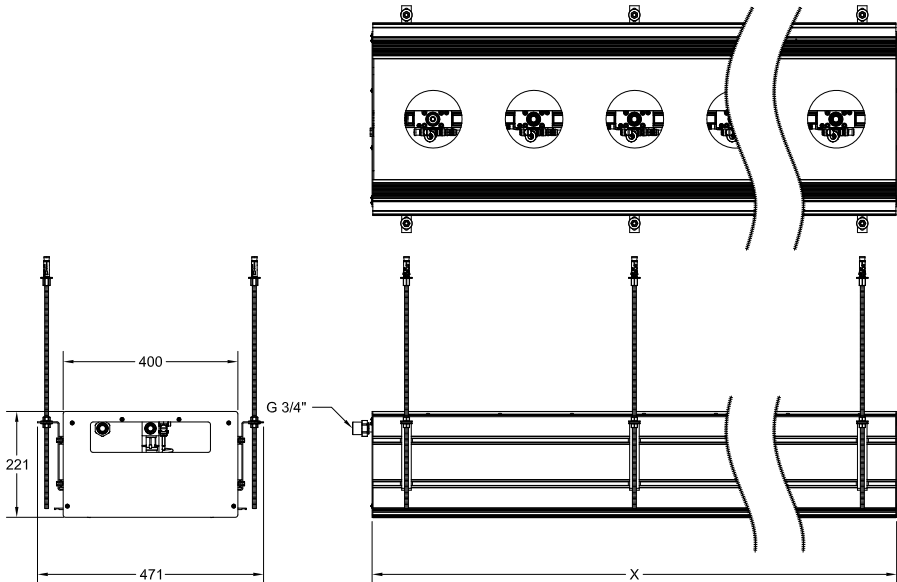




Art. 61129

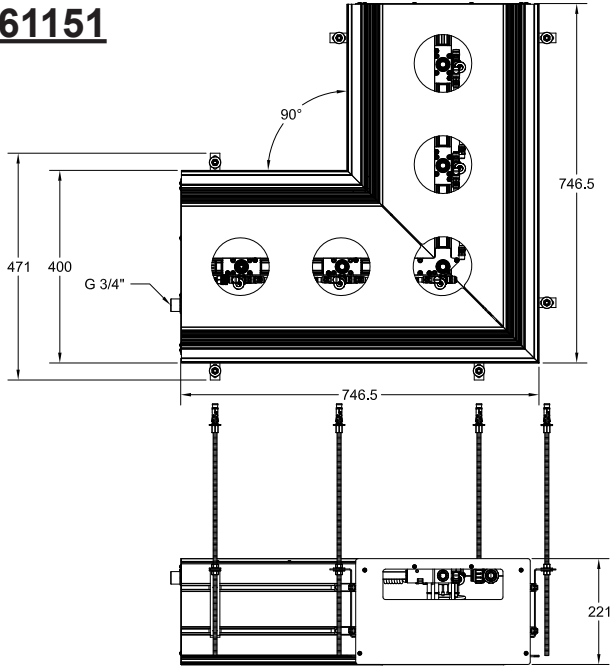


Art. 61130





Art. 61151





Specifiche generali

- Temperatura d'esercizio: da 10°C a 60°C
- Potenza massima linea elettrica 58W (4A @ 12VDC)
- Classe di protezione componenti elettriche: IP67
- Pesì:

ARTICOLO	PESO (Kg)	PESO CON MODULI (Kg)
61121	~ 5,5	~ 8,5
61123	~ 9,5	~ 15,5
61125	~ 14,5	~ 23,5
61127	~ 17,5	~ 29,5
61129	~ 21,5	~ 36,5
61130	in funzione della lunghezza ~20 Kg/m	in funzione della lunghezza ~ 35 Kg/m
61151	~ 22	~ 37

General specification

- Working temperature: from 10°C to 60°C
- Electrical line max. power 58W (4A @ 12VDC)
- Electrical components protection class: IP67
- Weight:

ARTICLE	WEIGHT (Kg)	WEIGHT WITH MODULES (Kg)
61121	~ 5,5	~ 8,5
61123	~ 9,5	~ 15,5
61125	~ 14,5	~ 23,5
61127	~ 17,5	~ 29,5
61129	~ 21,5	~ 36,5
61130	according to length ~20 Kg/m	according to length ~ 35 Kg/m
61151	~ 22	~ 37

Spécifications générales

- Température d'exercice : de 10°C à 60°C
- Puissance maximale de la ligne électrique 58W (4A @ 12VDC)
- Classe de protection des composants électriques : IP67
- Poids:

ARTICLE	POIDS (Kg)	POIDS AVEC MODULES (Kg)
61121	~ 5,5	~ 8,5
61123	~ 9,5	~ 15,5
61125	~ 14,5	~ 23,5
61127	~ 17,5	~ 29,5
61129	~ 21,5	~ 36,5
61130	En fonction de la longueur ~20 Kg/m	En fonction de la longueur ~ 35 Kg/m
61151	~ 22	~ 37



Allgemeine Spezifikationen

- Betriebstemperatur: von 10°C bis 60°C
- Maximale Leistung der elektrischen Linie 58W (4A @ 12VDC)
- Klassifizierung Schutzgrad der elektrischen Bestandteile: IP67
- Gewichte:

ARTIKEL	GEWICHT (Kg)	GEWICHT MIT MODULEN (Kg)
61121	~ 5,5	~ 8,5
61123	~ 9,5	~ 15,5
61125	~ 14,5	~ 23,5
61127	~ 17,5	~ 29,5
61129	~ 21,5	~ 36,5
61130	in Abhängigkeit der Länge ~20 Kg/m	in Abhängigkeit der Länge ~ 35 Kg/m
61151	~ 22	~ 37

Especificación general

- Temperatura de ejercicio de 10°C a 60°C
- Potencia máxima línea eléctrica 58W (4A @ 12VDC)
- Clase de protección componentes eléctricas: IP67
- Peso:

ARTÍCULO	PESO (Kg)	PESO CON MÓDULOS (Kg)
61121	~ 5,5	~ 8,5
61123	~ 9,5	~ 15,5
61125	~ 14,5	~ 23,5
61127	~ 17,5	~ 29,5
61129	~ 21,5	~ 36,5
61130	según el largo ~20 Kg/m	según el largo ~ 35 Kg/m
61151	~ 22	~ 37

Основные характеристики

- Рабочая температура: с 10°C до 60°C
- Максимальная мощность электрической линии 58Вт (4А @ 12В пост. тока)
- Защитный класс электрических компонентов: IP67
- Вес:

Артикул	Вес (кг)	Вес с модулями (кг)
61121	~ 5,5	~ 8,5
61123	~ 9,5	~ 15,5
61125	~ 14,5	~ 23,5
61127	~ 17,5	~ 29,5
61129	~ 21,5	~ 36,5
61130	зависимо от длины ~20 кг/м	зависимо от длины ~35 кг/м
61151	~ 22	~ 37



Γενικές προδιαγραφές

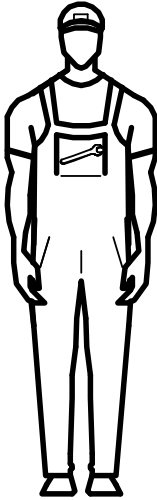
- Θερμοκρασία λειτουργίας: από 10°C έως 60°C
- Μέγιστη ισχύς ηλεκτρικής γραμμής 58W (4A @ 12VDC)
- Κλάση προστασίας ηλεκτρικών εξαρτημάτων: IP67
- Βάρη:

ΟΔΗΓΟΣ	ΒΑΡΟΣ (Kg)	ΒΑΡΟΣ ΜΕ ΣΤΟΙΧΕΙΑ (Kg)
61121	~ 5,5	~ 8,5
61123	~ 9,5	~ 15,5
61125	~ 14,5	~ 23,5
61127	~ 17,5	~ 29,5
61129	~ 21,5	~ 36,5
61130	σε συνάρτηση με το μήκος ~20 Kg/m	σε συνάρτηση με το μήκος ~ 35 Kg/m
61151	~ 22	~ 37

通用规格

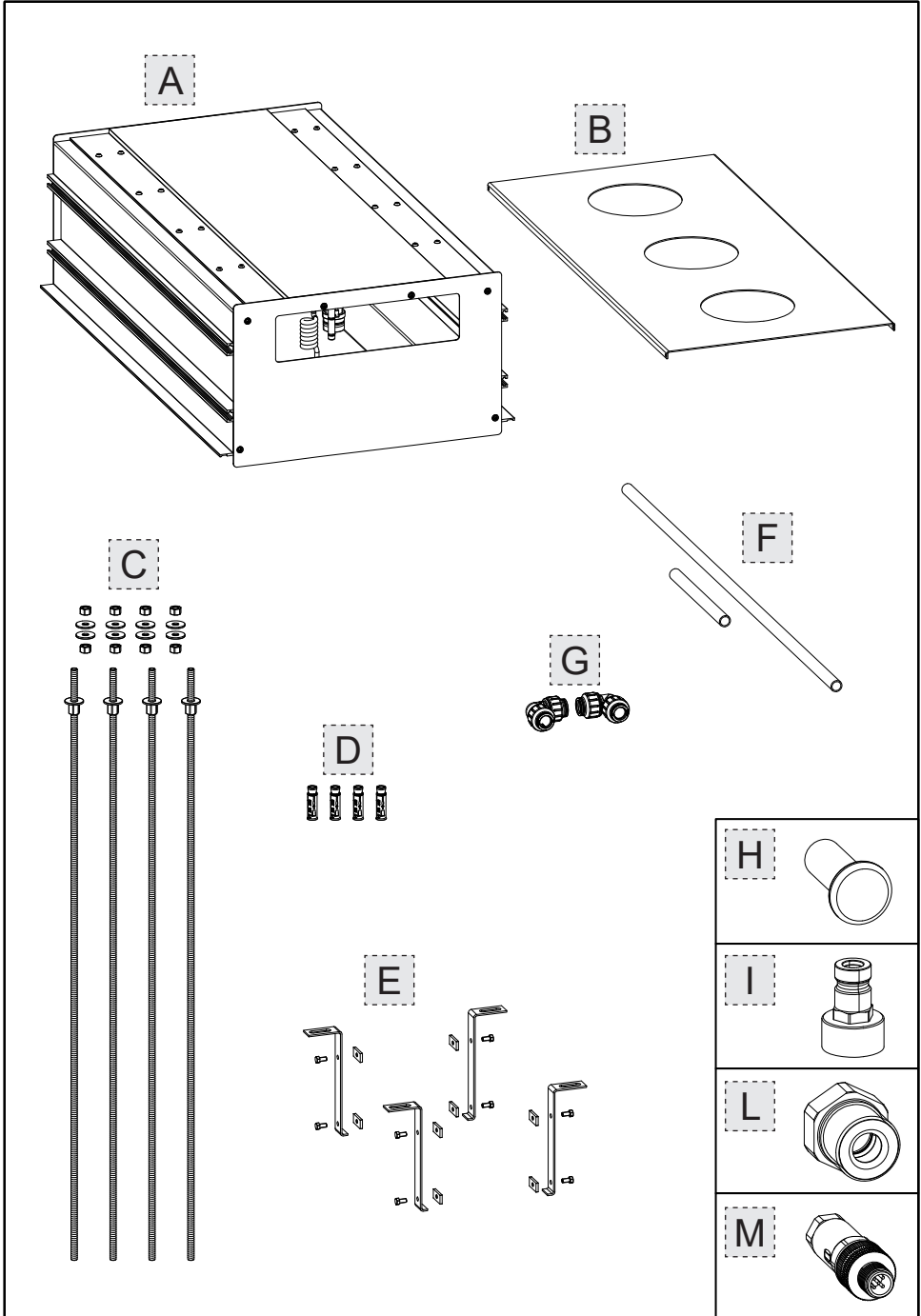
- 工作温度：从10° C到60° C
- 电气最大功率58W (4A @ 12VDC)
- 电气部件保护等级：IP67
- 重量：

货号	重量 (Kg)	含模块重量 (Kg)
61121	~ 5,5	~ 8,5
61123	~ 9,5	~ 15,5
61125	~ 14,5	~ 23,5
61127	~ 17,5	~ 29,5
61129	~ 21,5	~ 36,5
61130	因长度不同而异 ~20 Kg/m	因长度不同而异 ~35 Kg/m
61151	~ 22	~ 37



2

Operai necessari per l'installazione
Workers necessary for the installation





Contenuto della confezione:

- A - Binario
- B - Fondo di copertura
- C - Kit di ancoraggio a soffitto
- D - Tasselli di fissaggio
- E - Staffe di fissaggio
- F - Tubi idraulici
- G - Giunti per tubi idraulici
- H - Tappo di chiusura
- I - Raccordo per collaudo idraulico
- L - Raccordo G3/4"
- M - Raccordo per collegamenti elettrici

Package content:

- A - Track
- B - Covering bottom
- C - Kit for ceiling fastening
- D - Fastening plugs
- E - Fixing brackets
- F - Hydraulic pipes
- G - Joints for hydraulic pipes
- H - Closing plug
- I - Union for hydraulic test
- L - Link G3/4"
- M - Union for electrical connections

Contenu de l'emballage:

- A - Guidage
- B - Fond de couverture
- C - Kit d'ancrage au plafond
- D - Fiches de fixation
- E - Étriers de fixation
- F - Tuyaux hydrauliques
- G - Joints pour les tuyaux hydrauliques
- H - Bouchon de fermeture
- I - Raccordement pour le test hydraulique
- L - Connexion G3/4"
- M - Raccordement pour connexions électriques

Inhalt der Verpackung:

- A - Schiene
- B - Untergrund der Abdeckung
- C - Bausatz für Deckenverankerung
- D - Befestigungsdübel
- E - Befestigungsbügel
- F - Hydraulische Rohrleitungen
- G - Kupplungen für hydraulische Rohrleitungen
- H - Verschlussstopfen
- I - Verbindungsstück für die hydraulische Abnahme
- L - Verbindungsstutzen G3/4"
- M - Verbindungsstück für die elektrischen Anschlüsse

Contenido de la caja:

- A - Binario
- B - Fondo de cobertura
- C - Juego de fijación en el techo
- D - Tacos de fijación
- E - Bridas de fijación
- F - Tubos hidráulicos
- G - Juntas para tubos hidráulicos
- H - Tapón de cierre
- I - Unión para ensayo hidráulico
- L - Conexión G3/4"
- M - Unión para conexiones eléctricas

Содержимое упаковки:

- A - Рельс
- B - Покрывающее дно
- C - Набор для закрепления в потолке
- D - Крепежные дюбели
- E - Крепежные скобы
- F - Гидравлические трубы
- G - Переходники для гидравлических труб
- H - Закрывающая пробка
- I - Штуцер для гидравлического испытания
- L - Штуцер 3/4"
- M - Штуцер для электрических соединений

Περιεχόμενο συσκευασίας:

- A - Ράγα
- B - Κάτω κάλυμμα
- C - Kit αγκίστρωσης στην οροφή
- D - Τάκοι στερέωσης
- E - Βάσεις στερέωσης
- F - Υδραυλικοί σωλήνες
- G - Σύνδεσμοι υδραυλικών σωλήνων
- H - Πώμα κλεισίματος
- I - Ρακόρ υδραυλικής έγκρισης
- L - Ρακόρ G3/4"
- M - Ρακόρ ηλεκτρικών συνδέσεων

包装内含:

- A - 安装轨道
- B - 底盖
- C - 天花固定套件
- D - 固定楔
- E - 固定架
- F - 水管
- G - 水管管接
- H - 密封塞
- I - 水管管接
- L - G3/4" 接头
- M - 连接器



Prima dell'installazione e messa in funzione

Attenzione! I tubi d'alimentazione devono essere sciacquati con cura prima dell'installazione del dispositivo, in modo che non rimangano trucioli, residui di saldatura o canapa, o altre impurità all'interno dei tubi. Attraverso tubazioni non sciacquate a fondo o attraverso la rete idrica generale, nel dispositivo possono entrare corpi estranei in grado di danneggiare guarnizioni/o-ring. Si raccomanda pertanto di dotare anche l'impianto generale di filtri.

Before installation and setting to work

Attention! The feeding pipes have to be rinsed carefully before the installation of the device so that there won't remain shavings, sealing or hemp residues, or other impurities inside the pipes. Through pipes not thoroughly rinsed or through the general water network, in the device foreign bodies can enter that could damage gaskets /o-ring. So filters should be installed also on the general system.

Avant l'installation et la mise en fonction

Attention! Les tuyaux d'alimentation doivent être rincés avec soin avant l'installation du dispositif, de sorte que ils ne restent pas de copeaux, des restes de soudage ou de chanvre, ou d'autres impuretés à l'intérieur des tuyaux. A travers les conduites non rincées à fond ou à travers le réseau hydrique général, dans le dispositif peuvent entrer des corps étrangers à même de détériorer les gaines/o-ring. On recommande ainsi d'installer des filtres également sur le système général.

Vor der Installation und Inbetriebnahme

Achtung! Bevor die Vorrichtung zu installieren, bitte spülen Sie die Zuleitungsröhre sorgfältig aus, um alle Spannen, Schweiß- und Hanfrückstände bzw. alle Verunreinigungen vom Inneren der Röhre zu entfernen. Durch nicht sorgfältig gespülte Rohrleitungen bzw. durch das allgemeine Wassernetz können Fremdkörper in den Korpen eintreten, die die Dichtungen bzw. die O-Ringe beschädigen können. Es ist dann empfehlenswert, die allgemeine Anlage mit Filtern auszustatten.

Antes de la instalación y la puesta en función

¡Cuidado! Los tubos de alimentación tienen que ser enjuagados escrupulosamente antes de instalar el dispositivo de manera que no haya virutas, residuos de soldadura o cáñamo u otras impurezas al interior de los tubos. A través de los tubos no perfectamente enjuagados o de la red hídrica general pueden entrar en el dispositivo unos cuerpos extraños que pueden dañar guarniciones/o-rings. Les recomendamos por lo tanto que instalen los filtros en la planta general también.

Перед установкой и началом использования

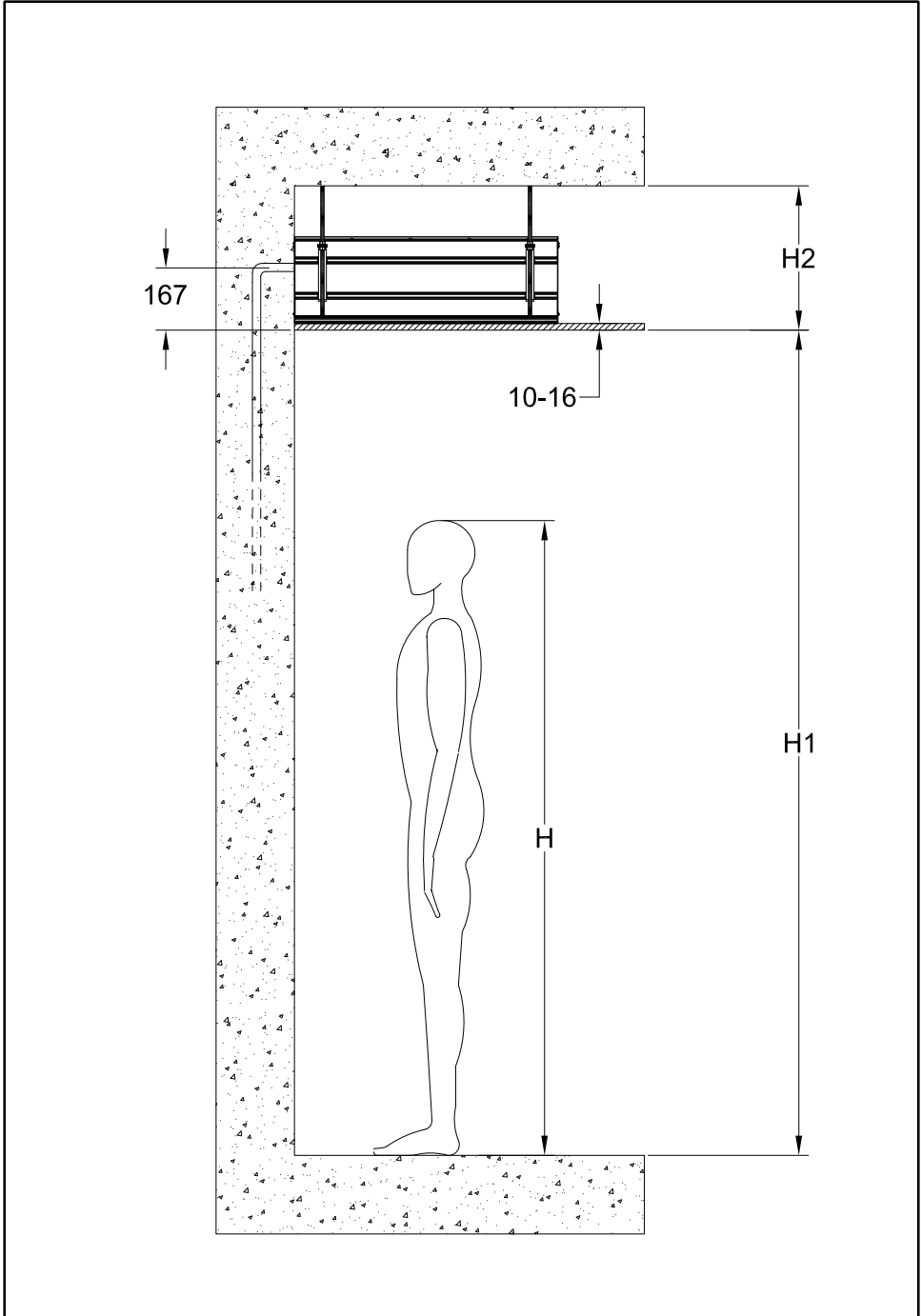
Внимание! Перед установкой смесителя необходимо тщательно промыть водопроводные трубы, чтобы в них не оставались стружка, шлак от сварки, лен или другие посторонние тела. Через плохо промытые водопроводные трубы или через общую водопроводную сеть в смеситель могут попасть посторонние тела, способные повредить уплотнения и уплотнительные кольца. Поэтому, рекомендуется оснастить фильтрами также и общую систему.

Πριν από την εγκατάσταση και έναρξη της λειτουργίας

Προσοχή! Οι σωλήνες τροφοδοσίας πρέπει να ξεπλένονται προσεχτικά πριν από την εγκατάσταση της μπαταρίας προκειμένου να αποφευχθεί η παρουσία ψηγμάτων, υπολειμμάτων συγκολλητικής ουσίας ή στουπιού, ή άλλων ακαθαρσιών μέσα στους σωλήνες. Μέσα από όχι τέλεια καθαρισμένους σωλήνες ή μέσα από το γενικό δίκτυο παροχής νερού, στην μπαταρία μπορεί να εισχωρήσουν ξένα σώματα τα οποία μπορούν να προκαλέσουν ζημιά στα παρεμβύσματα / στους δακτύλιους κυκλικής διατομής. Έτσι λοιπόν θα πρέπει να τοποθετηθούν φίλτρα στο γενικό σύστημα.

在安装和使用前

小心! 安装本设备之前需要仔细清洗水管, 确保管道里面不存留金属屑、焊接后的残渣或麻丝, 或者是其他脏物。异质也能通过未深度冲洗的水管或更广义的水网管道进入装置, 从而损坏垫圈/O形密封圈。为此建议为总水管网配置过滤器。





H [mm]	H1 [mm]	H2 [mm]
1600	2100 ÷ 2200	226 MIN
1700	2100 ÷ 2300	
1800	2200 ÷ 2350	935 MAX
1900	2200 ÷ 2400	

H = Statura cliente - Customer height - Hauteur client - Größe des Kunden - Altura cliente - Рост клиента
- Μέγεθος πελάτη - 用户身高

H1*** = Altezza consigliata - Recommended height - Hauteur conseillée - Empfohlene Höhe - Altura aconsejada - Рекомендованная высота - Συνιστώμενο ύψος - 建议高度

H2 = Distanza di installazione dal soffitto - Distance of installation from the ceiling - Distance d'installation du plafond - Abstand für die Installation auf der Decke - Distancia de instalación del techo - Установочное расстояние от потолка - Απόσταση τοποθέτησης από την οροφή - 安装后与天花板的距离

Da valutare considerando le norme in vigore nel paese di installazione

To be evaluated according to the rules in force in the installation country

À évaluer selon les normes en vigueur dans le pays d'installation

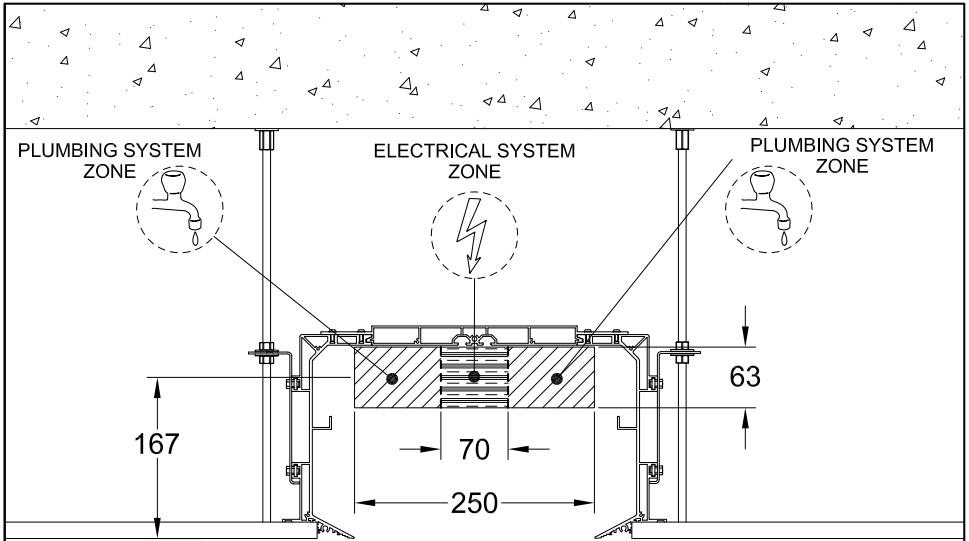
Evaluar teniendo en cuenta las normas vigentes en el país de instalación

Подвергается оценке, в соответствии с нормами, действующими в стране установки

Unter Berücksichtigung der, im Installationsland geltenden Normen abzuwägen

Να εκτιμηθεί λαμβάνοντας υπόψη τους κανονισμούς που ισχύουν στην χώρα εγκατάστασης

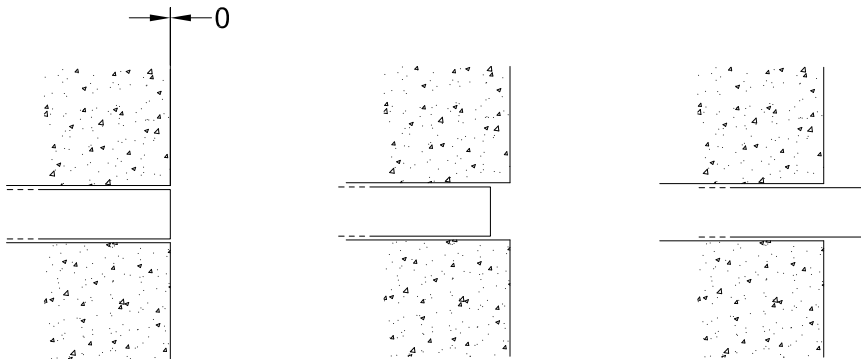
评估中也应该考虑安装所在国现行法律



OK

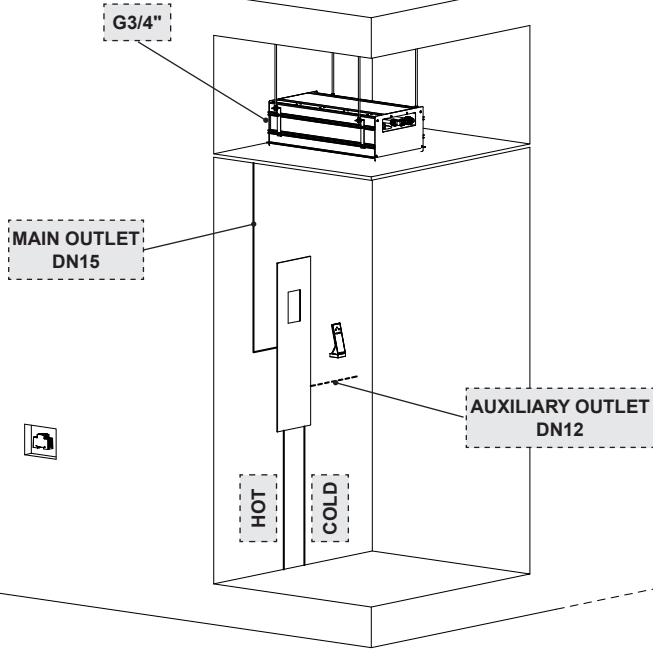
NO

NO

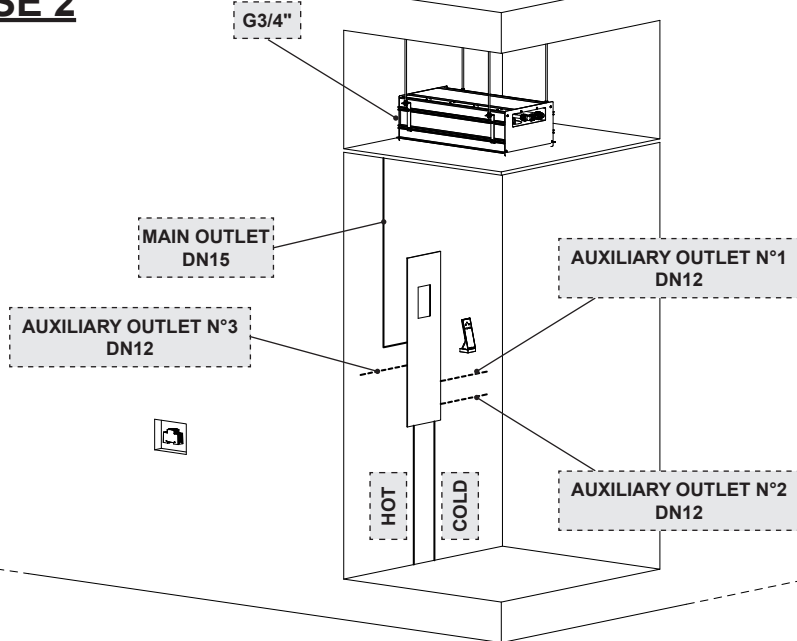




CASE 1



CASE 2





Dati tecnici per l'impianto idraulico:

- Pressione minima di esercizio: 2 bar (200 kPa)
- Pressione di esercizio: campo di impiego ottimale consigliato 3+4 bar (300+400 kPa)
- Pressione massima di esercizio: 5 bar (500 kPa) (Per pressioni idrauliche superiori si raccomanda l'installazione di un riduttore di pressione)
- Temperatura massima d'esercizio: 60°C

Technical data for the plumbing system:

- Minimum working pressure: 2 bar (200 kPa)
- Working pressure: recommended operating field 3+4 bar (300+400 kPa)
- Maximum working pressure: 5 bar (500 kPa) (Install a pressure reducer for higher hydraulic pressures)
- Maximum working temperature: 60°C

Données techniques pour l'installation hydraulique:

- Pression minimum d'exercice: 2 bar (200 kPa)
- Pression d'exercice : domaine d'utilisation optimal conseillé 3+4 bar (300+400 kPa)
- Pression maximum d'exercice: 5 bar (500 kPa) (Pour les pressions hydrauliques supérieures nous recommandons l'installation d'un réducteur de pression)
- Température maximum d'exercice: 60°C

Technische Daten für die hydraulische Anlage:

- Minimaler Betriebsdruck: 2 bar (200 kPa)
- Betriebsdruck : empfohlener, optimaler Anwendungsbereich 3+4 bar (300+400 kPa)
- Maximaler Betriebsdruck: 5 bar (500 kPa) (Bei höheren Wasserdruckverhältnissen wird die Installation eines Druckminderventils empfohlen)
- Maximale Betriebstemperatur: 60°C

Datos técnicos para la instalación hidráulica:

- Presión mínima de ejercicio: 2 bar (200 kPa)
- Presión de ejercicio: campo de empleo optimal aconsejado 3+4 bar (300+400 kPa)
- Presión máxima de ejercicio: 5 bar (500 kPa) (En caso de presiones hidráulicas superiores, Les recomendamos la instalación de un reductor de presión)
- Temperatura máxima de ejercicio: 60°C

Технические данные гидравлической системы:

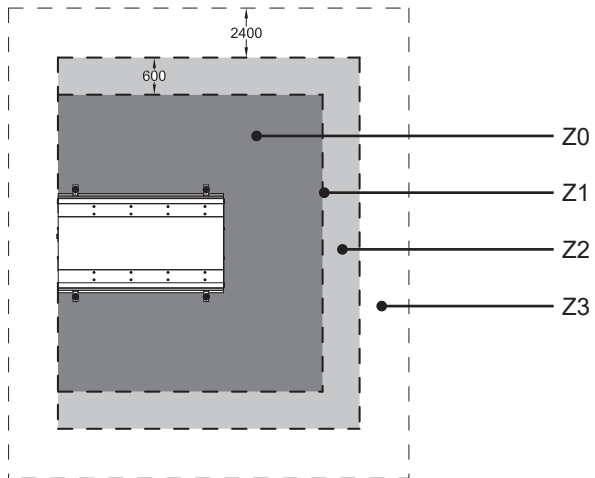
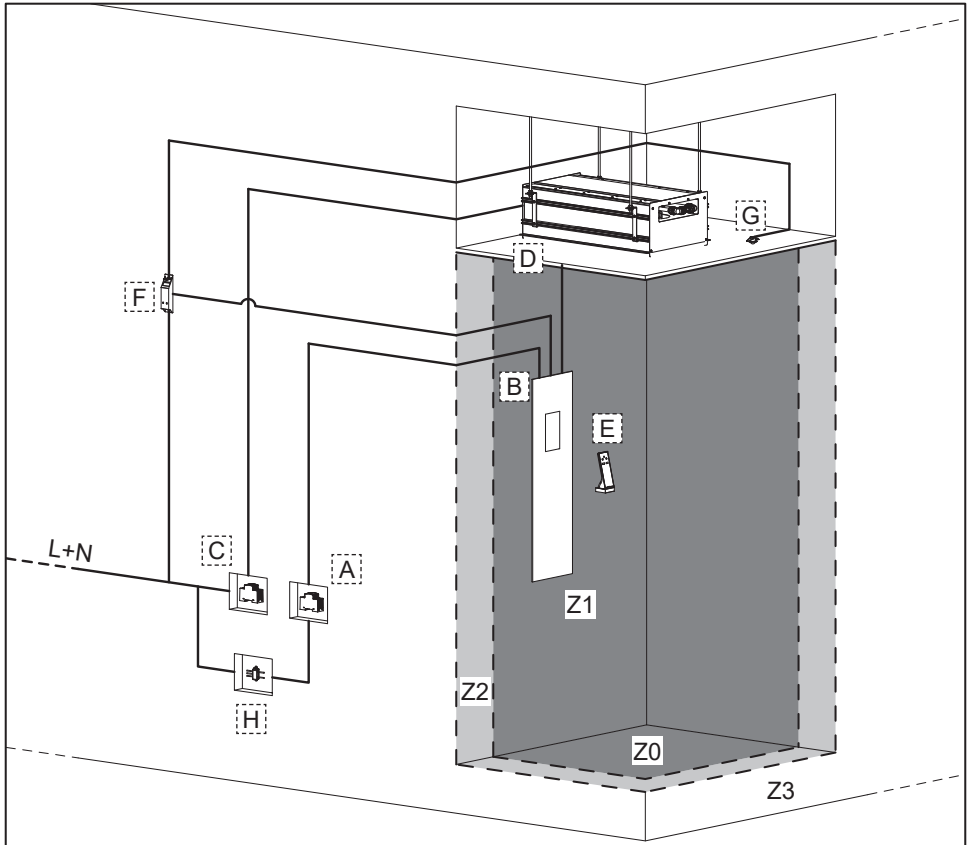
- Минимальное рабочее давление: 2 бар (200 кПа)
- Рабочее давление: оптимальное рекомендуемое рабочее давление 3+4 бар (300+400 кПа)
- Максимальное рабочее давление: 5 бар (500 кПа) (В случае более высокого гидравлического давления рекомендуем установить редуктор давления)
- Максимальная рабочая температура: 60°C

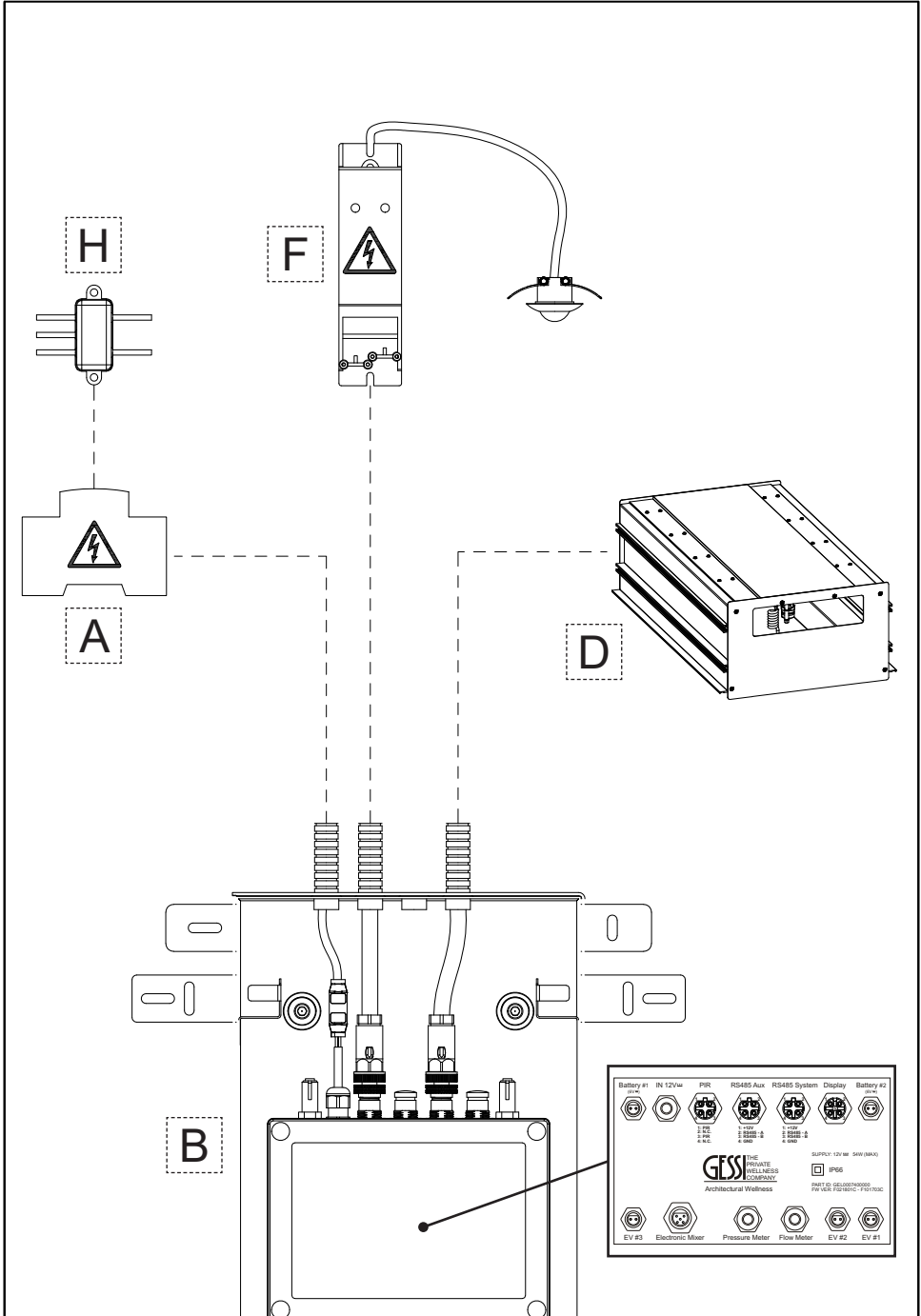
Τεχνικά στοιχεία για το υδραυλικό σύστημα:

- Ελάχιστη πίεση λειτουργίας: 2 bar (200 kPa)
- Πίεση λειτουργίας: βέλτιστο συνιστώμενο πεδίο χρήσης 3+4 bar (300+400 kPa)
- Μέγιστη πίεση λειτουργίας: 5 bar (500 kPa) (Για μεγαλύτερες υδραυλικές πιέσεις συνιστάται η τοποθέτηση ενός μειωτήρα πίεσης)
- Μέγιστη θερμοκρασία λειτουργίας: 60°C

水力设备技术规格:

- 最低运行压力: 2巴 (200 kPa)
- 运行压力: 建议最佳运行压力范围为3÷4巴 (300÷400 kPa)
- 最高运行压力: 5巴 (500 kPa) (水压高于5巴(500 kPa)时, 请安装减压器)
- 最高运行温度: 60°C







DATI PER IMPIANTO ELETTRICO

A - ALIMENTATORE (ordinabile come optional)

- Installabile nella zona di sicurezza: Z3
- Input: 100-240 V ac, 50+60 Hz
- Output: 12 V dc, 4,5 A (max)
- Standard: IEC60950-1
- Sicurezza: SELV Classe II

B - SISTEMA DI COMANDO

- Installabile nella zona di sicurezza: Z1-Z2-Z3
- Classe di protezione: IP66

C - ALIMENTATORE LINEA AUSILIARIA (ordinabile come optional)

- Installabile nella zona di sicurezza: Z3
- Input: 100-240 V ac, 50+60 Hz
- Output: 12 V dc, 4,5 A (max)
- Standard: IEC60950-1
- Sicurezza: SELV Classe II

D - BINARIO

- Classe di protezione: IP67

E - TELECOMANDO

- Installabile nella zona di sicurezza: Z1-Z2-Z3
- Classe di protezione: IP66
- Batteria: CR2032

F - ALIMENTATORE/CENTRALINA PER SENSORE PIR (ordinabile come optional)

- Installabile nella zona di sicurezza: Z3
- Potenza: < 1 W
- Input: 230 V ac
- Sicurezza: IP20 / II / CE
- Temperatura di esercizio: -25°C+50°C

G - SENSORE DI PRESENZA "PIR" (ordinabile come optional)

- Installabile nella zona di sicurezza: Z1-Z2-Z3
- Sicurezza: IP65 / II / CE
- Temperatura di esercizio: 0°C+45°C

H - FILTRO ELETTRICO

- Installabile nella zona di sicurezza: Z3
- Temperatura di esercizio: -10°C+40°C

DATI PER COLLEGAMENTI ELETTRICI

• Collegamento tra A-B

Lunghezza max = 8 m

Poli = 2

Sezione = 20-22 AWG

Diametro cavo = 4+6mm (PG7)

• Collegamento tra C-D

Lunghezza max = 8 m

Poli = 2

Sezione = 20-22 AWG

Diametro cavo = 4+6mm (PG7)

• Collegamento tra B-D

Lunghezza max = 8 m

Poli = 4

Sezione = 20-22 AWG

Diametro cavo = 4+6mm (PG7)

• Collegamento tra F-B

Lunghezza max = 10 m

Poli = 2

Sezione = 20-22 AWG

Diametro cavo = 4+6mm (PG7)

• Collegamento tra H-A

Lunghezza max = 1 m

Poli = 2

Sezione = 18 AWG

ATTENZIONE:

- é obbligatorio il collegamento ad un salvavita con corrente di intervento non superiore a 30mA.

- sul cavo di alimentazione "L+N" (non in dotazione), per garantire il rispetto dei requisiti di Compatibilità Elettromagnetica, è necessario posizionare la seguente ferrite: Marca: Fair-Rite Products Corp - Modello: 431164281 o un componente con caratteristiche analoghe.



DATA FOR THE ELECTRICAL SYSTEM

A - MAIN POWER SUPPLY (can be ordered as come optional)

- Install in the safety zone: Z3
- Input: 100-240 V ac, 50+60 Hz
- Output: 12 V dc, 4,5 A (max)
- Standard: IEC60950-1
- Safety: SELV Class II

B - CONTROL SYSTEM

- Install in the safety zone: Z1-Z2-Z3
- Protection class: IP66

C - ANCILLARY LINE POWER SUPPLY (order as optional)

- Install in the safety zone: Z3
- Input: 100-240 V ac, 50+60 Hz
- Output: 12 V dc, 4,5 A (max)
- Standard: IEC60950-1
- Safety: SELV Class II

D - TRACK

- Protection class: IP67

E - REMOTE CONTROL

- Install in the safety zone: Z1-Z2-Z3
- Protection class: IP66
- Battery: CR2032

F - POWER SUPPLY/CONTROL UNIT PER SENSOR PIR (can be ordered as optional)

- Install in the safety zone: Z3
- Power: < 1 W
- Input: 230 V ac
- Safety: IP20 / II / CE
- Service temperature: -25°C+50°C

G - PRESENCE SENSOR "PIR" (can be ordered as come optional)

- Install in the safety zone: Z1-Z2-Z3
- Safety: IP65 / II / CE
- Service temperature: 0°C+45°C

H - ELECTRICAL FILTER

- Install in the safety zone: Z3
- Service temperature: -10°C+40°C

ELECTRICAL CONNECTIONS DATA

• **Connection between A-B**

Length max = 8 m

Poles = 2

Section = 20-22 AWG

• **Connection between C-D**

Length max = 8 m

Poles = 2

Section = 20-22 AWG

Cable diameter: 4+6 mm (PG7)

• **Connection between B-D**

Length max = 8 m

Poles = 4

Section = 20-22 AWG

Cable diameter: 4+6 mm (PG7)

• **Connection between F-B**

Length max = 10 m

Poles = 2

Section = 20-22 AWG

Cable diameter: 4+6 mm (PG7)

• **Connection between H-A**

Length max = 1 m

Poles = 2

Section = 18 AWG

WARNING:

- the connection to a cut out switch with intervention current not greater than 30mA is mandatory.
- on the supply cable "L+N" (not included), to guarantee compliance with the requirements of Electromagnetic Compatibility, it is necessary to position the following ferrite: Trademark: Fair-Rite Products Corp - Model: 431164281 or a component with similar characteristics.



DONNEES POUR SYSTEME ELECTRIQUE

A - ALIMENTATEUR PRINCIPAL (à commander en option)

- Installable dans la zone de sécurité : Z3
- Input : 100-240 V ac, 50+60 Hz
- Output : 12 V dc, 4,5 A (max)
- Standard : IEC60950-1
- Sécurité : SELV Classe II

B - SYSTÈME DE COMMANDE

- Installable dans la zone de sécurité : Z1-Z2-Z3
- Classe de protection: IP66

C - ALIMENTATEUR LIGNE AUXILIAIRE (peut être commandée comme optionnel)

- Installable dans la zone de sécurité : Z3
- Input : 100-240 V ac, 50+60 Hz
- Output : 12 V dc, 4,5 A (max)
- Standard : IEC60950-1
- Sécurité : SELV Classe II

D - GUIDAGE

- Classe de protection: IP67

E - TÉLÉCOMMANDE

- Installable dans la zone de sécurité : Z1-Z2-Z3
- Classe de protection: IP66
- Batterie : CR2032

F - ALIMENTATEUR/UNITÉ DE COMMANDE POUR CAPTEUR PIR (à commander en option)

- Installable dans la zone de sécurité : Z3
- Puissance : < 1 W
- Input : 230 V ac
- Sécurité : IP20 / II / CE
- Température de fonctionnement : -25°C+50°C

G - CAPTEUR DE PRÉSENCE "PIR" (à commander en option)

- Installable dans la zone de sécurité : Z1-Z2-Z3
- Sécurité : IP65 / II / CE
- Température de fonctionnement : 0°C+45°C

H - FILTRE ÉLECTRIQUE

- Installable dans la zone de sécurité : Z3
- Température de fonctionnement : -10°C+40°C

DONNEES POUR CONNEXIONS ÉLECTRIQUES

• Connexion entre A-B

Longueur max = 8 m

pôles = 2

Section = 20-22 AWG

• Connexion entre C-D

Longueur max = 8 m

pôles = 2

Section = 20-22 AWG

Diamètre câble : 4+6 mm (PG7)

• Connexion entre B-D

Longueur max = 8 m

pôles = 4

Section = 20-22 AWG

Diamètre câble : 4+6 mm (PG7)

• Connexion entre F-B

Longueur max = 10 m

pôles = 2

Section = 20-22 AWG

Diamètre câble : 4+6 mm (PG7)

• Connexion entre H-A

Longueur max = 1 m

pôles = 2

Section = 18 AWG

ATTENTION:

- la connexion est obligatoire à un disjoncteur avec courant d'intervention non supérieur à 30mA.

- sur le câble d'alimentation "L+N" (non fourni), pour garantir le respect des conditions requises de Compatibilité Electromagnétique, il faut positionner la ferrite suivante : Marque : Fair-Rite Products Corp - Modèle : 431164281 ou un composant avec des caractéristiques semblables.



DATEN BEZÜGLICH DER ELEKTRISCHEN ANLAGE

A - HAUPTVERSORGVORRICHTUNG (als Option bestellbar)

- Installierbar im Sicherheitsbereich: Z3
- Input: 100-240 V ac, 50+60 Hz
- Output: 12 V dc, 4,5 A (max)
- Standard: IEC60950-1
- Schutzschalter: SELV Klasse II

B - STEUERUNGSSYSTEM

- Installierbar im Sicherheitsbereich: Z1-Z2-Z3
- Schutzgrad: IP66

C - VERSORGVORRICHTUNG DER LINIE DER HILFSGETRIEBE (kann in Option bestellt werden)

- Installierbar im Sicherheitsbereich: Z3
- Input: 100-240 V ac, 50+60 Hz
- Output: 12 V dc, 4,5 A (max)
- Standard: IEC60950-1
- Schutzschalter: SELV Klasse II

D - SCHIENE

- Schutzgrad: IP67

E - FERNBEDIENUNG

- Installierbar im Sicherheitsbereich: Z1-Z2-Z3
- Schutzgrad: IP66
- Batterie: CR2032

F - SPEISEGERÄT/STEUERGEHÄUSE FÜR DEN SENSOR PIR (als Option bestellbar)

- Installierbar im Sicherheitsbereich: Z3
- Leistung: < 1 W
- Input: 230 V ac
- Schutzschalter: IP20 / II / CE
- Betriebstemperatur: -25°C+50°C

G - SENSOR FÜR VORHANDENSEIN VON "PIR": (als Option bestellbar)

- Installierbar im Sicherheitsbereich: Z1-Z2-Z3
- Schutzschalter: IP65 / II / CE
- Betriebstemperatur: 0°C+45°C

H - ELEKTROFILTER

- Installierbar im Sicherheitsbereich: Z3
- Betriebstemperatur: -10°C+40°C

DATEN BEZÜGLICH DER ELEKTRISCHEN ANSCHLÜSSE

• Anschluss zwischen A-B

Maximale Länge = 8 m

Pole = 2

Querschnitt = 20-22 AWG

• Anschluss zwischen C-D

Maximale Länge = 8 m

Pole = 2

Querschnitt = 20-22 AWG

Kabeldurchmesser: 4+6 mm (PG7)

• Anschluss zwischen B-D

Maximale Länge = 8 m

Pole = 4

Querschnitt = 20-22 AWG

Kabeldurchmesser: 4+6 mm (PG7)

• Anschluss zwischen F-B

Maximale Länge = 10 m

Pole = 2

Querschnitt = 20-22 AWG

Kabeldurchmesser: 4+6 mm (PG7)

• Anschluss zwischen H-A

Maximale Länge = 1 m

Pole = 2

Querschnitt = 18 AWG

ACHTUNG:

- **Zwingend erforderlich ist der Anschluss an einen Sicherungsschalter mit einem Betriebsstrom von nicht mehr als 30mA.**

- **Um die Einhaltung der Anforderungen an die elektromagnetische Verträglichkeit sicherzustellen, muss auf dem Versorgungskabel "L+N" (nicht im Lieferumfang enthalten) folgender Breitband-Ferritkern positioniert werden: Marke: Fair-Rite Products Corp - Modell: 431164281 oder ein Bestandteil mit analogen Eigenschaften.**



DATOS PARA LA INSTALACIÓN ELÉCTRICA

A - ALIMENTADOR PRINCIPAL (a pedir como opción)

- Instalable en la zona de seguridad: Z3
- Input: 100-240 V ac, 50+60 Hz
- Output: 12 V dc, 4,5 A (máx.)
- Estándar: IEC60950-1
- Seguridad: SELV Clase II

B - SISTEMA DE MANDO

- Instalable en la zona de seguridad: Z1-Z2-Z3
- Clase de protección: IP66

C - ALIMENTADOR LÍNEA AUXILIAR (a pedir como opcional)

- Instalable en la zona de seguridad: Z3
- Input: 100-240 V ac, 50+60 Hz
- Output: 12 V dc, 4,5 A (máx.)
- Estándar: IEC60950-1
- Seguridad: SELV Clase II

D - BINARIO

- Clase de protección: IP67

E - MANDO DE DISTANCIA

- Instalable en la zona de seguridad: Z1-Z2-Z3
- Clase de protección: IP66
- Batería: CR2032

F - ALIMENTADOR/UNIDAD DE MANDO CENTRAL PARA SENSOR PIR (a pedir como opción)

- Instalable en la zona de seguridad: Z3
- Potencia: < 1 W
- Input: 230 V ac
- Seguridad: IP20 / II / CE
- Temperatura de ejercicio: -25°C+50°C

G - SENSOR DE PRESENCIA "PIR" (a pedir como opción)

- Instalable en la zona de seguridad: Z1-Z2-Z3
- Seguridad: IP65 / II / CE
- Temperatura de ejercicio: 0°C+45°C

H - FILTRO ELÉCTRICO

- Instalable en la zona de seguridad: Z3
- Temperatura de ejercicio: -10°C+40°C

DATOS PARA LAS CONEXIONES ELÉCTRICAS

• **Conexión entre A-B**

Largo máx. = 8 m

Polos = 2

Sección = 20-22 AWG

• **Conexión entre C-D**

Largo máx. = 8 m

Polos = 2

Sección = 20-22 AWG

Diámetro cable: 4+6 mm (PG7)

• **Conexión entre B-D**

Largo máx. = 8 m

Polos = 4

Sección = 20-22 AWG

Diámetro cable: 4+6 mm (PG7)

• **Conexión entre F-B**

Largo máx. = 10 m

Polos = 2

Sección = 20-22 AWG

Diámetro cable: 4+6 mm (PG7)

• **Conexión entre H-A**

Largo máx. = 1 m

Polos = 2

Sección = 18 AWG

CUIDADO:

- es obligatoria la conexión con un interruptor diferencial con corriente de intervención no superior a 30mA.
- en el cable de alimentación "L+N" (no incluido en el suministro) para garantizar el cumplimiento de los requisitos de Compatibilidad electromagnética, es necesario instalar la ferrita con las siguientes características: Marca: Fair-Rite Products Corp - Modelo: 431164281 o un componente con características análogas.



ДАнные для ЭЛЕКТРИЧЕСКОЙ УСТАНОВКИ

A - ГЛАВНЫЙ БЛОК ПИТАНИЯ (заказываемый опционально)

- Монтируемый в зоне безопасности: Z3
- Ввод: 100-240 В пер.тока, 50+60 Гц
- Вывод: 12 В пер.тока, 4,5 А (макс.)
- Стандарт: IEC60950-1
- Защита: SELV Класс II

B - КОНТРОЛЬНАЯ СИСТЕМА

- Монтируемый в зоне безопасности: Z1-Z2-Z3
- Защитный класс: IP66

C - БЛОК ПИТАНИЯ ВСПОМОГАТЕЛЬНОЙ ЛИНИИ (заказываемый опционально)

- Монтируемый в зоне безопасности: Z3
- Ввод: 100-240 В пер.тока, 50+60 Гц
- Вывод: 12 В пер.тока, 4,5 А (макс.)
- Стандарт: IEC60950-1
- Защита: SELV Класс II

D - РЕЛЬС

- Защитный класс: IP67

E - ДИСТАНЦИОННЫЙ КОНТРОЛЬ

- Монтируемый в зоне безопасности: Z1-Z2-Z3
- Защитный класс: IP66
- Батарея: CR2032

F - ПИТАТЕЛЬ/БЛОК УПРАВЛЕНИЯ ДЛЯ ДАТЧИКА "PIR" (заказываемый опционально)

- Монтируемый в зоне безопасности: Z3
- Мощность: < 1 Вт
- Ввод: 230 В пер. тока
- Защита: IP20 / II / CE
- Рабочая температура: -25°C+50°C

G - ДАТЧИК НАЛИЧИЯ "PIR" (заказываемый опционально)

- Монтируемый в зоне безопасности: Z1-Z2-Z3
- Защита: IP65 / II / CE
- Рабочая температура: 0°C+45°C

H - ЭЛЕКТРИЧЕСКИЙ ФИЛЬТР

- Монтируемый в зоне безопасности: Z3
- Рабочая температура: -10°C+40°C

ДАнные для ЭЛЕКТРИЧЕСКИХ СОЕДИНЕНИЙ

• **Соединение между A-B**

Макс. длина = 8 м
Полюсы = 2
Сечение = 20-22 AWG

• **Соединение между C-D**

Макс. длина = 8 м
Полюсы = 2
Сечение = 20-22 AWG
Диаметр кабеля: 4+6 мм (PG7)

• **Соединение между B-D**

Макс. длина = 8 м
Полюсы = 4
Сечение = 20-22 AWG

• **Соединение между F-B**

Макс. длина = 10 м
Полюсы = 2
Сечение = 20-22 AWG
Диаметр кабеля: 4+6 мм (PG7)

• **Соединение между H-A**

Макс. длина = 1 м
Полюсы = 2
Сечение = 18 AWG

ОСТОРОЖНО:

- Нужно обязательно предусмотреть соединение с дифференциальным выключателем с мощностью отключения не выше 30МА.

- Чтобы обеспечить удовлетворение требований по Электромагнитной Совместимости, на питательном кабеле "L+N" (не включенном в комплект поставки) нужно предусмотреть феррит следующего типа: Fair-Rite Products Corp - Модель: 431164281 или компонент с аналогичными характеристиками.



ΣΤΟΙΧΕΙΑ ΗΛΕΚΤΡΙΚΗΣ ΕΓΚΑΤΑΣΤΑΣΗΣ

A - ΚΥΡΙΟΣ ΤΡΟΦΟΔΟΤΗΣ (παραγγέλλεται προαιρετικά)

- Τοποθετείται στη ζώνη ασφαλείας: Z3
- Input: 100-240 V ac, 50+60 Hz
- Output: 12 V dc, 4,5 A (max)
- Πρότυπο: IEC60950-1
- Ασφάλεια: SELV Κλάση II

B - ΣΥΣΤΗΜΑ ΧΕΙΡΙΣΜΟΥ

- Τοποθετείται στη ζώνη ασφαλείας: Z1-Z2-Z3
- Κλάση προστασίας: IP66

C - ΤΡΟΦΟΔΟΤΗΣ ΒΟΗΘΗΤΙΚΗΣ ΓΡΑΜΜΗΣ (παραγγέλλεται προαιρετικά)

- Τοποθετείται στη ζώνη ασφαλείας: Z3
- Input: 100-240 V ac, 50+60 Hz
- Output: 12 V dc, 4,5 A (max)
- Πρότυπο: IEC60950-1
- Ασφάλεια: SELV Κλάση II

D - ΡΑΓΑ

- Κλάση προστασίας: IP67

E - ΤΗΛΕΧΕΙΡΙΣΤΗΡΙΟ

- Τοποθετείται στη ζώνη ασφαλείας: Z1-Z2-Z3
- Κλάση προστασίας: IP66
- Μπαταρία: CR2032

F - ΤΡΟΦΟΔΟΤΗΣ/ΚΕΝΤΡΙΚΗ ΜΟΝΑΔΑ ΓΙΑ ΑΙΣΘΗΤΗΡΑ PIR (παραγγέλλεται προαιρετικά)

- Τοποθετείται στη ζώνη ασφαλείας: Z3
- Ισχύς: < 1 W
- Input: 230 V ac
- Ασφάλεια: IP20 / II / CE
- Θερμοκρασία λειτουργίας: -25°C+50°C

G - ΑΙΣΘΗΤΗΡΑΣ ΠΑΡΟΥΣΙΑΣ "PIR" (παραγγέλλεται προαιρετικά)

- Τοποθετείται στη ζώνη ασφαλείας: Z1-Z2-Z3
- Ασφάλεια: IP65 / II / CE
- Θερμοκρασία λειτουργίας: 0°C+45°C

H - ΗΛΕΚΤΡΙΚΟ ΦΙΛΤΡΟ

- Τοποθετείται στη ζώνη ασφαλείας: Z3
- Θερμοκρασία λειτουργίας: -10°C+40°C

ΣΤΟΙΧΕΙΑ ΓΙΑ ΗΛΕΚΤΡΙΚΕΣ ΣΥΝΔΕΣΕΙΣ

• **Σύνδεση μεταξύ A-B**

Μήκος max = 8 m

Πόλοι = 2

Διατομή = 20-22 AWG

• **Σύνδεση μεταξύ C-D**

Μήκος max = 8 m

Πόλοι = 2

Διατομή = 20-22 AWG

Διάμετρος καλωδίου: 4+6 mm (PG7)

• **Σύνδεση μεταξύ B-D**

Μήκος max = 8 m

Πόλοι = 4

Διατομή = 20-22 AWG

Διάμετρος καλωδίου: 4+6 mm (PG7)

• **Σύνδεση μεταξύ F-B**

Μήκος max = 10 m

Πόλοι = 2

Διατομή = 20-22 AWG

Διάμετρος καλωδίου: 4+6 mm (PG7)

• **Σύνδεση μεταξύ H-A**

Μήκος max = 1 m

Πόλοι = 2

Διατομή = 18 AWG

ΠΡΟΣΟΧΗ:

- είναι υποχρεωτική η σύνδεση σε μία προστατευτική διάταξη με ρεύμα επέμβασης όχι μεγαλύτερο από 30mA.
- στο καλώδιο τροφοδοσίας "L+N" (δεν παρέχεται), για την εξασφάλιση της τήρησης των απαιτήσεων Ηλεκτρομαγνητικής Συμβατότητας, είναι απαραίτητο να τοποθετήσετε τον ακόλουθο σιδηρίτη: Μάρκα: Fair-Rite Products Corp - Μοντέλο: 431164281 ή ένα εξάρτημα με ανάλογα χαρακτηριστικά.



电气设备数据

A - 主电源器 (作为可选项订货)

- 可安装安全区: Z3
- 输入: 100-240 V ac, 50-60 Hz
- 输出: 12 V dc, 4,5 A (最大)
- 标准: IEC60950-1
- 安全: SELV II级

B - 控制系统

- 可安装安全区: Z1-Z2-Z3
- 防护等级: IP66

C - 辅助电路电源器 (可作为可选项订购)

- 可安装安全区: Z3
- 输入: 100-240 V ac, 50-60 Hz
- 输出: 12 V dc, 4,5 A (最大)
- 标准: IEC60950-1
- 安全: SELV II级

D - 安装轨道

- 防护等级: IP67

E - 遥控器

- 可安装安全区: Z1-Z2-Z3
- 防护等级: IP66
- 电池: CR2032

F - PIR传感器电源器/中控 (作为可选项订货)

- 可安装安全区: Z3
- 功率: < 1 W
- 输入: 230 V ac
- 安全: IP20 / II / CE
- 工作温度: -25° C-50° C

G - “PIR” 有人传感器 (作为可选项订货)

- 可安装安全区: Z1-Z2-Z3
- 安全: IP65 / II / CE
- 工作温度: 0° C-45° C

H - 滤波器

- 可安装安全区: Z3
- 工作温度: -10° C÷40° C

电气连接数据

• **A-B之间的连接**

最大长度= 8 m

芯数 = 2

截面积 = AWG20-22

• **C-D之间的连接**

最大长度= 8 m

芯数 = 2

截面积 = AWG20-22

电线直径 4-6 mm (PG7)

• **B-D之间的连接**

最大长度= 8 m

芯数 = 4

截面积 = AWG20-22

电线直径 4-6 mm (PG7)

• **F-B之间的连接**

最大长度= 10 m

芯数 = 2

截面积 = AWG20-22

电线直径 4-6 mm (PG7)

• **H-A之间的连接**

最大长度= 1 m

芯数 = 2

截面积 = AWG18

注意:

- 必须连接一个动作电流不超过30mA的漏电开关。

- 为了确保符合电磁兼容性要求, 需要在“L+N”电源线 (非随配) 上加装下列 铁磁体: 品牌: Fair-Rite Products Corp - 货号: 431164281, 或者一个性能类似的部件。



Le caratteristiche generali del sistema "Architectural Wellness" sono indetificate sull'etichetta dell'elettronica presente negli articoli 61201-61203 (vedi immagine sotto).

The general features of the "Architectural Wellness" system are shown in the electronics identification plate of the items 61201 - 61203 (see picture below).

Les caractéristiques générales du system "Architectural Wellness" sont indiquées sur la plaque d'identification de l'électronique des articles 61201-61203 (voir image dessous).

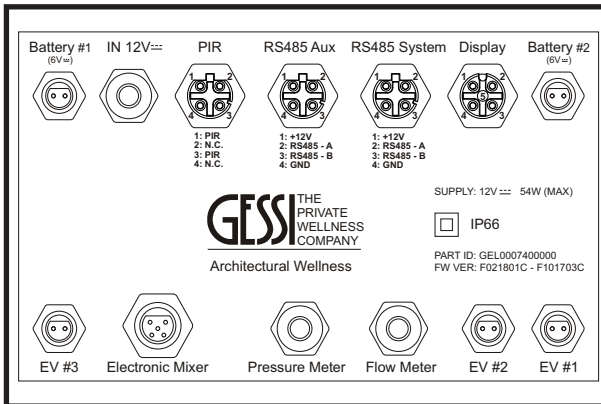
Die allgemeinen Eigenschaften des Systems "Architectural Wellness" sind auf dem Etikett der Elektronik identifiziert, die sich in den Artikeln 61201-61203 befinden (siehe nachfolgende Abbildung).

Las características generales del sistema "Architectural Wellness" se indican en la placa de identificación de la electrónica de los artículos 61201 - 61203 (ver imagen a continuación).

Основные характеристики системы "Architectural Wellness" указываются в идентификационной табличке электронных компонентов изделий 61201 - 61203 (см. нижеупомянутый рисунок).

Τα γενικά χαρακτηριστικά του συστήματος "Architectural Wellness" προσδιορίζονται στην ετικέτα του ηλεκτρονικού μέρους που υπάρχει στα προϊόντα 61201-61203 (βλέπε παρακάτω εικόνα).

"Architectural Wellness" 系统的一般特征可以从货号61201-61203产品上电子器件的标签上找到（参见下图）





ATTENZIONE: l'installazione a seguire si basa su un'unica tipologia di struttura essendo la medesima anche per tutte le altre.

WARNING: the following installation is based on a unique structure typology, as it is the same also for the others.

ATTENTION: l'installation qui doit être effectuée est basée sur un seul type de structure qui est identique pour toutes les autres.

ACHTUNG: die nachfolgende Installation basiert auf einer einzigen Strukturtypologie, die auch für alle anderen gleich ist.

CUIDADO: la instalación a continuación se basa en una única tipología de estructura ya que es la misma incluso para las demás.

ВНИМАНИЕ: следующая установка основывается на одинаковой типологии структуры ввиду того, что она аналогична всем остальным.

ΠΡΟΣΟΧΗ: η ακόλουθη εγκατάσταση βασίζεται σε μία ενιαία τυπολογία κατασκευής καθώς αυτή είναι ίδια για όλα τα προϊόντα.

注意: 下面基于一种结构型式来进行的安装说明同样适用于其他结构型式。



Fig. 1

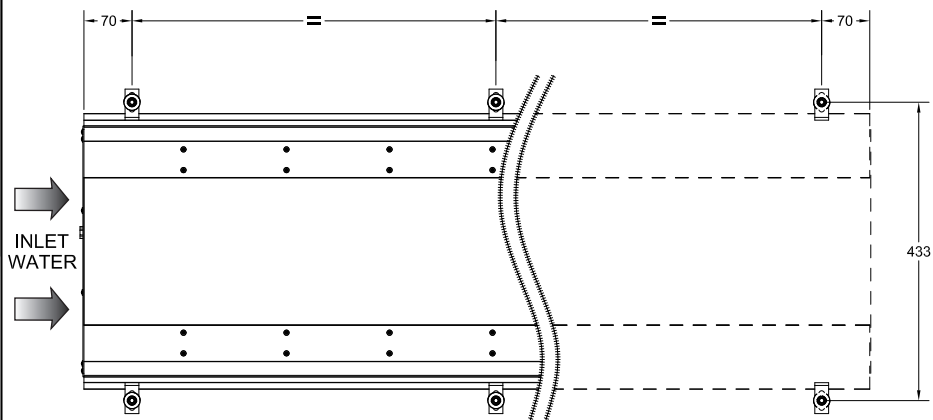


Fig. 2

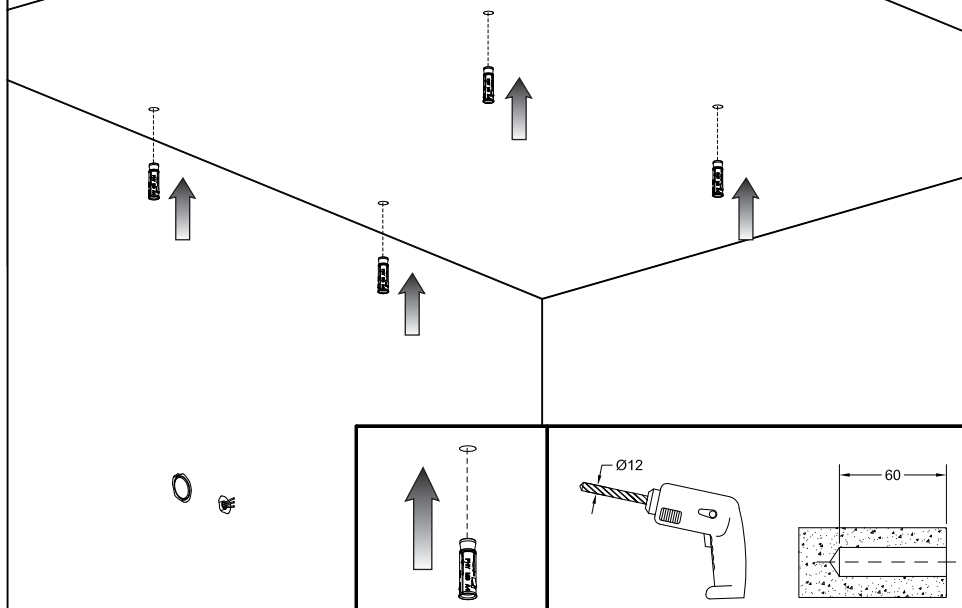




Fig. 3

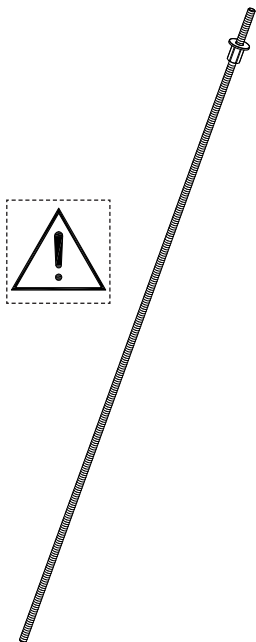


Fig. 4

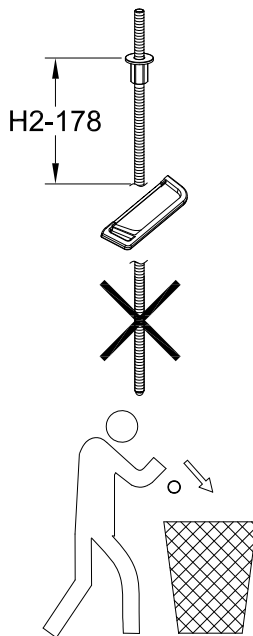
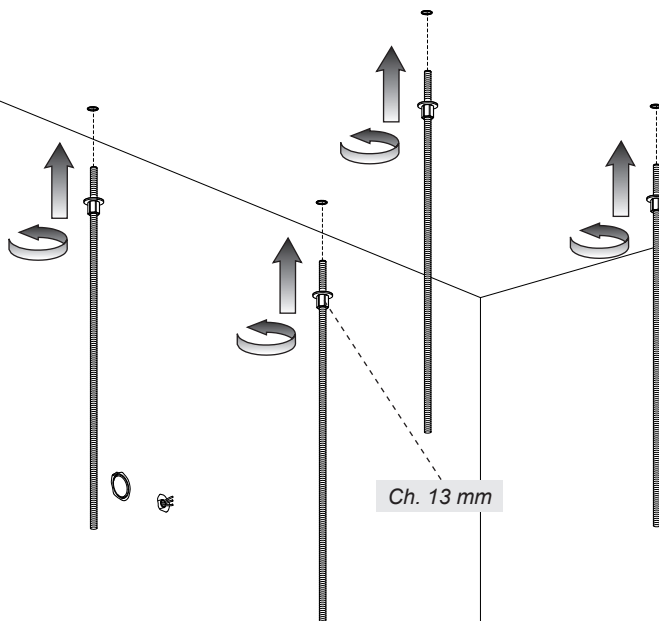


Fig. 5





ATTENZIONE: la dotazione di serie comprende un set di fissaggio a soffitto per carichi pesanti, dimensionato per solai in calcestruzzo e/o solai prefabbricati cavi (ancorante in acciaio FISCHER FHY M8 A4). In caso di installazione su altri tipi di solai (ad es. legno) il corretto fissaggio dovrà essere stabilito da un ingegnere calcolatore.

WARNING: the standard supply includes a ceiling fastening set for heavy loads, dimensioned for concrete floors and/or hollow prefab floors (steel anchoring device FISCHER FHY M8 A4). In case of installation on other kinds of floors (for ex. wood) the proper fastening should be set by a calculating engineer.

ATTENTION: l'équipement de série comprend un jeu de fixation au plafond pour charges lourdes, dimensionné pour plancher en béton et/ou plancher préfabriqués creux (dispositif d'ancrage en acier FISCHER FHY M8 A4). En cas d'installation sur d'autres genres de planchers (par ex. bois) la fixation correcte devra être établie par un ingénieur calculateur.

ACHTUNG: Die Lieferung enthält normalerweise einen Befestigungsbausatz für Decken mit schweren Belastungen, der für Betondecken und/oder fabrikfertige Hohldecken dimensioniert wird (Verankerungselement aus Stahl Typ FISCHER FHY M8 A4). Bei der Installation auf sonstigen Typen von Decken (z.B. Holzdecken) soll ein Rechneringenieur sicherstellen, dass die Befestigung ordnungsgemäß erfolgt.

CUIDADO: el suministro de serie comprende un juego de fijación para las cargas pesadas, dimensionado en relación a los forjados de hormigón y/o forjados prefabricados huecos (dispositivo de anclaje en acero FISCHER FHY M8 A4). En caso de instalación en otros tipos de forjado (por ejemplo de madera) la fijación correcta tendrá que ser establecida por un ingeniero.

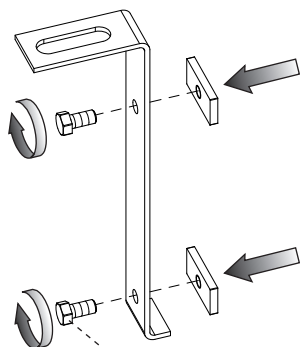
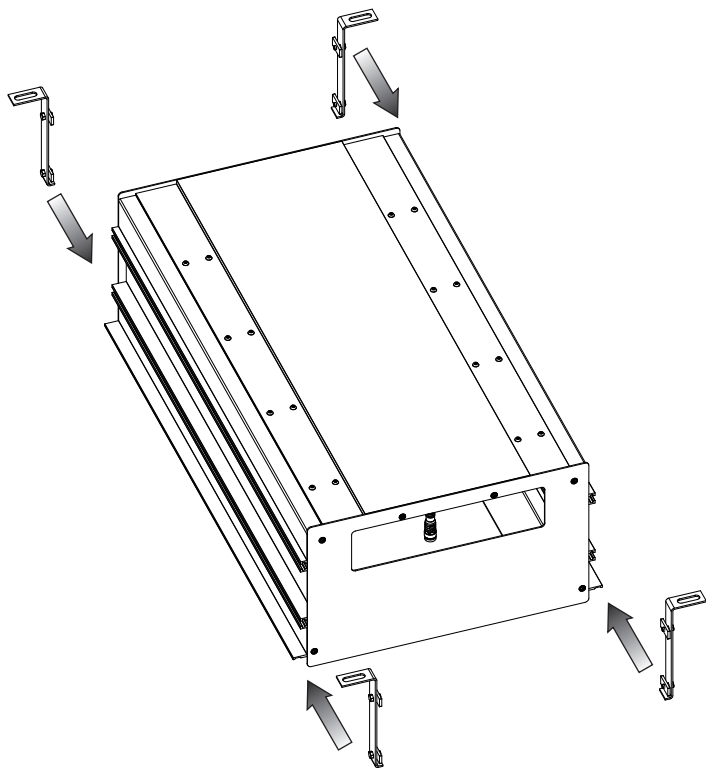
ВНИМАНИЕ: серийная оснастка включает в себя комплект для крепления к потолку для больших нагрузок, предназначенный для бетонных перекрытий и/или полых перекрытий-полуфабрикатов (стальной дюбель FISCHER FHY M8 A4). В случае установки на потолки другого типа (напр., деревянные), правильный способ крепления должен определить инженер-расчетчик.

ΠΡΟΣΟΧΗ: ο εξοπλισμός σειράς περιλαμβάνει ένα σετ στερέωσης στην οροφή για βαριά φορτία, διαστασιοποιημένο για πατάρια από σκυρόδεμα και/ή προκατασκευασμένα άδεια πατάρια (αγκύριο από χάλυβα FISCHER FHY M8 A4). Σε περίπτωση τοποθέτησης σε άλλους τύπους παταριού (π.χ. ξύλο) η σωστή στερέωση θα πρέπει να καθοριστεί από έναν μηχανικό για τον υπολογισμό.

注意: 通用配件中有一套天花板固定重物用套件，适用于混凝土楼板及钢梁预制楼板（采用FISCHER FHY M8 A4钢梁拴紧）。若安装于其他类型的楼板（如木楼板），需由专业工程师设计确定本产品的合适的固定方式。



Fig. 6



Ch. 8 mm

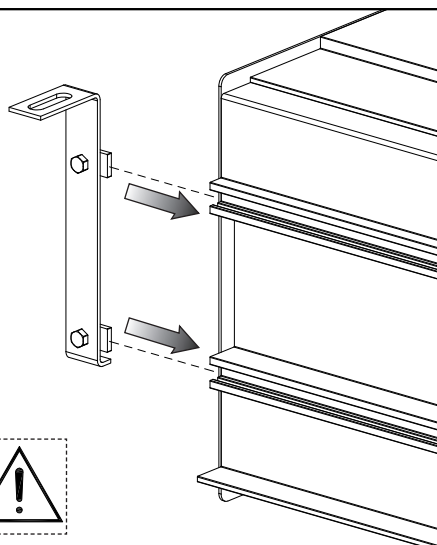




Fig. 7

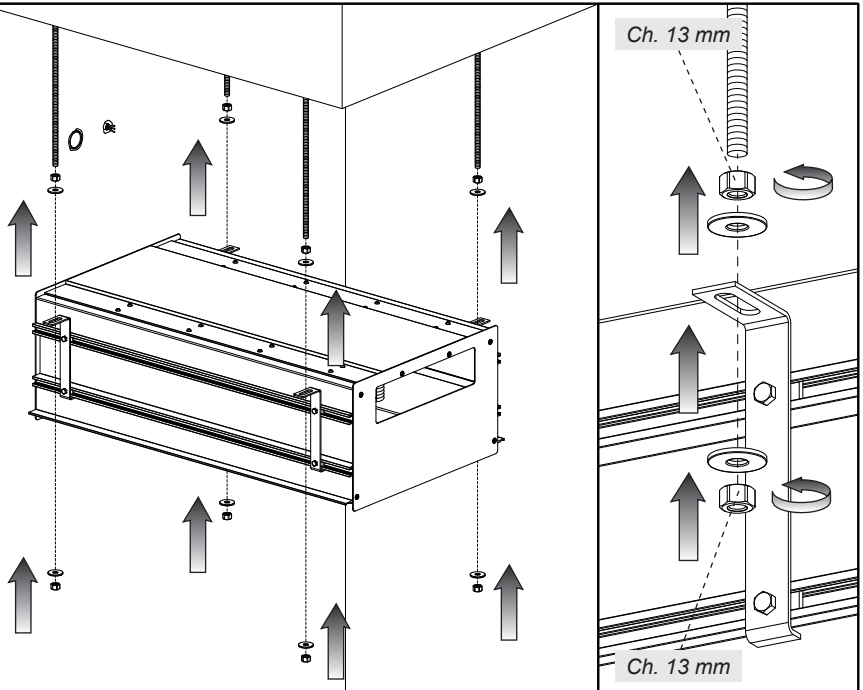


Fig. 8

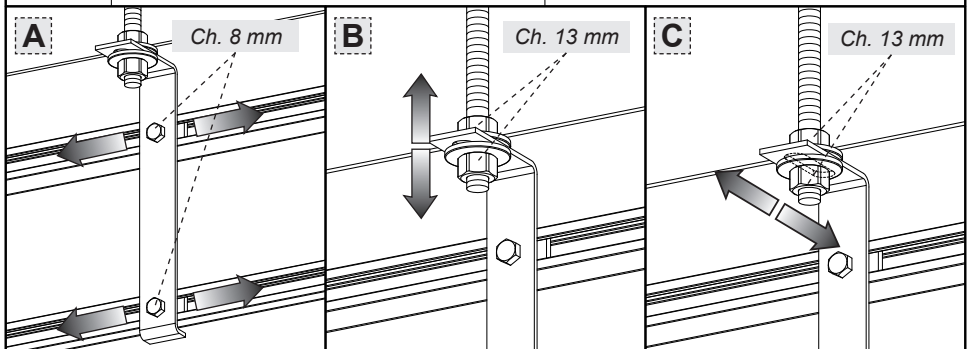
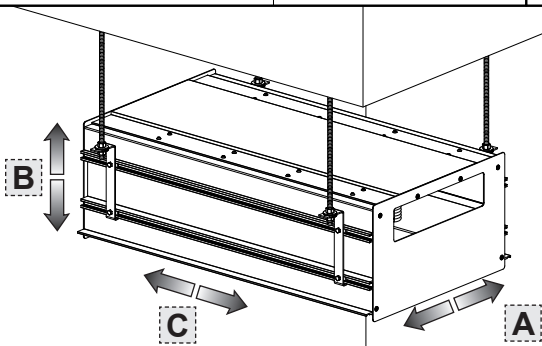




Fig. 9

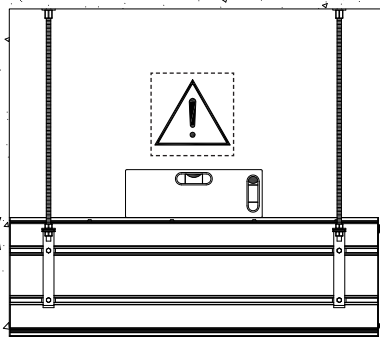


Fig. 10

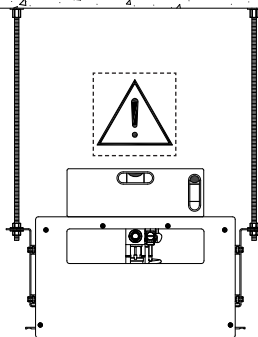
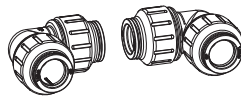
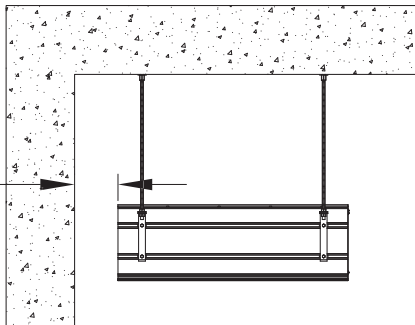




Fig. 11A

<500



PEX BARRIER
TUBE Ø15



INLET
WATER

G3/4"

Ch. 30 mm

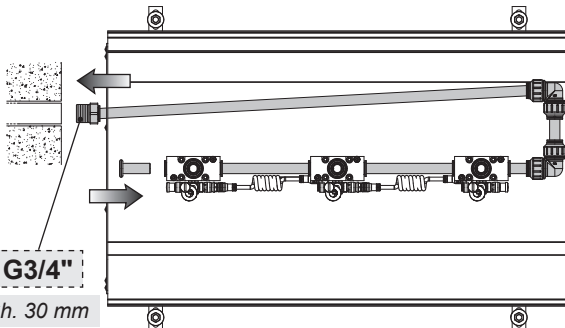
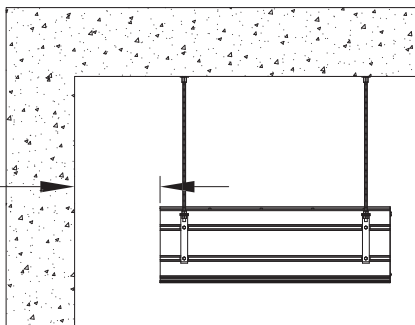


Fig. 11B

>500



PEX BARRIER
TUBE Ø15



INLET
WATER

G3/4"

Ch. 30 mm

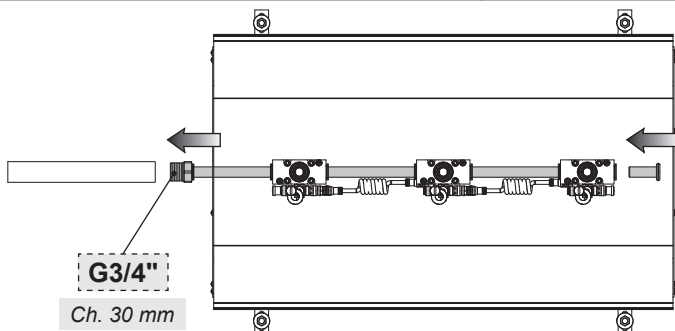




Fig. 12

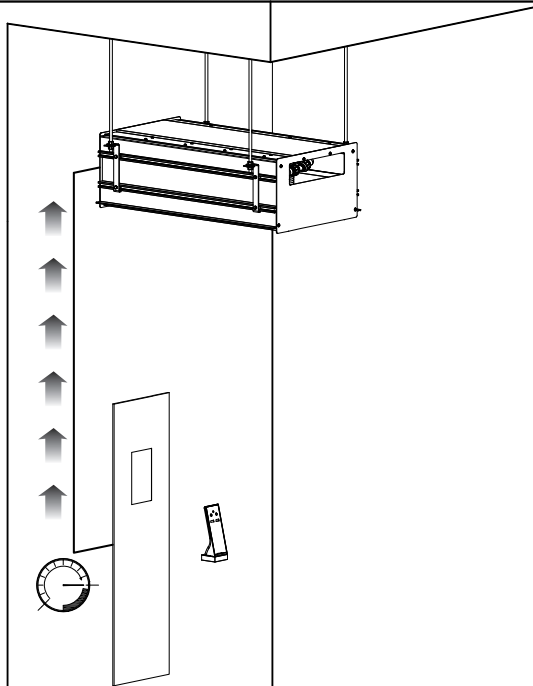


Fig. 13

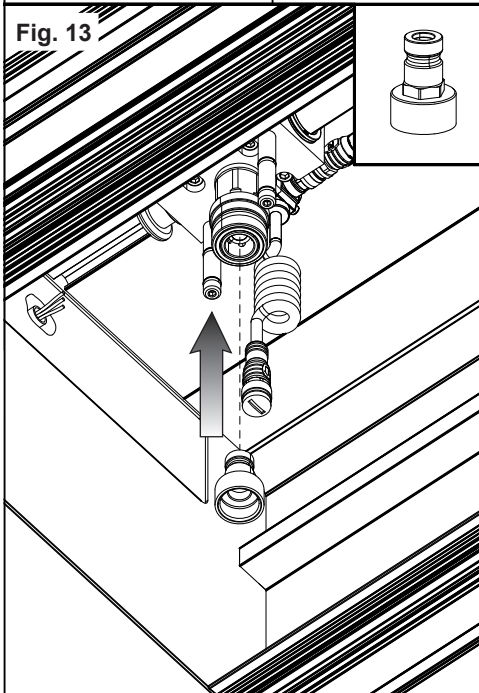


Fig. 14

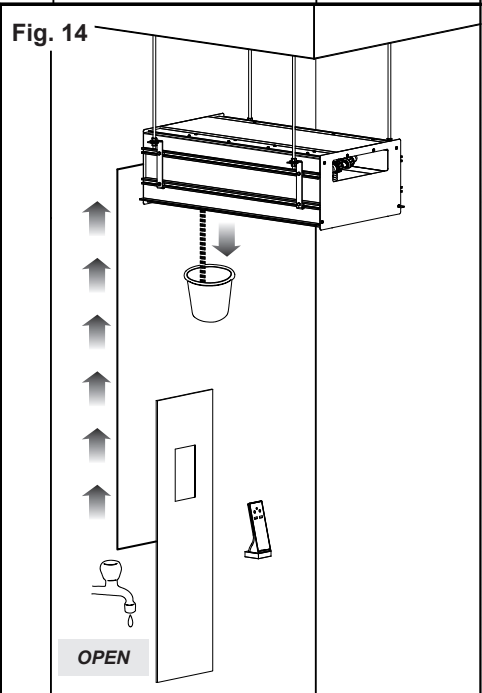




Fig. 14

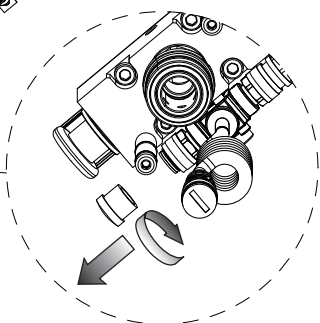
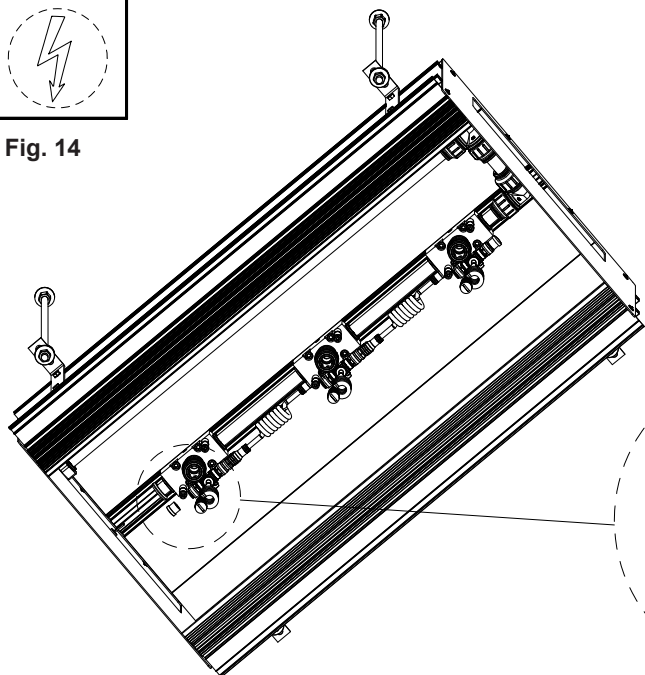


Fig. 15

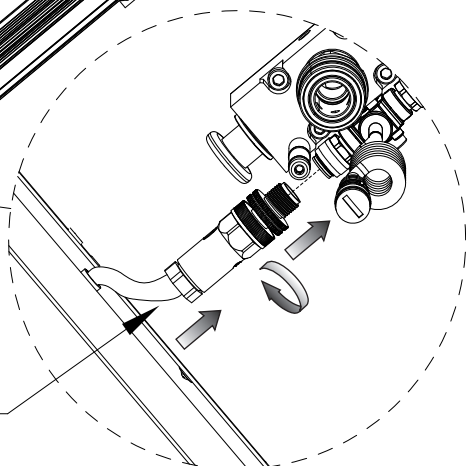
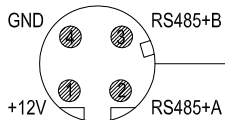
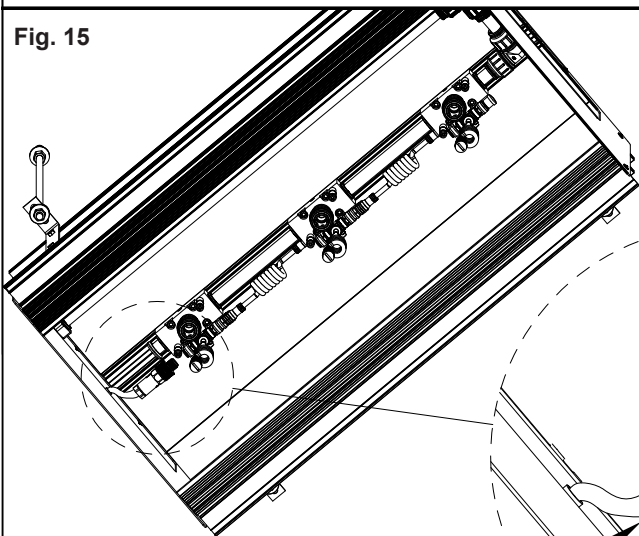
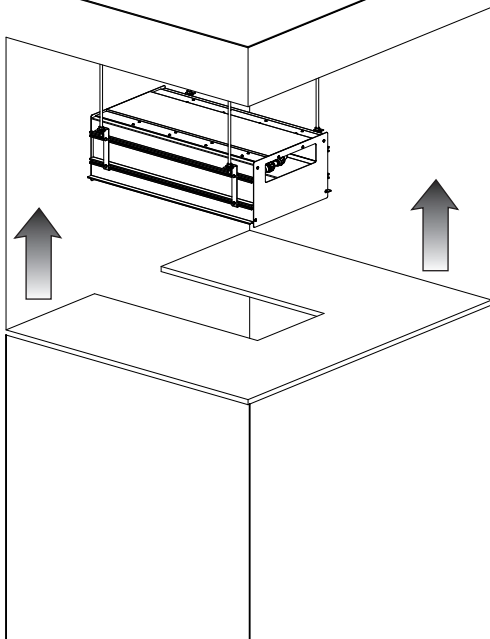
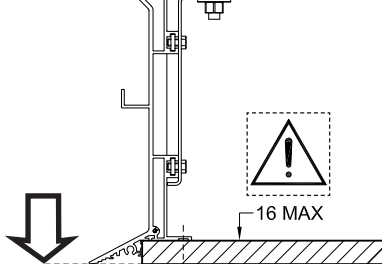




Fig. 16



Case A



Case B

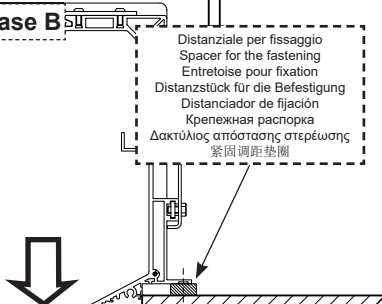


Fig. 17

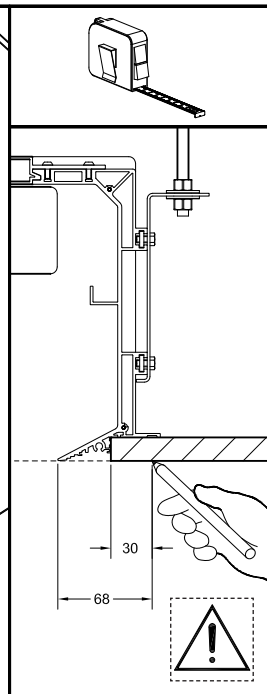
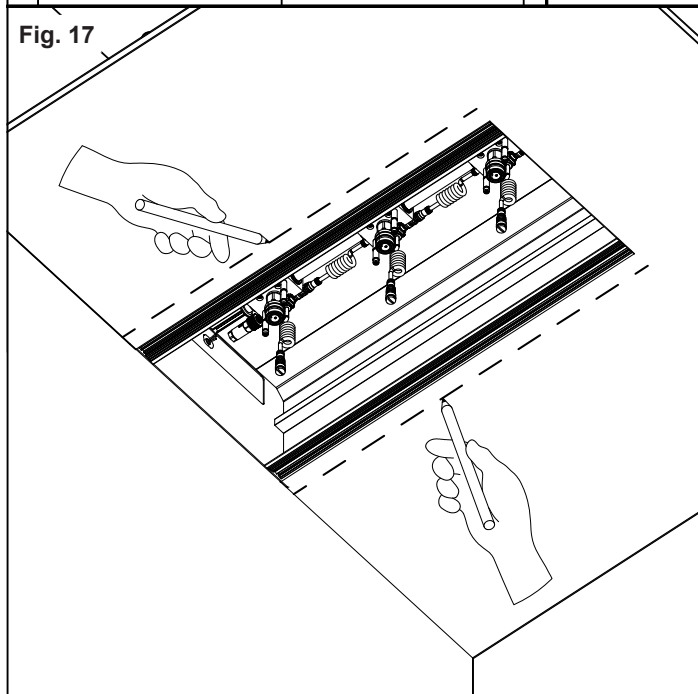




Fig. 18

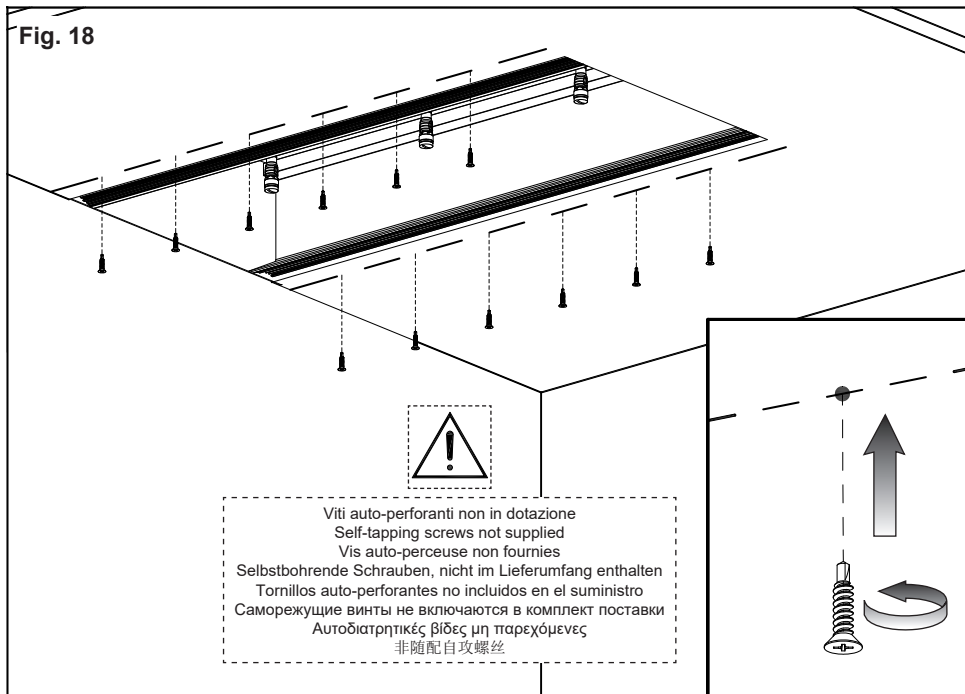


Fig. 19

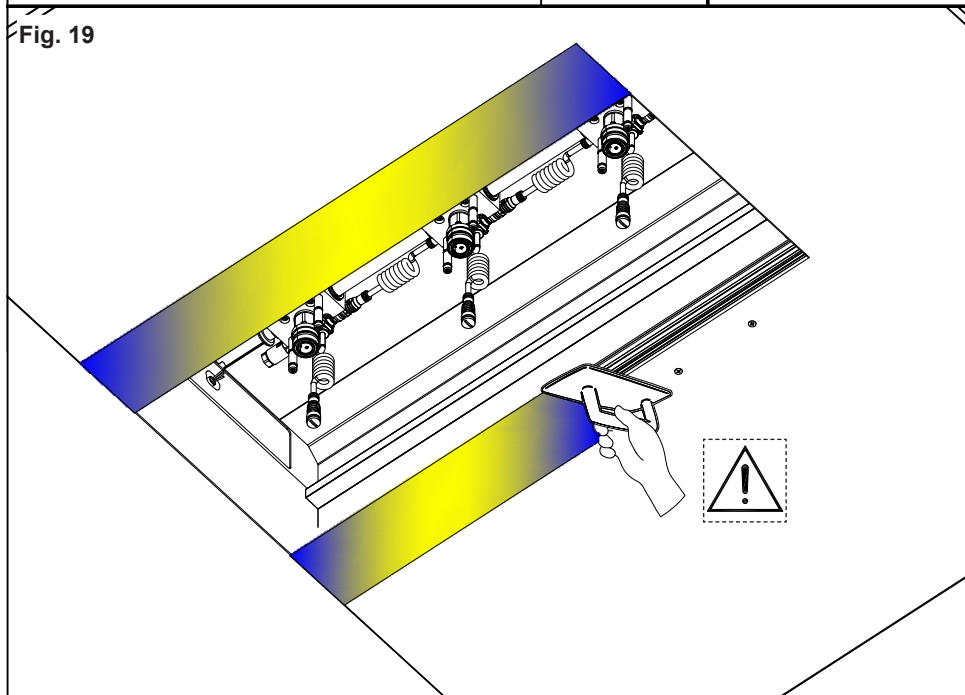




Fig. 20

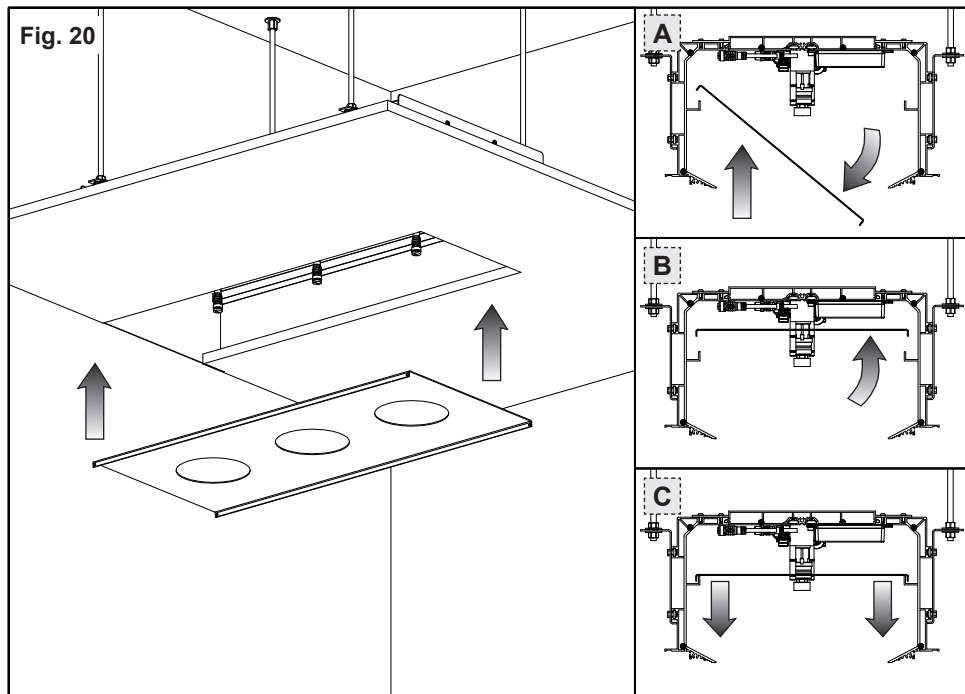




Fig. A

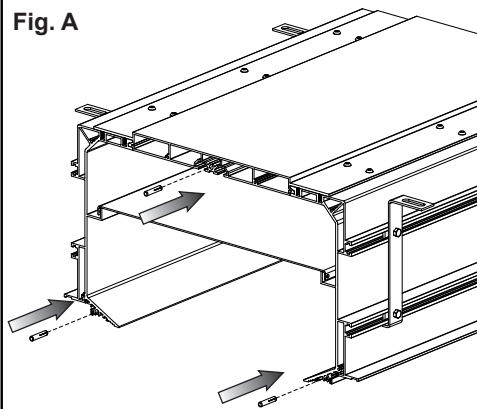


Fig. B

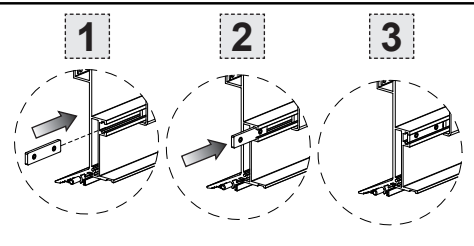
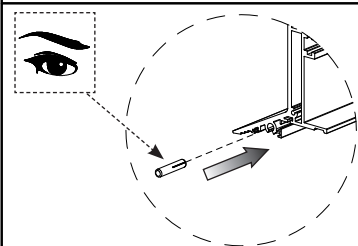
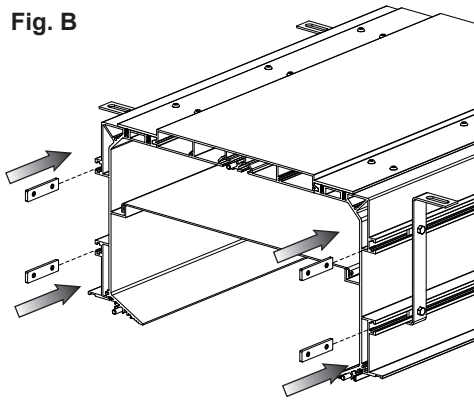


Fig. C

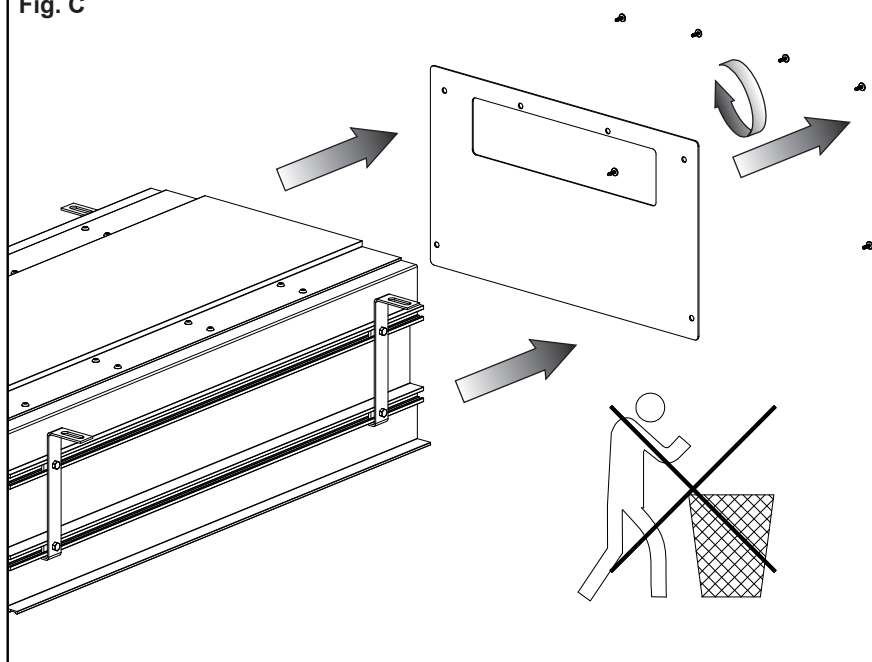




Fig. D

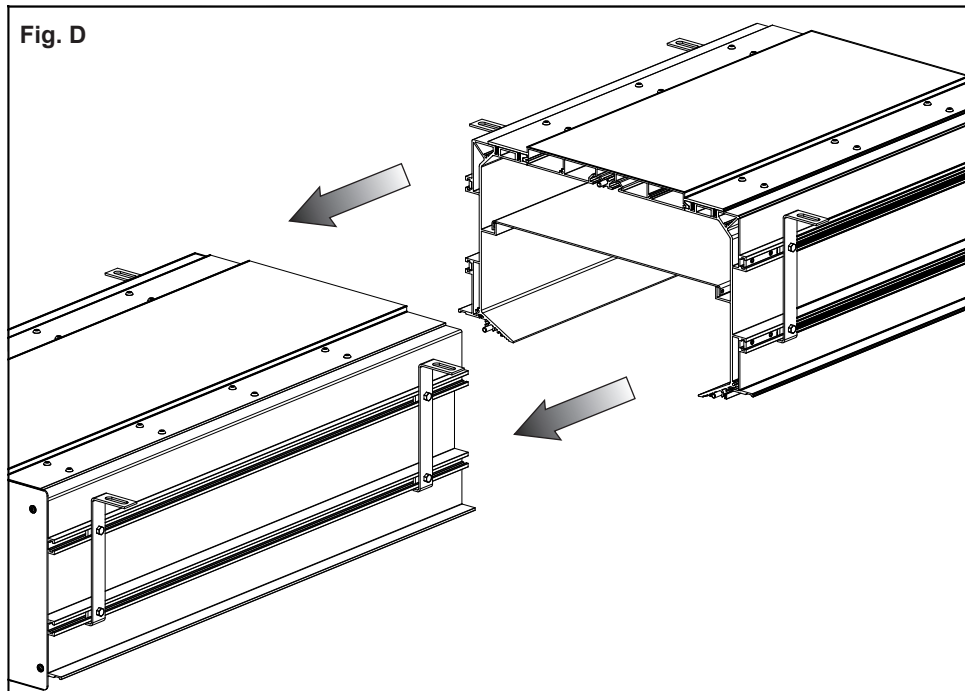


Fig. E

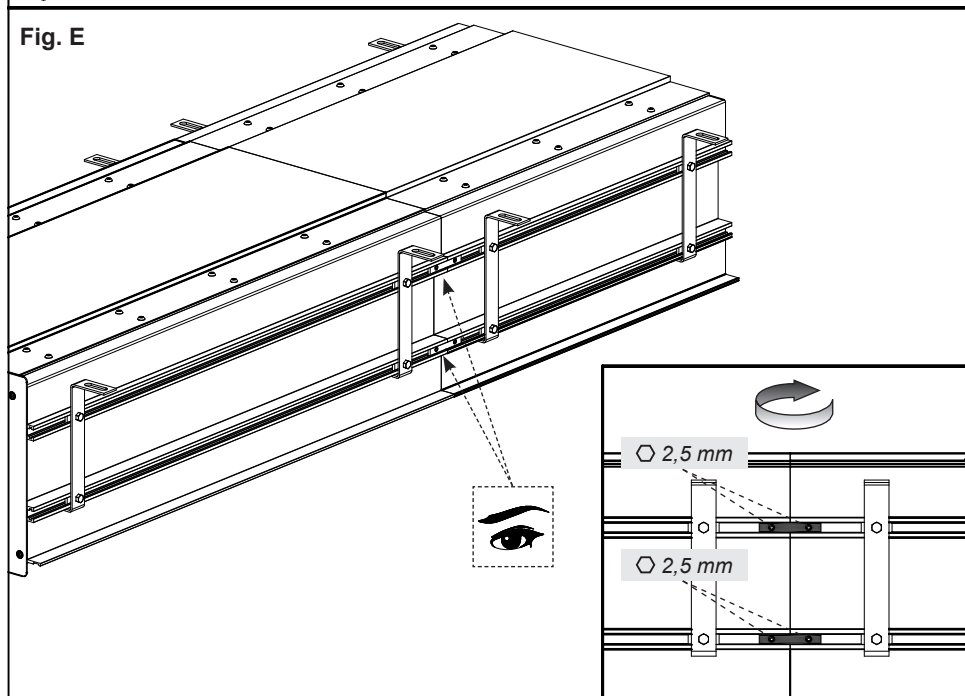
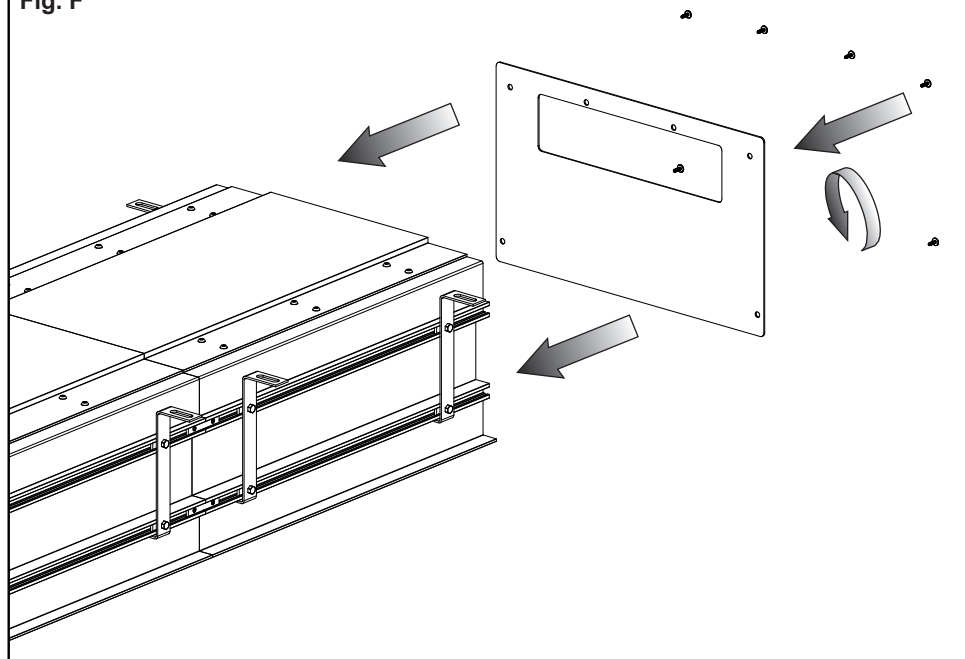


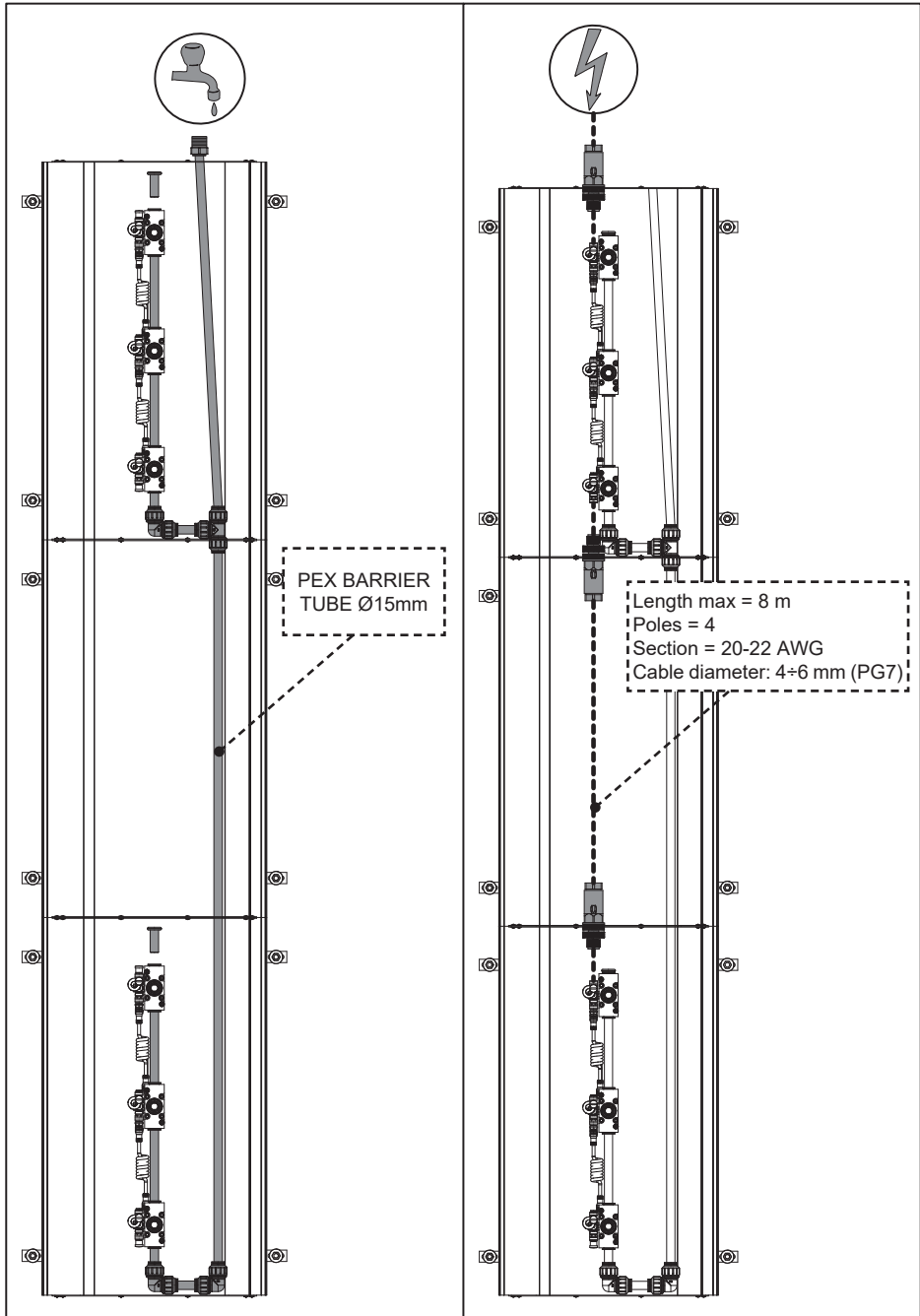


Fig. F



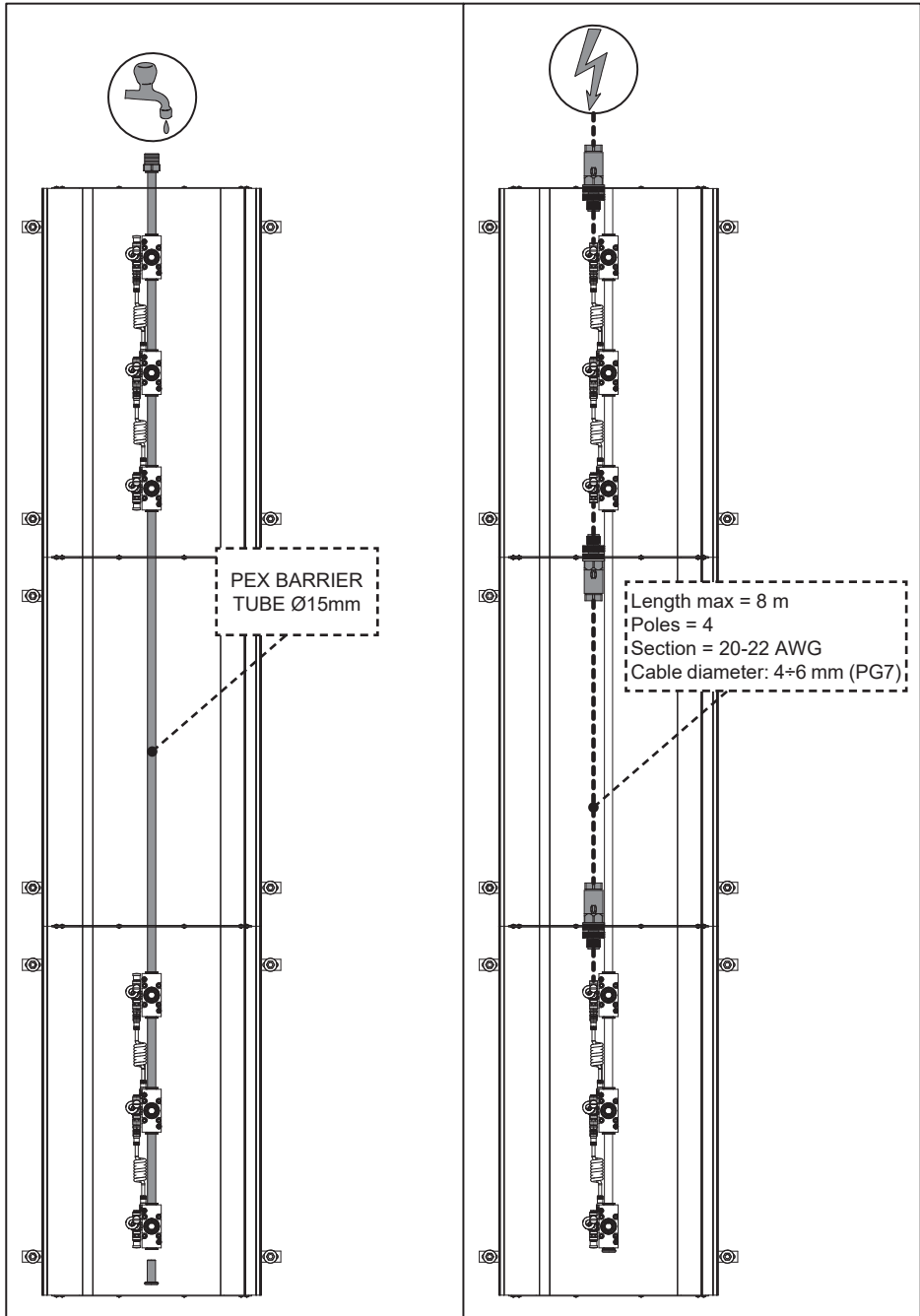


CASE 1





CASE 2





MANUTENZIONE

- Nel caso sia necessario sostituire uno o più componenti, contattare un rivenditore autorizzato o visitare il sito WWW.GESSI.COM
- Affidare la manutenzione del prodotto a personale qualificato

MAINTENANCE

- Should it be necessary to replace one or more components, contact an authorized retailer or visit WWW.GESSI.COM
- Product maintenance should be made only by qualified staff

ENTRETIEN

- S'il est nécessaire de remplacer un ou plusieurs composants, contacter un centre autorisé ou visiter le site WWW.GESSI.COM
- L'entretien du produit ne doit être effectué que par du personnel qualifié

WARTUNG

- Falls das Auswechseln von einem oder mehreren Bestandteilen erforderlich wird, kontaktieren Sie bitte einen autorisierten Fachhandel oder besuchen Sie unsere Website unter WWW.GESSI.COM
- Die Instandhaltung des Produktes sollte nur qualifiziertem Personal anvertraut werden.

MANUTENCIÓN

- En el caso de que sea necesario remplazar uno o más componentes, contacten con un revendedor autorizado o visiten el sitio WWW.GESSI.COM
- Encarguen sólo a personal calificado para el mantenimiento del producto

ОБСЛУЖИВАНИЕ

- В случае если будет необходимо заменить один или несколько компонентов, обратитесь к авторизованному дистрибьютору или посетите веб-сайт WWW.GESSI.COM
- Обслуживание изделия должен выполнить квалифицированный персонал.

ΣΥΝΤΗΡΗΣΗ

- Σε περίπτωση που είναι απαραίτητο να αντικαταστήσετε ένα ή περισσότερα εξαρτήματα, επικοινωνήστε με ένα εξουσιοδοτημένο κατάστημα πώλησης ή επισκεφθείτε τον ιστότοπο WWW.GESSI.COM
- Εμπιστευθείτε τη συντήρηση του προϊόντος σε διαπιστευμένο προσωπικό

保养

- 若需替换一个或者多个部件，请联系授权分销商或浏览WWW.GESSI.COM网站
- 请让合格人士负责产品保养工作

A series of horizontal dotted lines for writing notes, spanning the width of the page.

