

PROGRAMMA MISCELAZIONE BAGNO  
BATH MIXING PROGRAM  
PROGRAMME DU MITIGEUR POUR LA SALLE DE BAIN  
BAD-MISCHUNGSPROGRAMM  
PROGRAMA MEZCLADORES BAÑO  
ПРОГРАММА СМЕСИТЕЛЕЙ ДЛЯ ВАННОЙ  
ΑΝΑΜΙΚΤΙΚΟ ΠΡΟΓΡΑΜΜΑ ΜΠΑΝΙΟΥ  
浴室混水产品

# ARCHITECTURAL WELLNESS

*Art. 61201*

*Art. 61203*

**GESSI** THE  
PRIVATE  
WELLNESS  
COMPANY®



GESSI SpA  
Parco Gessi - 13037 Serravalle Sesia  
(Vercelli) ITALY  
Tel. +39 0163 454111  
Fax +39 0163 459273  
[www.gessi.com](http://www.gessi.com) - [gessi@gessi.it](mailto:gessi@gessi.it)



### **Avvertenze di sicurezza**

- Questo apparecchio può essere usato da persone con età superiore a 8 anni e da persone con ridotte capacità fisiche, sensoriali o mentali, o prive di esperienza, solo se adeguatamente supervisionate o istruite all'uso in sicurezza del dispositivo e con la consapevolezza dei rischi associati. I bambini non devono giocare con l'apparecchio. La pulizia e la manutenzione non devono essere eseguite dai bambini senza supervisione.
- Se il cavo di alimentazione è danneggiato, deve essere sostituito dal costruttore o da personale qualificato, per evitare pericoli.
- Deve essere prevista una disconnessione incorporata nella rete di alimentazione.
- Nell'apparecchio non vi sono componenti contenenti mercurio e amianto.

### **Safety warnings**

- This device can be used by those over 8 years old and by those with impaired physical, sensory or mental capabilities, only if adequately supervised or trained for a safe use of the device and aware of the related risks. Children should not play with the device. Cleaning and maintenance should not be made by children without supervision.
- If the power supply cable is damaged, it should be replaced by the maker or by qualified staff, to avoid any danger.
- A disconnection should be incorporated in the supply network.
- None of the components of the device contain mercury and asbestos.

### **Avis de sécurité**

- Cet appareil ne peut être utilisé par des personnes âgées de plus de 8 ans et par des personnes avec réduites capacités physiques, sensorielles ou mentales, ou sans expérience, que si elles sont adéquatement surveillées ou instruites à l'emploi en sécurité du dispositif et conscientes des risques associés. Les enfants ne doivent pas jouer avec l'appareil. Le nettoyage et l'entretien ne doivent pas être effectués par des enfants sans supervision.
- Si le câble d'alimentation est abîmé, il doit être remplacé par le fabricant ou par du personnel qualifié, pour éviter les dangers.
- Il faut prévoir une déconnexion incorporée dans le réseau d'alimentation.
- Dans l'appareil il n'y a pas de composants contenant mercure et amiante.

### **Sicherheitshinweise**

- Dieses Gerät kann von Kindern ab 8 Jahren und älter, sowie auch von Personen mit beeinträchtigten physischen, sensorischen oder mentalen Fähigkeiten oder Mangel an Erfahrung benutzt werden, wenn sie beaufsichtigt werden und/oder bezüglich des Gerätes unterwiesen wurden, sowie die daraus resultierenden Gefahren verstanden haben. Kinder dürfen nicht mit diesem Gerät spielen. Die Reinigung und Wartungseingriffe dürfen nicht von Kindern durchgeführt werden, ohne dass sie dabei beaufsichtigt werden.
- Wenn das Versorgungskabel beschädigt ist, muss dieses vom Hersteller oder von dazu berechtigtem, qualifiziertem Personal ausgewechselt werden, um davon ausgehende Gefahren zu verhindern.
- Innerhalb des Versorgungsnetzes muss eine eingebaute Schaltungsunterbrechung vorgesehen sein.
- Im Gerät sind keine Bestandteile vorgesehen, welche Quecksilber und Asbest enthalten.



### **Advertencias de seguridad**

- Este aparato puede ser utilizado por personas mayores de 8 años y por personas con reducidas capacidades físicas, sensoriales o mentales, o sin experiencia, sólo bajo adecuada supervisión, siempre que estén instruidas para emplear el dispositivo en condiciones de seguridad y conociendo los riesgos asociados. Los niños no tienen que jugar con el aparato. La limpieza y el mantenimiento no tienen que ser efectuados por los niños no vigilados.
- En caso de daño, el cable de alimentación tiene que ser remplazado por el constructor o personal calificado, para evitar peligros.
- Tiene que ser previsto un dispositivo de desconexión incorporado en la red de alimentación.
- En el aparato no hay componentes que contienen mercurio y asbesto.

### **Предупреждения о безопасности**

- Прибор могут использовать люди старше 8-и лет, или имеющие пониженные физические, сенсорные или психические способности, или не имеющие опыт, только если они находятся под соответствующим наблюдением, переходили обучение об употреблении прибора в условиях безопасности и сознательно в состоянии оценивать риски, связанные с действием. Дети не должны употреблять прибор игрушкой. Чистка и обслуживание не должны выполнять дети, не находящиеся под соответствующим наблюдением.
- Во избежание опасности, при повреждении, питательный кабель должен быть заменен производителем или квалифицированным персоналом.
- В питательную сеть должно быть встроено устройство разъединения.
- Части, составляющие прибор, не содержат ртути или асбест.

### **Προειδοποιήσεις για την ασφάλεια**

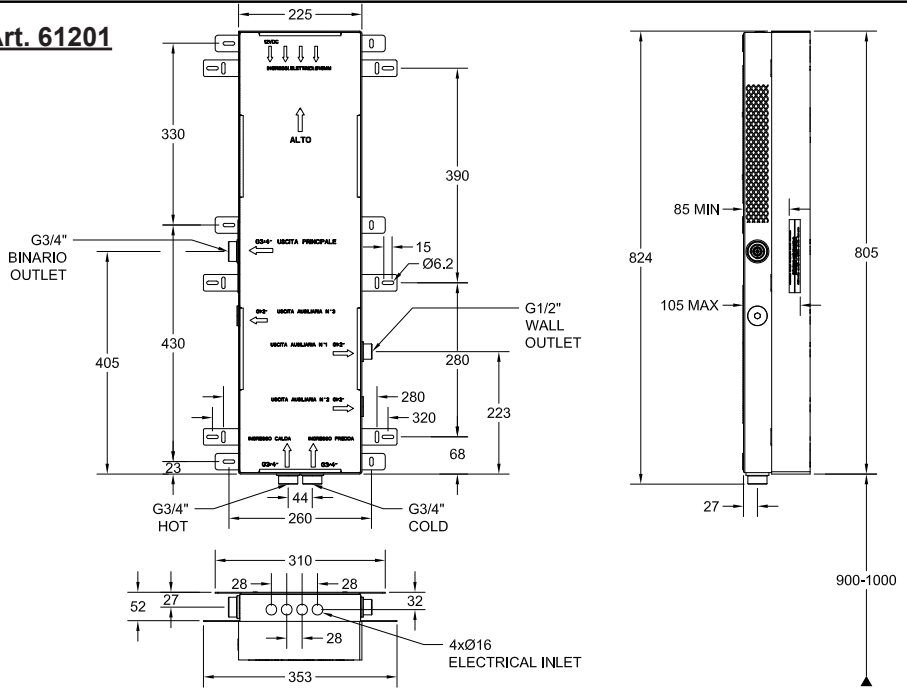
- Η συσκευή αυτή μπορεί να χρησιμοποιηθεί από άτομα με ηλικία άνω των 8 ετών και από άτομα με μειωμένες φυσικές, αισθητήριες ή νοητικές ικανότητες, ή χωρίς εμπειρία, μόνον εάν είναι υπό κατάλληλη επίβλεψη ή έχουν εκπαιδευτεί για τη χρήση της διάταξης με ασφάλεια και γνωρίζοντας τους σχετικούς κινδύνους. Τα παιδιά δεν πρέπει να παίζουν με τη συσκευή. Ο καθαρισμός και η συντήρηση δεν πρέπει να εκτελούνται από τα παιδιά χωρίς επίβλεψη.
- Εάν το καλώδιο τροφοδοσίας έχει καταστραφεί, πρέπει να αντικατασταθεί από τον κατασκευαστή ή από διαπιστευμένο προσωπικό, προς αποφυγή κινδύνων.
- Πρέπει να προβλεφθεί μία αποσύνδεση ενσωματωμένη στο δίκτυο τροφοδοσίας.
- Στη συσκευή δεν υπάρχουν εξαρτήματα που περιέχουν υδράργυρο και αμιάντο.

### **安全警告**

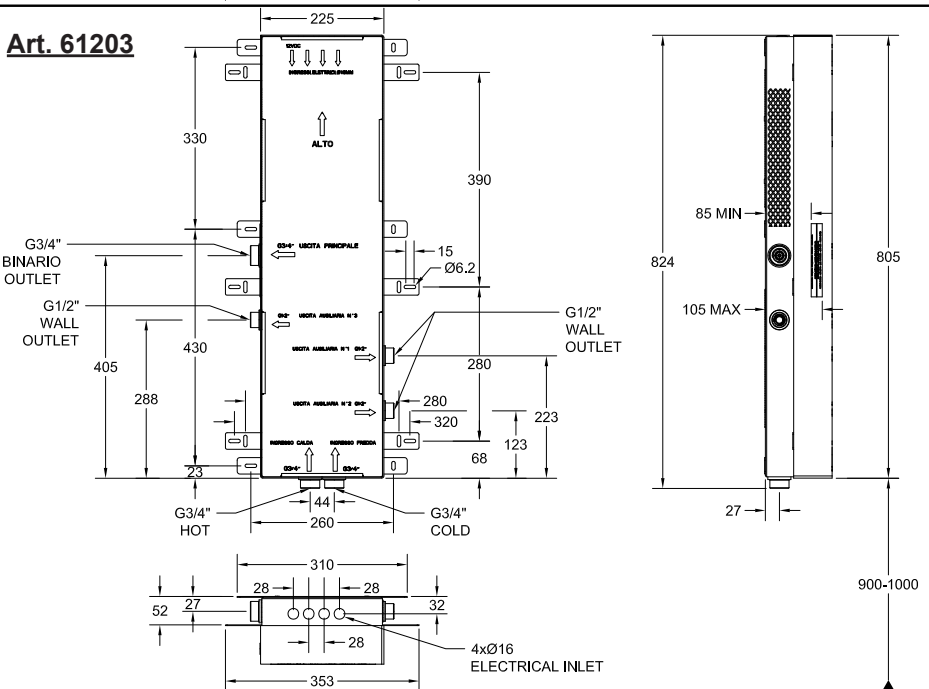
- 年纪超过8岁和肢体、感知或精神能力障碍或缺乏经验的人士都可以使用这个装置，只是应该需要相宜的监管或对其进行装置安全使用方面的教育以及其对相关风险方面的了解。儿童不能将装置当做玩具。没有监管时，儿童不能从事清洁和保养工作。
- 如果电源线被损，应该由生产商或合格认识进行替换，以避免风险。
- 电源网络中应该包括一个内置式断路装置。
- 装置中不含任何含有水银和石棉的部件。



### Art. 61201



### Art. 61203





### **Specifiche generali**

- Temperatura d'esercizio: da 10°C a 60°C
- Potenza massima linea elettrica 54W (4A @ 12VDC)
- Classe di protezione componenti elettriche: IP66

### **General specification**

- Working temperature: from 10°C to 60°C
- Electrical line max. power 54W (4A @ 12VDC)
- Electrical components protection class: IP66

### **Spécifications générales**

- Température d'exercice : de 10°C à 60°C
- Puissance maximale de la ligne électrique 54W (4A @ 12VDC)
- Classe de protection des composants électriques : IP66

### **Allgemeine Spezifikationen**

- Betriebstemperatur: von 10°C bis 60°C
- Maximale Leistung der elektrischen Linie 54W (4A @ 12VDC)
- Klassifizierung Schutzgrad der elektrischen Bestandteile: IP66

### **Especificación general**

- Temperatura de ejercicio de 10°C a 60°C
- Potencia máxima línea eléctrica 54W (4A @ 12VDC)
- Clase de protección componentes eléctricas: IP66

### **Основные характеристики**

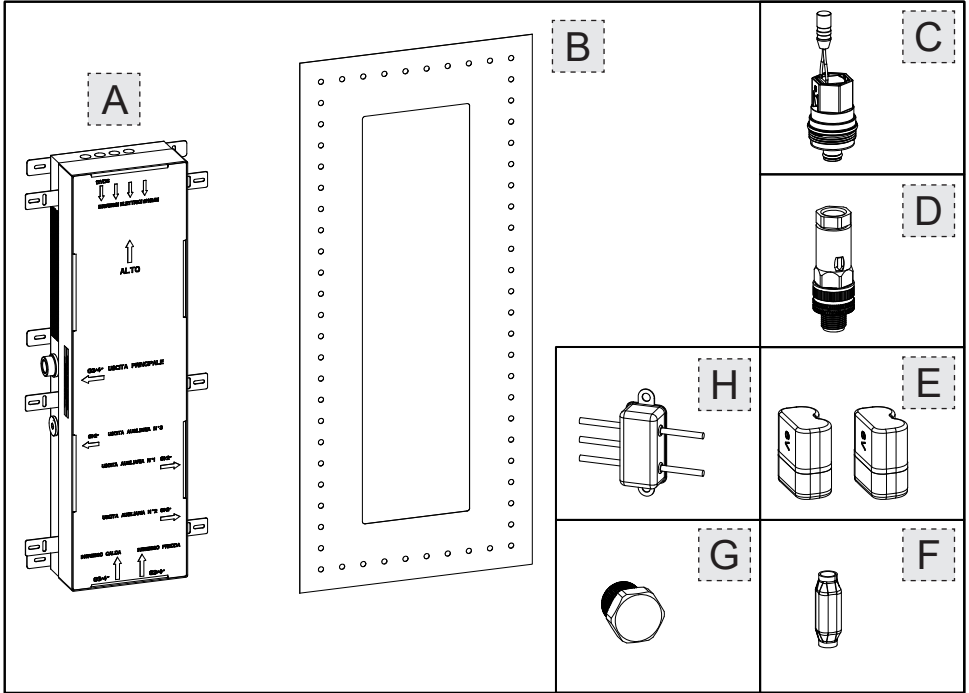
- Рабочая температура: с 10°C до 60°C
- Максимальная мощность электрической линии 54Вт (4А @ 12В пост. тока)
- Защитный класс электрических компонентов: IP66

### **Γενικές προδιαγραφές**

- Θερμοκρασία λειτουργίας: από 10°C έως 60°C
- Μέγιστη ισχύς ηλεκτρικής γραμμής 54W (4A @ 12VDC)
- Κλάση προστασίας ηλεκτρικών εξαρτημάτων: IP66

### **通用规格**

- 工作温度: 从10° C到60° C
- 电气最大功率54W (4A @ 12VDC)
- 电气部件保护等级: IP66





**Contenuto della confezione:**

- A - Corpo incasso
- B - Guarnizione a parete
- C - Elettrovalvola
- D - Raccordo per collegamenti elettrici
- E - Batteria 6V tipo CRP2
- F - Connettore elettrico
- G - Tappi per chiusura delle uscite
- H - Filtro elettrico

**Package content:**

- A - Built-in body
- B - Wall gasket
- C - Solenoid valve
- D - Union for electrical connections
- E - Battery 6V type CRP2
- F - Electrical connector
- G - Closing plugs for outlets
- H - Electrical filter

**Contenu de l'emballage:**

- A - Corps encastrément
- B - Gaine murale
- C - Electrovanne
- D - Raccordement pour connexions électriques
- E - Batterie 6V type CRP2
- F - Connecteur électrique
- G - Bouchons pour fermeture sorties
- H - Filtre électrique

**Inhalt der Verpackung:**

- A - Einbaukörper
- B - Wanddichtung
- C - Elektroventil
- D - Verbindungsstück für die elektrischen Anschlüsse
- E - Batterie 6V, Typ CRP2
- F - Elektrische Steckverbindung
- G - Verschlussstopfen zum Verschließen der Ausgänge
- H - Elektrofiter

**Contenido de la caja:**

- A - Cuerpo por empotrar
- B - Junta de pared
- C - Electroválvula
- D - Unión para conexiones eléctricas
- E - Batería 6V tipo CRP2
- F - Conector eléctrico
- G - Tapones para el cierre de las salidas
- H - Filtro eléctrico

**Содержимое упаковки:**

- A - Встроенный корпус
- B - Настенное уплотнение
- C - Электрoкoлпaн
- D - Штуцер для электрических соединений
- E - Батарея 6V типа CRP2
- F - Электрический соединитель
- G - Пробки, закрывающие отводы
- H - Электрический фильтр

**Περιεχόμενο συσκευασίας:**

- A - Σώμα εντοιχισμού
- B - Επιτοίχια φλάντζα
- C - Ηλεκτροβαλβίδα
- D - Ρακόρ ηλεκτρικών συνδέσεων
- E - Μπαταρία 6V τύπου CRP2
- F - Ηλεκτρικός συνδετήρας
- G - Πώματα κλεισίματος των εξόδων
- H - Ηλεκτρικό φίλτρο

**包装内含:**

- A - 嵌入体
- B - 墙装垫圈
- C - 电磁阀
- D - 连接器
- E - 6伏CRP2型电池
- F - 连接器
- G - 出口封闭闷头
- H - 滤波器



### **Prima dell'installazione e messa in funzione**

**Attenzione!** I tubi d'alimentazione devono essere sciacquati con cura prima dell'installazione del dispositivo, in modo che non rimangano trucioli, residui di saldatura o canapa, o altre impurità all'interno dei tubi. Attraverso tubazioni non sciacquate a fondo o attraverso la rete idrica generale, nel dispositivo possono entrare corpi estranei in grado di danneggiare guarnizioni/o-ring. Si raccomanda pertanto di dotare anche l'impianto generale di filtri.

### **Before installation and setting to work**

**Attention!** The feeding pipes have to be rinsed carefully before the installation of the device so that there won't remain shavings, sealing or hemp residues, or other impurities inside the pipes. Through pipes not thoroughly rinsed or through the general water network, in the device foreign bodies can enter that could damage gaskets /o-ring. So filters should be installed also on the general system.

### **Avant l'installation et la mise en fonction**

**Attention!** Les tuyaux d'alimentation doivent être rincés avec soin avant l'installation du dispositif, de sorte que ils ne restent pas de copeaux, des restes de soudage ou de chanvre, ou d'autres impuretés à l'intérieur des tuyaux. A travers les conduites non rincées à fond ou à travers le réseau hydrique général, dans le dispositif peuvent entrer des corps étrangers à même de détériorer les gaines/o-ring. On recommande ainsi d'installer des filtres également sur le système général.

### **Vor der Installation und Inbetriebnahme**

**Achtung!** Bevor die Vorrichtung zu installieren, bitte spülen Sie die Zuleitungsröhre sorgfältig aus, um alle Spannen, Schweiß- und Hanfrückstände bzw. alle Verunreinigungen vom Inneren der Röhre zu entfernen. Durch nicht sorgfältig gespülte Rohrleitungen bzw. durch das allgemeine Wassernetz können Fremdkörper in den Korpen eintreten, die die Dichtungen bzw. die O-Ringe beschädigen können. Es ist dann empfehlenswert, die allgemeine Anlage mit Filtern auszustatten.

### **Antes de la instalación y la puesta en función**

**¡Cuidado!** Los tubos de alimentación tienen que ser enjuagados escrupulosamente antes de instalar el dispositivo de manera que no haya virutas, residuos de soldadura o cáñamo u otras impurezas al interior de los tubos. A través de los tubos no perfectamente enjuagados o de la red hídrica general pueden entrar en el dispositivo unos cuerpos extraños que pueden dañar guarniciones/o-rings. Les recomendamos por lo tanto que instalen los filtros en la planta general también.

### **Перед установкой и началом использования**

**Внимание!** Перед установкой смесителя необходимо тщательно промыть водопроводные трубы, чтобы в них не оставались стружка, шлак от сварки, лен или другие посторонние тела. Через плохо промытые водопроводные трубы или через общую водопроводную сеть в смеситель могут попасть посторонние тела, способные повредить уплотнения и уплотнительные кольца. Поэтому, рекомендуется оснастить фильтрами также и общую систему.

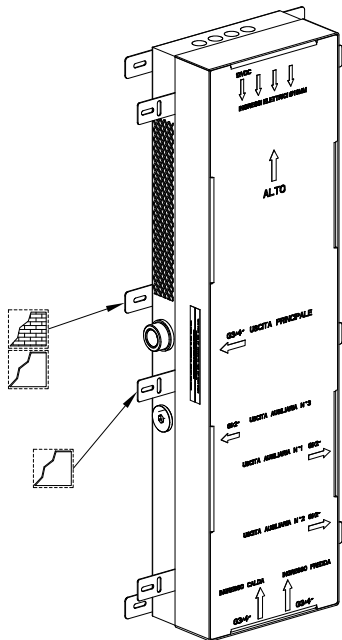
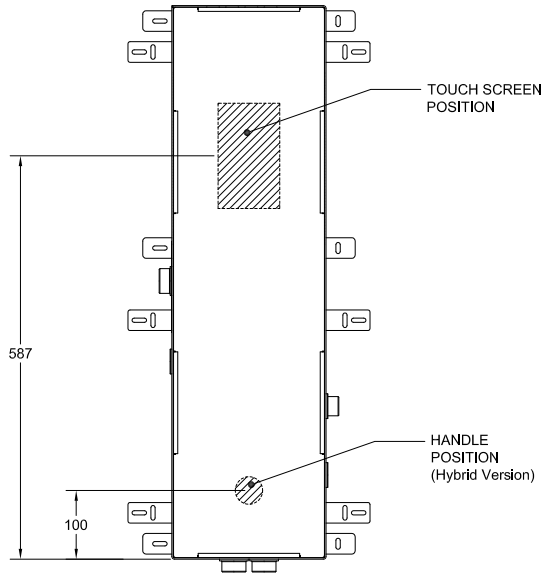
### **Πριν από την εγκατάσταση και έναρξη της λειτουργίας**

**Προσοχή!** Οι σωλήνες τροφοδοσίας πρέπει να ξεπλένονται προσεχτικά πριν από την εγκατάσταση της μπαταρίας προκειμένου να αποφευχθεί η παρουσία ψηγμάτων, υπολειμμάτων συγκολλητικής ουσίας ή στουπιού, ή άλλων ακαθαρσιών μέσα στους σωλήνες. Μέσα από όχι τέλεια καθαρισμένους σωλήνες ή μέσα από το γενικό δίκτυο παροχής νερού, στην μπαταρία μπορεί να εισχωρήσουν ξένα σώματα τα οποία μπορούν να προκαλέσουν ζημιά στα παρεμβύσματα / στους δακτύλιους κυκλικής διατομής. Έτσι λοιπόν θα πρέπει να τοποθετηθούν φίλτρα στο γενικό σύστημα.

### **在安装和使用前**

**小心!** 安装本设备之前需要仔细清洗水管, 确保管道里面不存留金属屑、焊接后的残渣或麻丝, 或者是其他脏物。异质也能通过未深度冲洗的水管或更广义的水网管道进入装置, 从而损坏垫圈/O形密封圈。为此建议为总水管网配置过滤器。





MIN 85  
MAX 105

Superficie piastrellata  
Tiled surface  
Surface carrelée  
Geflieste Oberfläche  
Superficie con baldosas  
Облицованная плиткой  
поверхность  
Επιφάνεια με πλακάκια  
贴瓷砖表面

MIN 32  
MAX 52

Parete in cartongesso  
Plasterboard wall  
Mur en placoplâtre  
Wand aus Gipsplatte  
Pared de cartón-yeso  
Стена из гипсокартона  
Τοίχος από γυψοσανίδα  
石膏板墙体



### **Possibili installazioni**

Per creare un corretto alloggiamento per il corpo incasso è necessario verificare gli ingombri effettivi dello stesso e considerare le profondità di incasso minime e massime riportate sulla protezione in plastica pre-installata sul corpo.

Considerare anche i fori di fissaggio presenti sul corpo incasso da utilizzare nelle diverse possibili installazioni.

### **Possible installations**

To create the proper seat for the built-in body check the actual overall sizes and consider the minimum and maximum built-in depths shown on the plastic protection pre-installed on the body.

Consider also fastening holes on the built-in body for use in the several possible installations.

### **Possibles installations**

Pour créer un emplacement correct pour le corps encastrément il faut vérifier les encombrements effectifs de celui-ci et considérer les profondeurs d'encastrément minimum et maximum indiquées sur la protection en plastique pré-installée sur le corps.

Considérer également les trous de fixation présents sur le corps encastrément à utiliser dans les possibles différentes installations.

### **Installationsmöglichkeiten**

Um eine korrekte Unterbringung für den Einbaukörper zu verwirklichen, muss man den effektiven Platzbedarf dieser überprüfen und die Mindest- und Höchststeinbautiefen berücksichtigen, welche auf der vorinstallierten Kunststoffschutzvorrichtung auf dem Einbaukörper angegeben sind.

Berücksichtigen Sie hierbei die Befestigungsbohrungen, welche sich auf dem Einbaukörper befinden, um sie bei den unterschiedlichen Installationsmöglichkeiten zu verwenden.

### **Posibles instalaciones**

Para crear un alojamiento correcto del cuerpo por empotrar es necesario verificar las dimensiones máximas del mismo cuerpo y tener en cuenta las profundidades por empotrar mínimas y máximas indicadas sobre la protección de plástico pre-instalada sobre el cuerpo.

Consideren también los huecos de fijación que se hallan en el cuerpo por empotrar por utilizar en las diferentes posibles instalaciones.

### **Возможные способы установки**

Для изготовления правильного проема под встроенный корпус необходимо проверить его реальные габаритные размеры и учесть минимальную и максимальную глубину встраивания, указанную на пластиковой защите, установленной на корпус.

Выполните установки с учетом установочных отверстий, просверленных на встраиваемом корпусе, которые могут быть использованы при разных установках.

### **Τρόποι τοποθέτησης**

Για να δημιουργήσετε μία σωστή τοποθέτηση για το σώμα εντοιχισμού είναι απαραίτητο να ελέγξετε τους πραγματικούς όγκους αυτού και να λάβετε υπόψη το ελάχιστο και μέγιστο βάθος εντοιχισμού που αναφέρεται επάνω στην πλαστική προστασία που είναι προ-εγκαταστημένη επάνω στο σώμα.

Λάβετε υπόψη και τις οπές στερέωσης που υπάρχουν επάνω στο σώμα εντοιχισμού που θα χρησιμοποιήσετε στους διάφορους τρόπους τοποθέτησης.

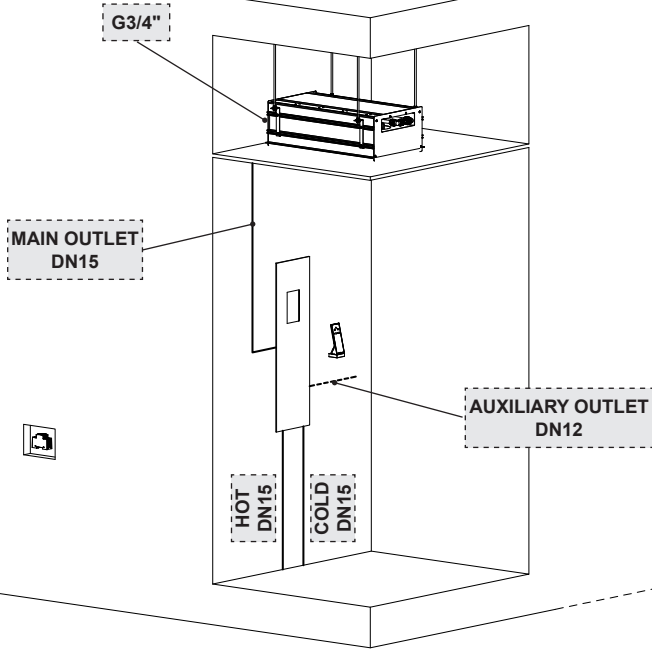
### **可采用的安装**

为向嵌入体提供正确的受体，需要检查其实际大小，考虑预安装的嵌入体塑料保护装置上标明的嵌入最小和最大深度。

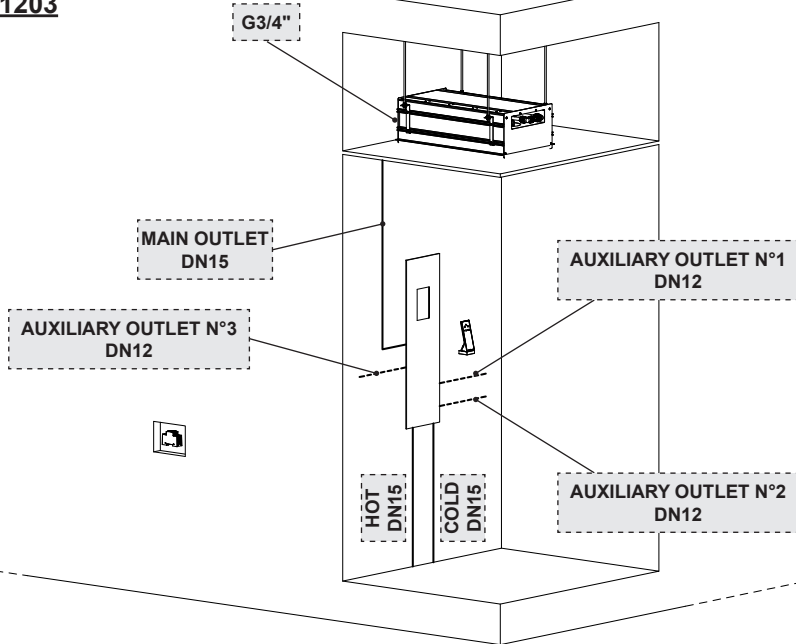
还需要考虑不同安装中嵌入体上的可使用的不同固定孔。



**Art. 61201**

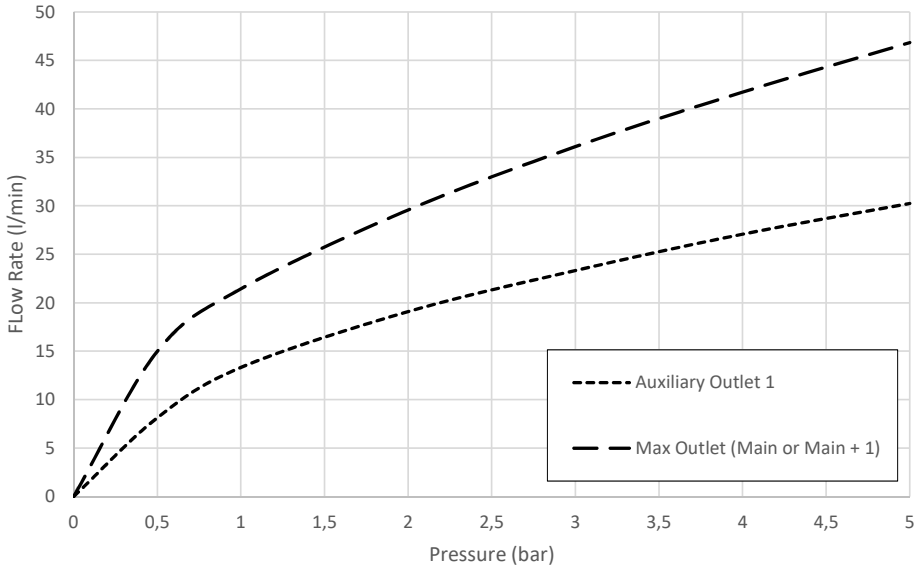


**Art. 61203**

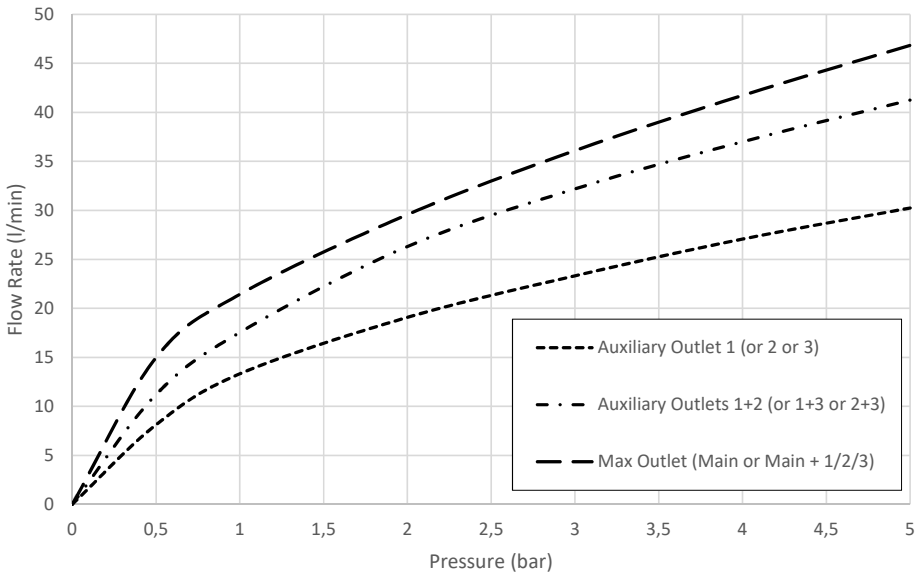




### 61201 Performance @ 38°C

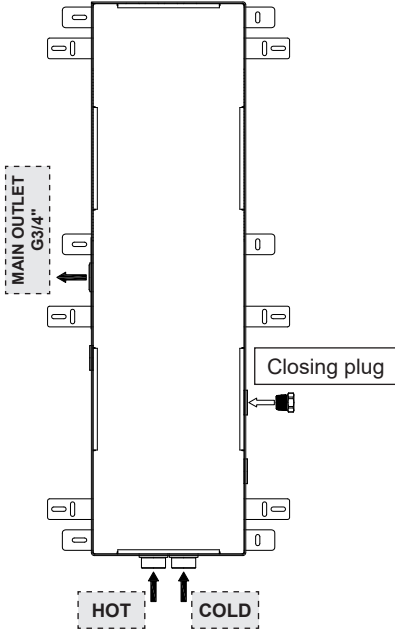


### 61203 Performance @ 38°C

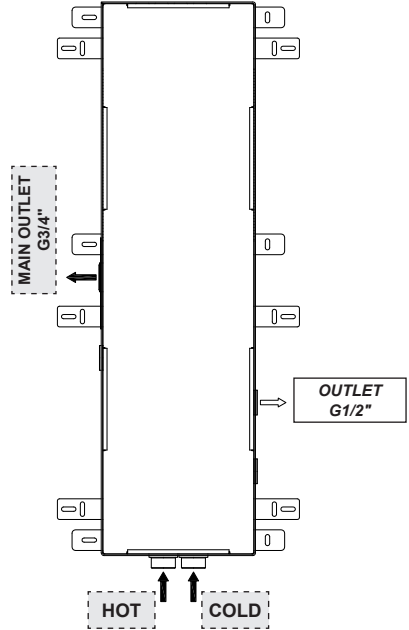




**Art. 61201 - NO AUXILIARY OUTLET**

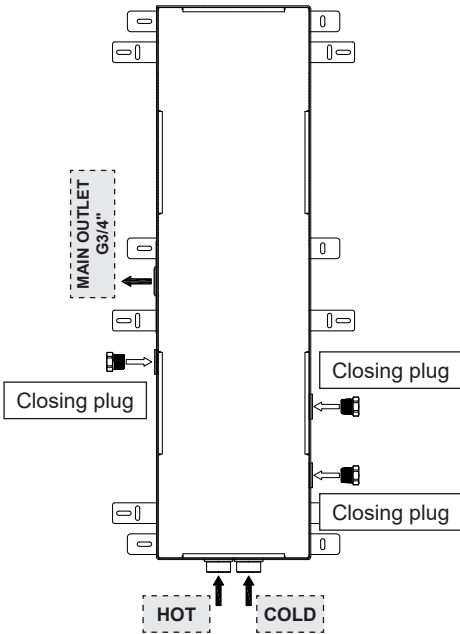


**Art. 61201 - AUXILIARY OUTLET**

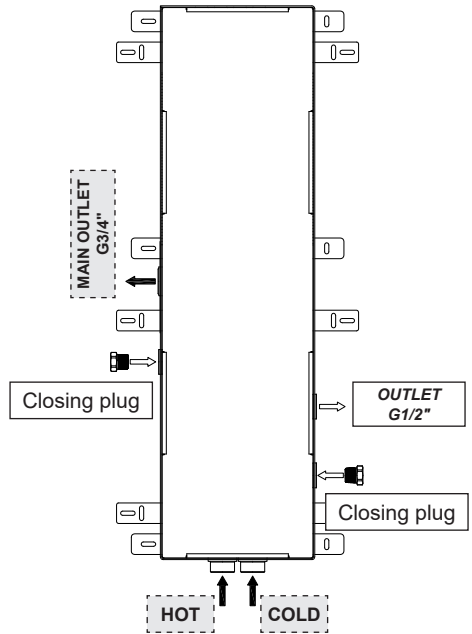




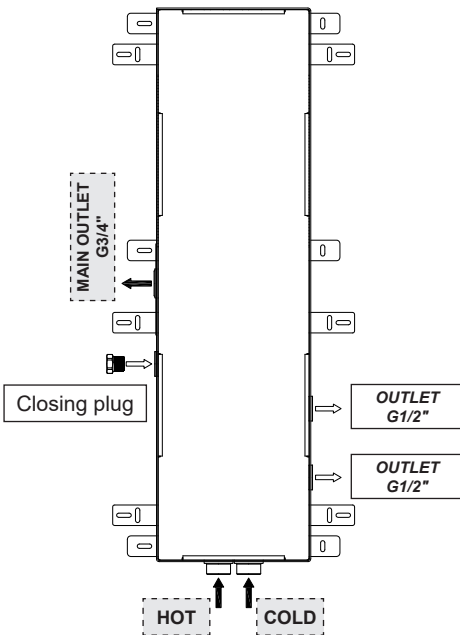
**Art. 61203 - NO AUXILIARY OUTLETS**



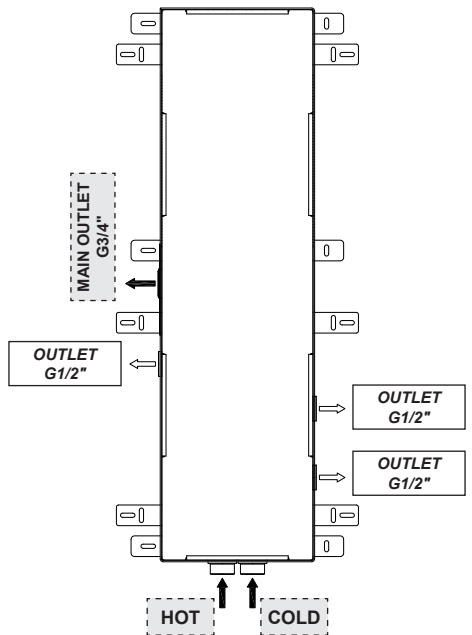
**Art. 61203 - N°1 AUXILIARY OUTLET**



**Art. 61203 - N°2 AUXILIARY OUTLETS**



**Art. 61203 - N°3 AUXILIARY OUTLETS**





**Dati tecnici per l'impianto idraulico:**

- Pressione minima di esercizio: 2 bar (200 kPa)
- Pressione di esercizio: campo di impiego ottimale consigliato 3+4 bar (300+400 kPa)
- Pressione massima di esercizio: 5 bar (500 kPa) (Per pressioni idrauliche superiori si raccomanda l'installazione di un riduttore di pressione)
- Temperatura massima d'esercizio: 60°C

**Technical data for the plumbing system:**

- Minimum working pressure: 2 bar (200 kPa)
- Working pressure: recommended operating field 3+4 bar (300+400 kPa)
- Maximum working pressure: 5 bar (500 kPa) (Install a pressure reducer for higher hydraulic pressures)
- Maximum working temperature: 60°C

**Données techniques pour l'installation hydraulique:**

- Pression minimum d'exercice: 2 bar (200 kPa)
- Pression d'exercice : domaine d'utilisation optimal conseillé 3+4 bar (300+400 kPa)
- Pression maximum d'exercice: 5 bar (500 kPa) (Pour les pressions hydrauliques supérieures nous recommandons l'installation d'un réducteur de pression)
- Température maximum d'exercice: 60°C

**Technische Daten für die hydraulische Anlage:**

- Minimaler Betriebsdruck: 2 bar (200 kPa)
- Betriebsdruck : empfohlener, optimaler Anwendungsbereich 3+4 bar (300+400 kPa)
- Maximaler Betriebsdruck: 5 bar (500 kPa) (Bei höheren Wasserdruckverhältnissen wird die Installation eines Druckminderventils empfohlen)
- Maximale Betriebstemperatur: 60°C

**Datos técnicos para la instalación hidráulica:**

- Presión mínima de ejercicio: 2 bar (200 kPa)
- Presión de ejercicio: campo de empleo optimal aconsejado 3+4 bar (300+400 kPa)
- Presión máxima de ejercicio: 5 bar (500 kPa) (En caso de presiones hidráulicas superiores, Les recomendamos la instalación de un reductor de presión)
- Temperatura máxima de ejercicio: 60°C

**Технические данные гидравлической системы:**

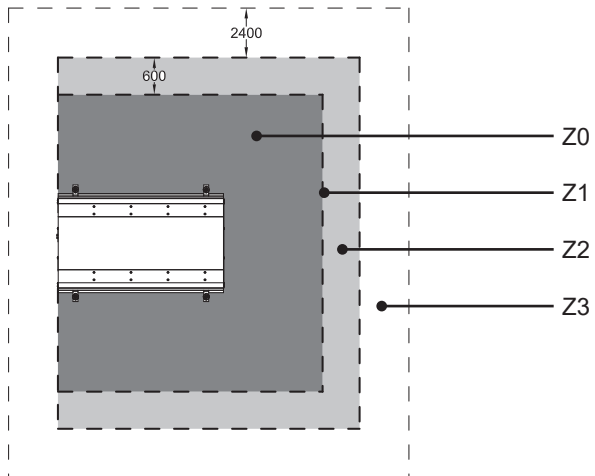
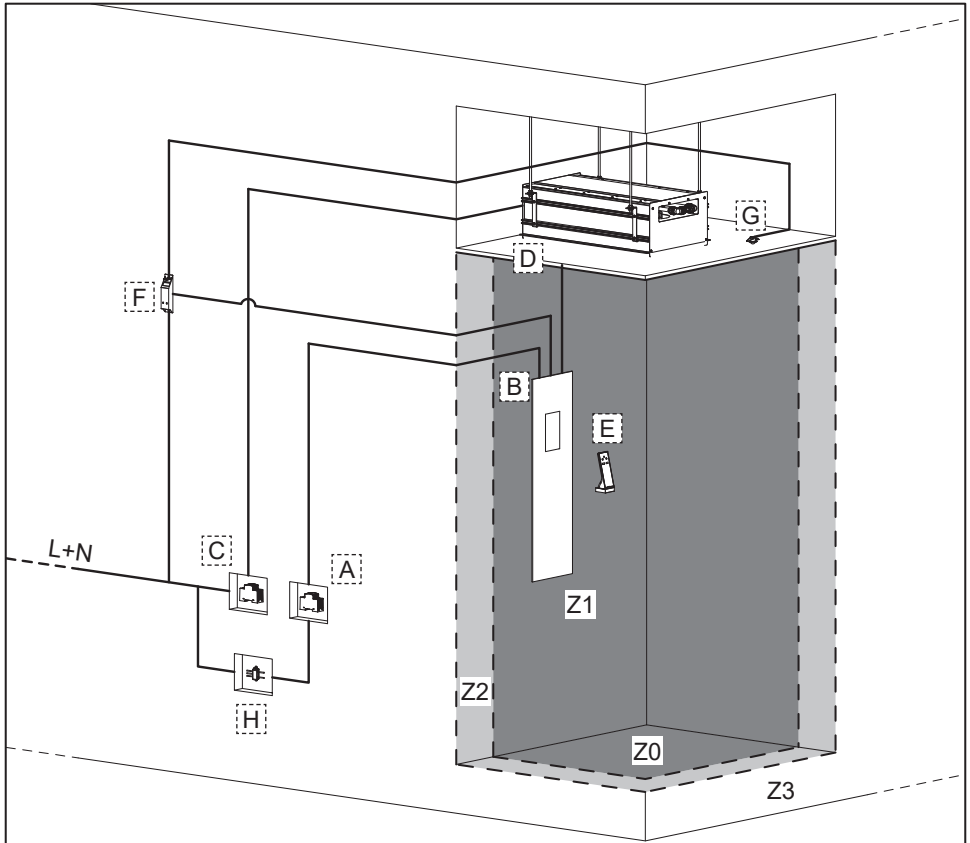
- Минимальное рабочее давление: 2 бар (200 кПа)
- Рабочее давление: оптимальное рекомендуемое рабочее давление 3+4 бар (300+400 кПа)
- Максимальное рабочее давление: 5 бар (500 кПа) (В случае более высокого гидравлического давления рекомендуем установить редуктор давления)
- Максимальная рабочая температура: 60°C

**Τεχνικά στοιχεία για το υδραυλικό σύστημα:**

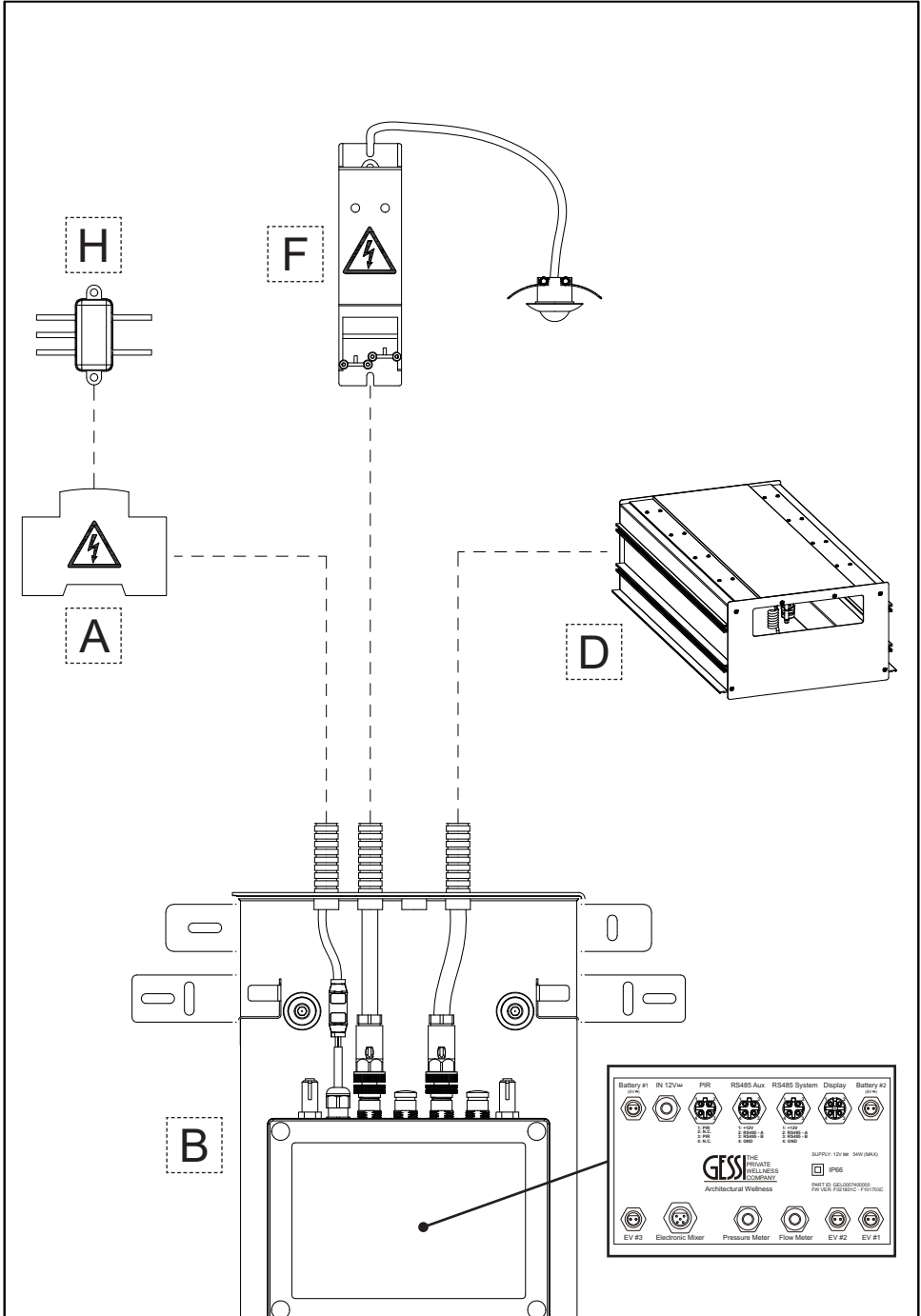
- Ελάχιστη πίεση λειτουργίας: 2 bar (200 kPa)
- Πίεση λειτουργίας: βέλτιστο συνιστώμενο πεδίο χρήσης 3+4 bar (300+400 kPa)
- Μέγιστη πίεση λειτουργίας: 5 bar (500 kPa) (Για μεγαλύτερες υδραυλικές πιέσεις συνιστάται η τοποθέτηση ενός μειωτήρα πίεσης)
- Μέγιστη θερμοκρασία λειτουργίας: 60°C

**水力设备技术规格:**

- 最低运行压力: 2巴 (200 kPa)
- 运行压力: 建议最佳运行压力范围为3÷4巴 (300÷400 kPa)
- 最高运行压力: 5巴 (500 kPa) (水压高于5巴 (500 kPa)时, 请安装减压器)
- 最高运行温度: 60° C









### DATI PER IMPIANTO ELETTRICO

#### **A - ALIMENTATORE (ordinabile come optional)**

- Installabile nella zona di sicurezza: Z3
- Input: 100-240 V ac, 50+60 Hz
- Output: 12 V dc, 4,5 A (max)
- Standard: IEC60950-1
- Sicurezza: SELV Classe II

#### **B - SISTEMA DI COMANDO**

- Installabile nella zona di sicurezza: Z1-Z2-Z3
- Classe di protezione: IP66

#### **C - ALIMENTATORE LINEA AUSILIARIA (ordinabile come optional)**

- Installabile nella zona di sicurezza: Z3
- Input: 100-240 V ac, 50+60 Hz
- Output: 12 V dc, 4,5 A (max)
- Standard: IEC60950-1
- Sicurezza: SELV Classe II

#### **D - BINARIO**

- Classe di protezione: IP67

#### **E - TELECOMANDO**

- Installabile nella zona di sicurezza: Z1-Z2-Z3
- Classe di protezione: IP66
- Batteria: CR2032

#### **F - ALIMENTATORE/CENTRALINA PER SENSORE PIR (ordinabile come optional)**

- Installabile nella zona di sicurezza: Z3
- Potenza: < 1 W
- Input: 230 V ac
- Sicurezza: IP20 / II / CE
- Temperatura di esercizio: -25°C+50°C

#### **G - SENSORE DI PRESENZA "PIR" (ordinabile come optional)**

- Installabile nella zona di sicurezza: Z1-Z2-Z3
- Sicurezza: IP65 / II / CE
- Temperatura di esercizio: 0°C+45°C

#### **H - FILTRO ELETTRICO**

- Installabile nella zona di sicurezza: Z3
- Temperatura di esercizio: -10°C+40°C

### DATI PER COLLEGAMENTI ELETTRICI

#### • **Collegamento tra A-B**

Lunghezza max = 8 m

Poli = 2

Sezione = 20-22 AWG

Diametro cavo = 4+6mm (PG7)

#### • **Collegamento tra C-D**

Lunghezza max = 8 m

Poli = 2

Sezione = 20-22 AWG

Diametro cavo = 4+6mm (PG7)

#### • **Collegamento tra B-D**

Lunghezza max = 8 m

Poli = 4

Sezione = 20-22 AWG

Diametro cavo = 4+6mm (PG7)

#### • **Collegamento tra F-B**

Lunghezza max = 10 m

Poli = 2

Sezione = 20-22 AWG

Diametro cavo = 4+6mm (PG7)

#### • **Collegamento tra H-A**

Lunghezza max = 1 m

Poli = 2

Sezione = 18 AWG

#### **ATTENZIONE:**

- é obbligatorio il collegamento ad un salvavita con corrente di intervento non superiore a 30mA.

- sul cavo di alimentazione "L+N" (non in dotazione), per garantire il rispetto dei requisiti di Compatibilità Elettromagnetica, è necessario posizionare la seguente ferrite: Marca: Fair-Rite Products Corp - Modello: 431164281 o un componente con caratteristiche analoghe.



**DATA FOR THE ELECTRICAL SYSTEM**

**A - MAIN POWER SUPPLY (can be ordered as come optional)**

- Install in the safety zone: Z3
- Input: 100-240 V ac, 50+60 Hz
- Output: 12 V dc, 4,5 A (max)
- Standard: IEC60950-1
- Safety: SELV Class II

**B - CONTROL SYSTEM**

- Install in the safety zone: Z1-Z2-Z3
- Protection class: IP66

**C - ANCILLARY LINE POWER SUPPLY (order as optional)**

- Install in the safety zone: Z3
- Input: 100-240 V ac, 50+60 Hz
- Output: 12 V dc, 4,5 A (max)
- Standard: IEC60950-1
- Safety: SELV Class II

**D - TRACK**

- Protection class: IP67

**E - REMOTE CONTROL**

- Install in the safety zone: Z1-Z2-Z3
- Protection class: IP66
- Battery: CR2032

**F - POWER SUPPLY/CONTROL UNIT PER SENSOR PIR (can be ordered as optional)**

- Install in the safety zone: Z3
- Power: < 1 W
- Input: 230 V ac
- Safety: IP20 / II / CE
- Service temperature: -25°C+50°C

**G - PRESENCE SENSOR "PIR" (can be ordered as come optional)**

- Install in the safety zone: Z1-Z2-Z3
- Safety: IP65 / II / CE
- Service temperature: 0°C+45°C

**H - ELECTRICAL FILTER**

- Install in the safety zone: Z3
- Service temperature: -10°C+40°C

**ELECTRICAL CONNECTIONS DATA**

• **Connection between A-B**

Length max = 8 m

Poles = 2

Section = 20-22 AWG

• **Connection between C-D**

Length max = 8 m

Poles = 2

Section = 20-22 AWG

Cable diameter: 4+6 mm (PG7)

• **Connection between B-D**

Length max = 8 m

Poles = 4

Section = 20-22 AWG

Cable diameter: 4+6 mm (PG7)

• **Connection between F-B**

Length max = 10 m

Poles = 2

Section = 20-22 AWG

Cable diameter: 4+6 mm (PG7)

• **Connection between H-A**

Length max = 1 m

Poles = 2

Section = 18 AWG

**WARNING:**

- the connection to a cut out switch with intervention current not greater than 30mA is mandatory.
- on the supply cable "L+N" (not included), to guarantee compliance with the requirements of Electromagnetic Compatibility, it is necessary to position the following ferrite: Trademark: Fair-Rite Products Corp - Model: 431164281 or a component with similar characteristics.



### DONNEES POUR SYSTEME ELECTRIQUE

#### **A - ALIMENTATEUR PRINCIPAL (à commander en option)**

- Installable dans la zone de sécurité : Z3
- Input : 100-240 V ac, 50+60 Hz
- Output : 12 V dc, 4,5 A (max)
- Standard : IEC60950-1
- Sécurité : SELV Classe II

#### **B - SYSTÈME DE COMMANDE**

- Installable dans la zone de sécurité : Z1-Z2-Z3
- Classe de protection: IP66

#### **C - ALIMENTATEUR LIGNE AUXILIAIRE (peut être commandée comme optionnel)**

- Installable dans la zone de sécurité : Z3
- Input : 100-240 V ac, 50+60 Hz
- Output : 12 V dc, 4,5 A (max)
- Standard : IEC60950-1
- Sécurité : SELV Classe II

#### **D - GUIDAGE**

- Classe de protection: IP67

#### **E - TÉLÉCOMMANDE**

- Installable dans la zone de sécurité : Z1-Z2-Z3
- Classe de protection: IP66
- Batterie : CR2032

#### **F - ALIMENTATEUR/UNITÉ DE COMMANDE POUR CAPTEUR PIR (à commander en option)**

- Installable dans la zone de sécurité : Z3
- Puissance : < 1 W
- Input : 230 V ac
- Sécurité : IP20 / II / CE
- Température de fonctionnement : -25°C+50°C

#### **G - CAPTEUR DE PRÉSENCE "PIR" (à commander en option)**

- Installable dans la zone de sécurité : Z1-Z2-Z3
- Sécurité : IP65 / II / CE
- Température de fonctionnement : 0°C+45°C

#### **H - FILTRE ÉLECTRIQUE**

- Installable dans la zone de sécurité : Z3
- Température de fonctionnement : -10°C+40°C

### DONNEES POUR CONNEXIONS ÉLECTRIQUES

#### **• Connexion entre A-B**

Longueur max = 8 m

pôles = 2

Section = 20-22 AWG

#### **• Connexion entre C-D**

Longueur max = 8 m

pôles = 2

Section = 20-22 AWG

Diamètre câble : 4+6 mm (PG7)

#### **• Connexion entre B-D**

Longueur max = 8 m

pôles = 4

Section = 20-22 AWG

Diamètre câble : 4+6 mm (PG7)

#### **• Connexion entre F-B**

Longueur max = 10 m

pôles = 2

Section = 20-22 AWG

Diamètre câble : 4+6 mm (PG7)

#### **• Connexion entre H-A**

Longueur max = 1 m

pôles = 2

Section = 18 AWG

#### **ATTENTION:**

- la connexion est obligatoire à un disjoncteur avec courant d'intervention non supérieur à 30mA.
- sur le câble d'alimentation "L+N" (non fourni), pour garantir le respect des conditions requises de Compatibilité Electromagnétique, il faut positionner la ferrite suivante : Marque : Fair-Rite Products Corp - Modèle : 431164281 ou un composant avec des caractéristiques semblables.



### DATEN BEZÜGLICH DER ELEKTRISCHEN ANLAGE

#### **A - HAUPTVERSORGVORRICHTUNG (als Option bestellbar)**

- Installierbar im Sicherheitsbereich: Z3
- Input: 100-240 V ac, 50+60 Hz
- Output: 12 V dc, 4,5 A (max)
- Standard: IEC60950-1
- Schutzschalter: SELV Klasse II

#### **B - STEUERUNGSSYSTEM**

- Installierbar im Sicherheitsbereich: Z1-Z2-Z3
- Schutzgrad: IP66

#### **C - VERSORGVORRICHTUNG DER LINIE DER HILFSGETRIEBE (kann in Option bestellt werden)**

- Installierbar im Sicherheitsbereich: Z3
- Input: 100-240 V ac, 50+60 Hz
- Output: 12 V dc, 4,5 A (max)
- Standard: IEC60950-1
- Schutzschalter: SELV Klasse II

#### **D - SCHIENE**

- Schutzgrad: IP67

#### **E - FERNBEDIENUNG**

- Installierbar im Sicherheitsbereich: Z1-Z2-Z3
- Schutzgrad: IP66
- Batterie: CR2032

#### **F - SPEISEGERÄT/STEUERGEHÄUSE FÜR DEN SENSOR PIR (als Option bestellbar)**

- Installierbar im Sicherheitsbereich: Z3
- Leistung: < 1 W
- Input: 230 V ac
- Schutzschalter: IP20 / II / CE
- Betriebstemperatur: -25°C+50°C

#### **G - SENSOR FÜR VORHANDENSEIN VON "PIR": (als Option bestellbar)**

- Installierbar im Sicherheitsbereich: Z1-Z2-Z3
- Schutzschalter: IP65 / II / CE
- Betriebstemperatur: 0°C+45°C

#### **H - ELEKTROFILTER**

- Installierbar im Sicherheitsbereich: Z3
- Betriebstemperatur: -10°C+40°C

### DATEN BEZÜGLICH DER ELEKTRISCHEN ANSCHLÜSSE

#### **• Anschluss zwischen A-B**

Maximale Länge = 8 m

Pole = 2

Querschnitt = 20-22 AWG

#### **• Anschluss zwischen C-D**

Maximale Länge = 8 m

Pole = 2

Querschnitt = 20-22 AWG

Kabeldurchmesser: 4+6 mm (PG7)

#### **• Anschluss zwischen B-D**

Maximale Länge = 8 m

Pole = 4

Querschnitt = 20-22 AWG

Kabeldurchmesser: 4+6 mm (PG7)

#### **• Anschluss zwischen F-B**

Maximale Länge = 10 m

Pole = 2

Querschnitt = 20-22 AWG

Kabeldurchmesser: 4+6 mm (PG7)

#### **• Anschluss zwischen H-A**

Maximale Länge = 1 m

Pole = 2

Querschnitt = 18 AWG

#### **ACHTUNG:**

- **Zwingend erforderlich ist der Anschluss an einen Sicherungsschalter mit einem Betriebsstrom von nicht mehr als 30mA.**

- **Um die Einhaltung der Anforderungen an die elektromagnetische Verträglichkeit sicherzustellen, muss auf dem Versorgungskabel "L+N" (nicht im Lieferumfang enthalten) folgender Breitband-Ferritkern positioniert werden: Marke: Fair-Rite Products Corp - Modell: 431164281 oder ein Bestandteil mit analogen Eigenschaften.**



### DATOS PARA LA INSTALACIÓN ELÉCTRICA

#### **A - ALIMENTADOR PRINCIPAL (a pedir como opción)**

- Instalable en la zona de seguridad: Z3
- Input: 100-240 V ac, 50+60 Hz
- Output: 12 V dc, 4,5 A (máx.)
- Estándar: IEC60950-1
- Seguridad: SELV Clase II

#### **B - SISTEMA DE MANDO**

- Instalable en la zona de seguridad: Z1-Z2-Z3
- Clase de protección: IP66

#### **C - ALIMENTADOR LÍNEA AUXILIAR (a pedir como opcional)**

- Instalable en la zona de seguridad: Z3
- Input: 100-240 V ac, 50+60 Hz
- Output: 12 V dc, 4,5 A (máx.)
- Estándar: IEC60950-1
- Seguridad: SELV Clase II

#### **D - BINARIO**

- Clase de protección: IP67

#### **E - MANDO DE DISTANCIA**

- Instalable en la zona de seguridad: Z1-Z2-Z3
- Clase de protección: IP66
- Batería: CR2032

#### **F - ALIMENTADOR/UNIDAD DE MANDO CENTRAL PARA SENSOR PIR (a pedir como opción)**

- Instalable en la zona de seguridad: Z3
- Potencia: < 1 W
- Input: 230 V ac
- Seguridad: IP20 / II / CE
- Temperatura de ejercicio: -25°C+50°C

#### **G - SENSOR DE PRESENCIA "PIR" (a pedir como opción)**

- Instalable en la zona de seguridad: Z1-Z2-Z3
- Seguridad: IP65 / II / CE
- Temperatura de ejercicio: 0°C+45°C

#### **H - FILTRO ELÉCTRICO**

- Instalable en la zona de seguridad: Z3
- Temperatura de ejercicio: -10°C+40°C

### DATOS PARA LAS CONEXIONES ELÉCTRICAS

#### • **Conexión entre A-B**

Largo máx. = 8 m

Polos = 2

Sección = 20-22 AWG

#### • **Conexión entre C-D**

Largo máx. = 8 m

Polos = 2

Sección = 20-22 AWG

Diámetro cable: 4+6 mm (PG7)

#### • **Conexión entre B-D**

Largo máx. = 8 m

Polos = 4

Sección = 20-22 AWG

Diámetro cable: 4+6 mm (PG7)

#### • **Conexión entre F-B**

Largo máx. = 10 m

Polos = 2

Sección = 20-22 AWG

Diámetro cable: 4+6 mm (PG7)

#### • **Conexión entre H-A**

Largo máx. = 1 m

Polos = 2

Sección = 18 AWG

#### **CUIDADO:**

- es obligatoria la conexión con un interruptor diferencial con corriente de intervención no superior a 30mA.
- en el cable de alimentación "L+N" (no incluido en el suministro) para garantizar el cumplimiento de los requisitos de Compatibilidad electromagnética, es necesario instalar la ferrita con las siguientes características: Marca: Fair-Rite Products Corp - Modelo: 431164281 o un componente con características análogas.



### ДАННЫЕ ДЛЯ ЭЛЕКТРИЧЕСКОЙ УСТАНОВКИ

#### **A - ГЛАВНЫЙ БЛОК ПИТАНИЯ (заказываемый опционально)**

- Монтируемый в зоне безопасности: Z3
- Ввод: 100-240 В пер.тока, 50+60 Гц
- Вывод: 12 В пер.тока, 4,5 А (макс.)
- Стандарт: IEC60950-1
- Защита: SELV Класс II

#### **B - КОНТРОЛЬНАЯ СИСТЕМА**

- Монтируемый в зоне безопасности: Z1-Z2-Z3
- Защитный класс: IP66

#### **C - БЛОК ПИТАНИЯ ВСПОМОГАТЕЛЬНОЙ ЛИНИИ (заказываемый опционально)**

- Монтируемый в зоне безопасности: Z3
- Ввод: 100-240 В пер.тока, 50+60 Гц
- Вывод: 12 В пер.тока, 4,5 А (макс.)
- Стандарт: IEC60950-1
- Защита: SELV Класс II

#### **D - РЕЛЬС**

- Защитный класс: IP67

#### **E - ДИСТАНЦИОННЫЙ КОНТРОЛЬ**

- Монтируемый в зоне безопасности: Z1-Z2-Z3
- Защитный класс: IP66
- Батарея: CR2032

#### **F - ПИТАТЕЛЬ/БЛОК УПРАВЛЕНИЯ ДЛЯ ДАТЧИКА "PIR" (заказываемый опционально)**

- Монтируемый в зоне безопасности: Z3
- Мощность: < 1 Вт
- Ввод: 230 В пер. тока
- Защита: IP20 / II / CE
- Рабочая температура: -25°C+50°C

#### **G - ДАТЧИК НАЛИЧИЯ "PIR" (заказываемый опционально)**

- Монтируемый в зоне безопасности: Z1-Z2-Z3
- Защита: IP65 / II / CE
- Рабочая температура: 0°C+45°C

#### **H - ЭЛЕКТРИЧЕСКИЙ ФИЛЬТР**

- Монтируемый в зоне безопасности: Z3
- Рабочая температура: -10°C+40°C

### ДАННЫЕ ДЛЯ ЭЛЕКТРИЧЕСКИХ СОЕДИНЕНИЙ

#### • **Соединение между A-B**

Макс. длина = 8 м  
Полюсы = 2  
Сечение = 20-22 AWG

#### • **Соединение между C-D**

Макс. длина = 8 м  
Полюсы = 2  
Сечение = 20-22 AWG  
Диаметр кабеля: 4+6 мм (PG7)

#### • **Соединение между B-D**

Макс. длина = 8 м  
Полюсы = 4  
Сечение = 20-22 AWG

Диаметр кабеля: 4+6 мм (PG7)

#### • **Соединение между F-B**

Макс. длина = 10 м  
Полюсы = 2  
Сечение = 20-22 AWG

Диаметр кабеля: 4+6 мм (PG7)

#### • **Соединение между H-A**

Макс. длина = 1 м  
Полюсы = 2  
Сечение = 18 AWG

#### **ОСТОРОЖНО:**

- Нужно обязательно предусмотреть соединение с дифференциальным выключателем с мощностью отключения не выше 30МА.

- Чтобы обеспечить удовлетворение требований по Электромагнитной Совместимости, на питательном кабеле "L+N" (не включенном в комплект поставки) нужно предусмотреть феррит следующего типа: Fair-Rite Products Corp - Модель: 431164281 или компонент с аналогичными характеристиками.



### ΣΤΟΙΧΕΙΑ ΗΛΕΚΤΡΙΚΗΣ ΕΓΚΑΤΑΣΤΑΣΗΣ

#### **A - ΚΥΡΙΟΣ ΤΡΟΦΟΔΟΤΗΣ (παραγγέλλεται προαιρετικά)**

- Τοποθετείται στη ζώνη ασφαλείας: Z3
- Input: 100-240 V ac, 50+60 Hz
- Output: 12 V dc, 4,5 A (max)
- Πρότυπο: IEC60950-1
- Ασφάλεια: SELV Κλάση II

#### **B - ΣΥΣΤΗΜΑ ΧΕΙΡΙΣΜΟΥ**

- Τοποθετείται στη ζώνη ασφαλείας: Z1-Z2-Z3
- Κλάση προστασίας: IP66

#### **C - ΤΡΟΦΟΔΟΤΗΣ ΒΟΗΘΗΤΙΚΗΣ ΓΡΑΜΜΗΣ (παραγγέλλεται προαιρετικά)**

- Τοποθετείται στη ζώνη ασφαλείας: Z3
- Input: 100-240 V ac, 50+60 Hz
- Output: 12 V dc, 4,5 A (max)
- Πρότυπο: IEC60950-1
- Ασφάλεια: SELV Κλάση II

#### **D - ΡΑΓΑ**

- Κλάση προστασίας: IP67

#### **E - ΤΗΛΕΧΕΙΡΙΣΤΗΡΙΟ**

- Τοποθετείται στη ζώνη ασφαλείας: Z1-Z2-Z3
- Κλάση προστασίας: IP66
- Μπαταρία: CR2032

#### **F - ΤΡΟΦΟΔΟΤΗΣ/ΚΕΝΤΡΙΚΗ ΜΟΝΑΔΑ ΓΙΑ ΑΙΣΘΗΤΗΡΑ PIR (παραγγέλλεται προαιρετικά)**

- Τοποθετείται στη ζώνη ασφαλείας: Z3
- Ισχύς: < 1 W
- Input: 230 V ac
- Ασφάλεια: IP20 / II / CE
- Θερμοκρασία λειτουργίας: -25°C+50°C

#### **G - ΑΙΣΘΗΤΗΡΑΣ ΠΑΡΟΥΣΙΑΣ "PIR" (παραγγέλλεται προαιρετικά)**

- Τοποθετείται στη ζώνη ασφαλείας: Z1-Z2-Z3
- Ασφάλεια: IP65 / II / CE
- Θερμοκρασία λειτουργίας: 0°C+45°C

#### **H - ΗΛΕΚΤΡΙΚΟ ΦΙΛΤΡΟ**

- Τοποθετείται στη ζώνη ασφαλείας: Z3
- Θερμοκρασία λειτουργίας: -10°C+40°C

### ΣΤΟΙΧΕΙΑ ΓΙΑ ΗΛΕΚΤΡΙΚΕΣ ΣΥΝΔΕΣΕΙΣ

#### • **Σύνδεση μεταξύ A-B**

Μήκος max = 8 m

Πόλοι = 2

Διατομή = 20-22 AWG

#### • **Σύνδεση μεταξύ C-D**

Μήκος max = 8 m

Πόλοι = 2

Διατομή = 20-22 AWG

Διάμετρος καλωδίου: 4+6 mm (PG7)

#### • **Σύνδεση μεταξύ B-D**

Μήκος max = 8 m

Πόλοι = 4

Διατομή = 20-22 AWG

Διάμετρος καλωδίου: 4+6 mm (PG7)

#### • **Σύνδεση μεταξύ F-B**

Μήκος max = 10 m

Πόλοι = 2

Διατομή = 20-22 AWG

Διάμετρος καλωδίου: 4+6 mm (PG7)

#### • **Σύνδεση μεταξύ H-A**

Μήκος max = 1 m

Πόλοι = 2

Διατομή = 18 AWG

#### **ΠΡΟΣΟΧΗ:**

- είναι υποχρεωτική η σύνδεση σε μία προστατευτική διάταξη με ρεύμα επέμβασης όχι μεγαλύτερο από 30mA.
- στο καλώδιο τροφοδοσίας "L+N" (δεν παρέχεται), για την εξασφάλιση της τήρησης των απαιτήσεων Ηλεκτρομαγνητικής Συμβατότητας, είναι απαραίτητο να τοποθετήσετε τον ακόλουθο σιδηρίτη: Μάρκα: Fair-Rite Products Corp - Μοντέλο: 431164281 ή ένα εξάρτημα με ανάλογα χαρακτηριστικά.





**电气设备数据**

**A - 主电源器 (作为可选项订货)**

- 可安装安全区: Z3
- 输入: 100-240 V ac, 50-60 Hz
- 输出: 12 V dc, 4,5 A (最大)
- 标准: IEC60950-1
- 安全: SELV II级

**B - 控制系统**

- 可安装安全区: Z1-Z2-Z3
- 防护等级: IP66

**C - 辅助电路电源器 (可作为可选项订购)**

- 可安装安全区: Z3
- 输入: 100-240 V ac, 50-60 Hz
- 输出: 12 V dc, 4,5 A (最大)
- 标准: IEC60950-1
- 安全: SELV II级

**D - 安装轨道**

- 防护等级: IP67

**E - 遥控器**

- 可安装安全区: Z1-Z2-Z3
- 防护等级: IP66
- 电池: CR2032

**F - PIR传感器电源器/中控 (作为可选项订货)**

- 可安装安全区: Z3
- 功率: < 1 W
- 输入: 230 V ac
- 安全: IP20 / II / CE
- 工作温度: -25° C-50° C

**G - “PIR” 有人传感器 (作为可选项订货)**

- 可安装安全区: Z1-Z2-Z3
- 安全: IP65 / II / CE
- 工作温度: 0° C-45° C

**H - 滤波器**

- 可安装安全区: Z3
- 工作温度: -10° C÷40° C

**电气连接数据**

• **A-B之间的连接**

最大长度= 8 m

芯数 = 2

截面积 = AWG20-22

• **C-D之间的连接**

最大长度= 8 m

芯数 = 2

截面积 = AWG20-22

电线直径 4-6 mm (PG7)

• **B-D之间的连接**

最大长度= 8 m

芯数 = 4

截面积 = AWG20-22

电线直径 4-6 mm (PG7)

• **F-B之间的连接**

最大长度= 10 m

芯数 = 2

截面积 = AWG20-22

电线直径 4-6 mm (PG7)

• **H-A之间的连接**

最大长度= 1 m

芯数 = 2

截面积 = AWG18

**注意:**

- 必须连接一个动作电流不超过30mA的漏电开关。

- 为了确保符合电磁兼容性要求, 需要在“L+N”电源线 (非随配) 上加装下列 铁磁体: 品牌: Fair-Rite Products Corp - 货号: 431164281, 或者一个性能类似的部件。



**ATTENZIONE:** *l'installazione a seguire si basa su un'unica tipologia di comando essendo la medesima per tutti i prodotti.*

*L'impianto idraulico deve essere predisposto considerando le esigenze specifiche del prodotto da installare.*

**WARNING:** *the following installation is based on a unique control typology, as it is the same for all the products.*

*The hydraulic installation has to be prepared taking into account the specific needs of the product to be installed.*

**ATTENTION:** *l'installation qui doit être effectuée est basée sur un seul type de commande qui est identique pour tous les autres produits.*

*Le dispositif hydraulique doit être préparé en respectant les exigences spécifiques du produit à installer.*

**ACHTUNG:** *die nachfolgende Installation basiert auf einer einzigen Steuerungstypologie, die auch für alle anderen Produkte gleich ist.*

*Die hydraulische Anlage muss unter Berücksichtigung der spezifischen Anforderungen des zu installierenden Produkts vorbereitet werden.*

**CUIDADO:** *la instalación a continuación se basa en una única tipología de mando ya que es la misma para todos los productos.*

*La instalación hidráulica tiene que ser predispuesta teniendo en cuenta las exigencias específicas del producto por instalar.*

**ВНИМАНИЕ:** *следующая установка основывается на одинаковой типологии контроля ввиду того, что она аналогична для всех изделий.*

*Гидравлическая установка должна быть подготовлена с учетом специфических требований устанавливаемого изделия.*

**ΠΡΟΣΟΧΗ:** *η ακόλουθη εγκατάσταση βασίζεται σε μία ενιαία τυπολογία χειρισμού καθώς αυτή είναι ίδια για όλα τα προϊόντα.*

*Η υδραυλική εγκατάσταση πρέπει να διευθετηθεί λαμβάνοντας υπόψη τις ειδικές απαιτήσεις του προϊόντος που θα εγκατασταθεί.*

**注意:** *因为所有产品的安装程序都是一样的，下面的安装说明基于一种控制装置来展开。*

*应该根据所安装产品规格方面的需求来配置给排水设备。*



Fig. 1

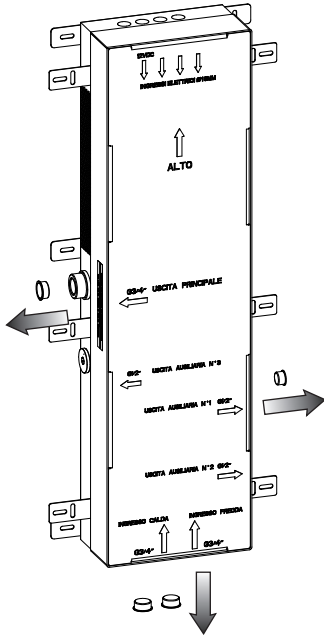
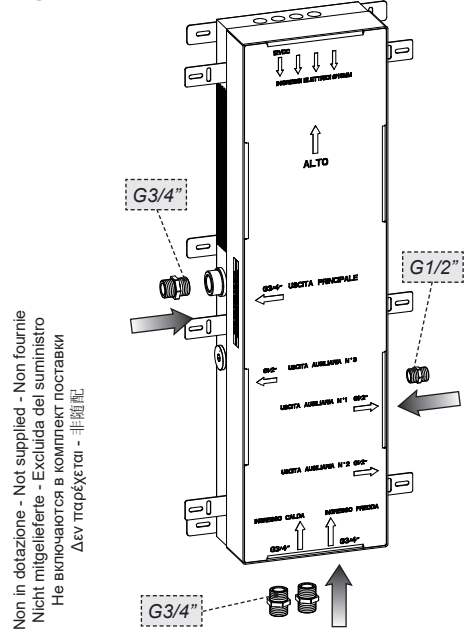


Fig. 2



Non in dotazione - Not supplied - Non fournis  
 Nicht mitgeliefert - Excluida del suministro  
 Не включаются в комплект поставки  
 Δεν παρέχεται - 非随配

Fig. 3

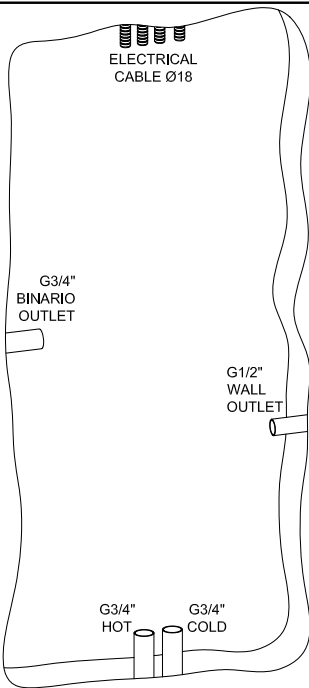


Fig. 4

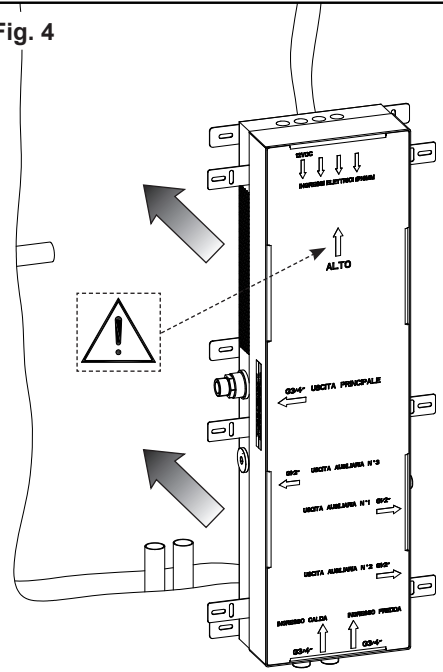




Fig. 5

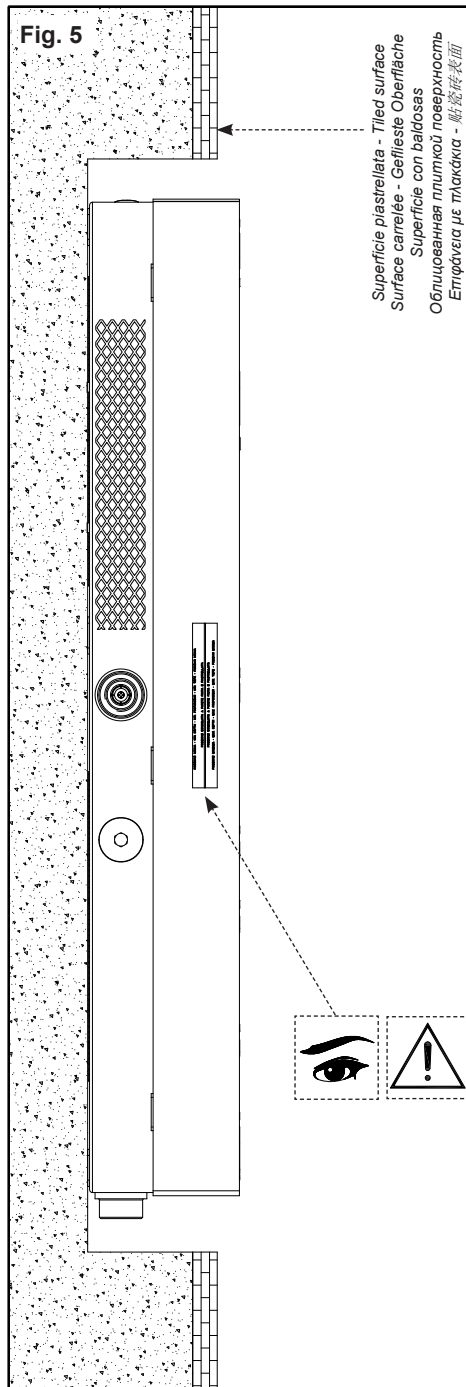


Fig. 6

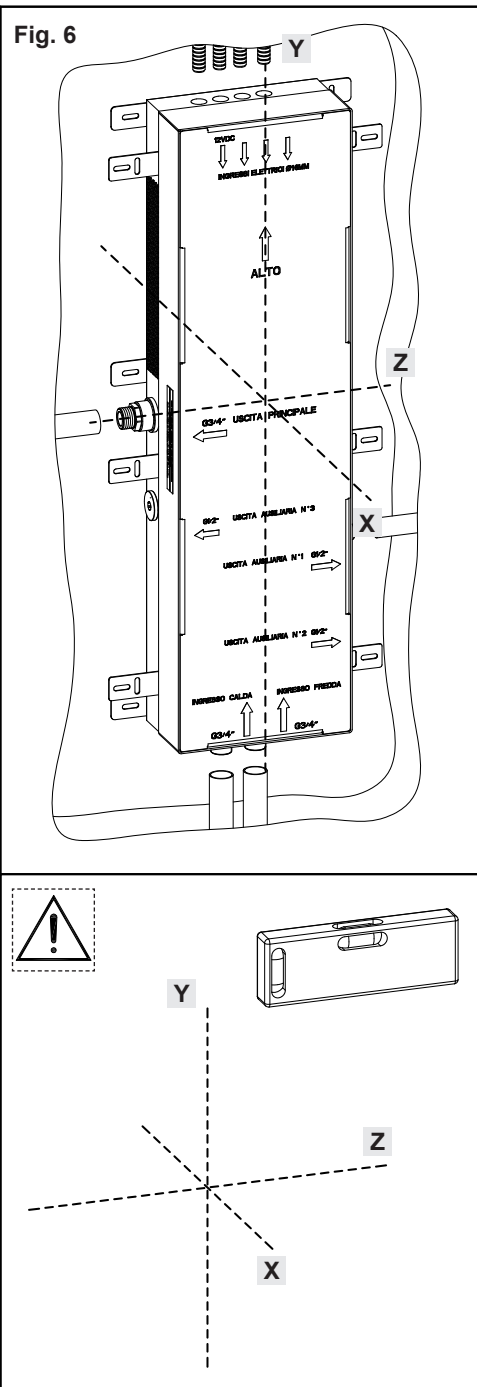
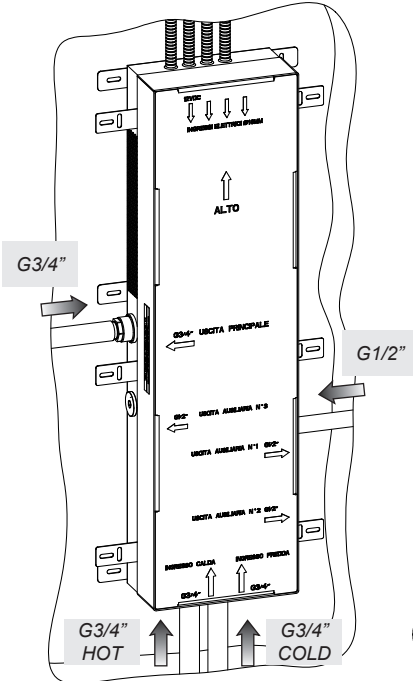




Fig. 7



usare canapa o teflon  
 use hemp or teflon  
 employer chanvre ou teflon  
 benutzen Sie Hanf oder Teflon  
 usar cáñamo o teflon  
 используйте лен или тефлон  
 χρησιμοποιήστε καννάβι ή τeflon  
 使用麻丝或特氟龙



Fig. 8



EN 806-4

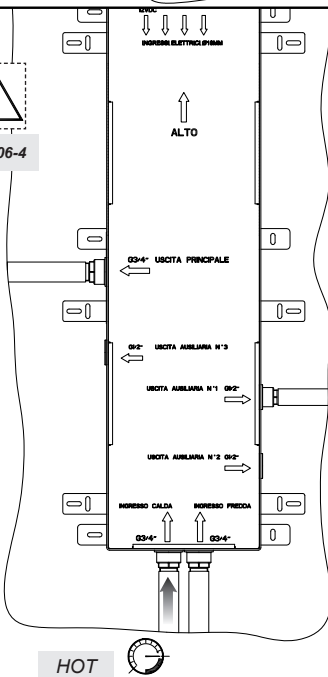


Fig. 9



EN 806-4

CLOSE

CLOSE

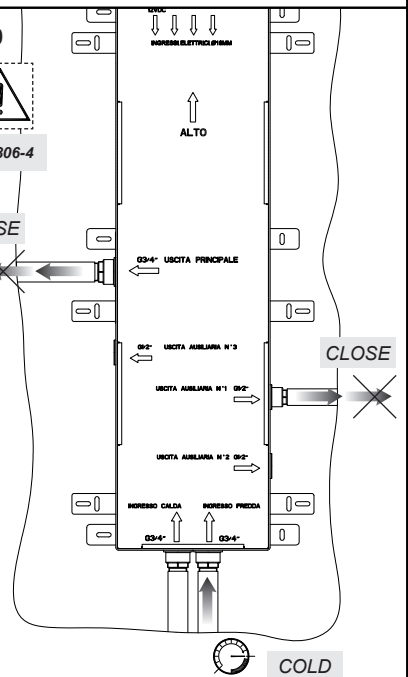




Fig. 10

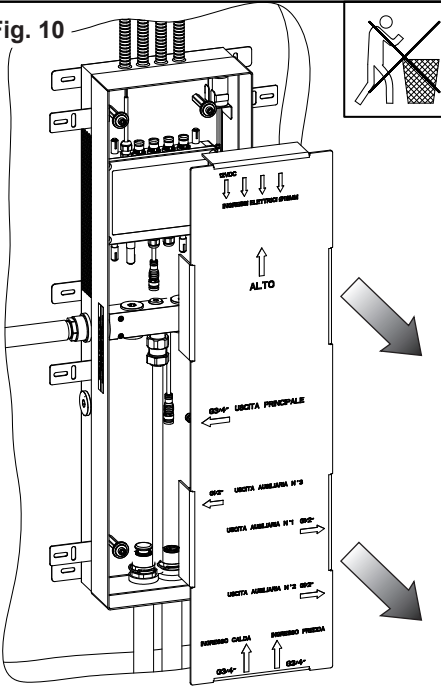


Fig. 11

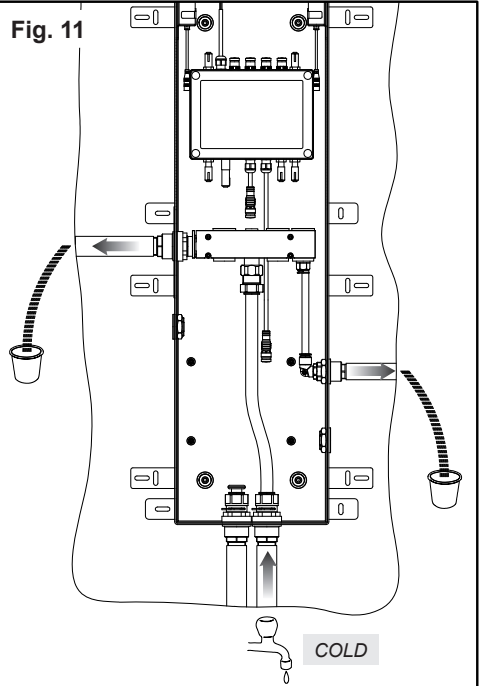


Fig. 12

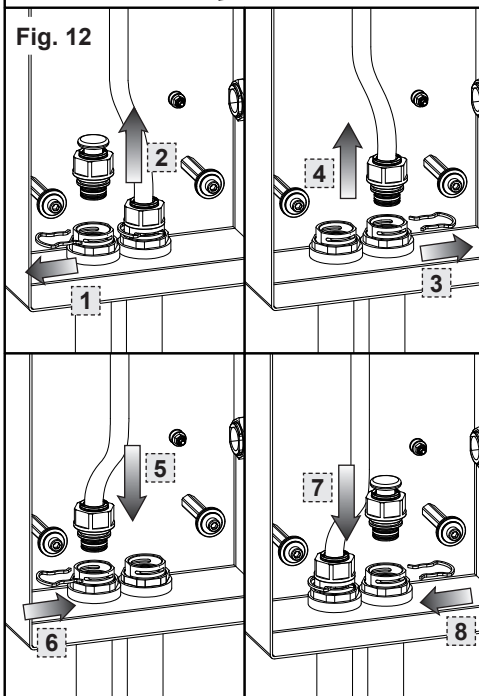
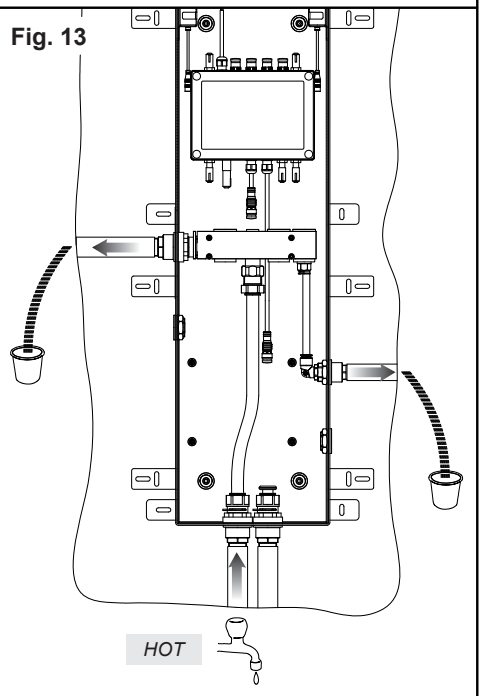


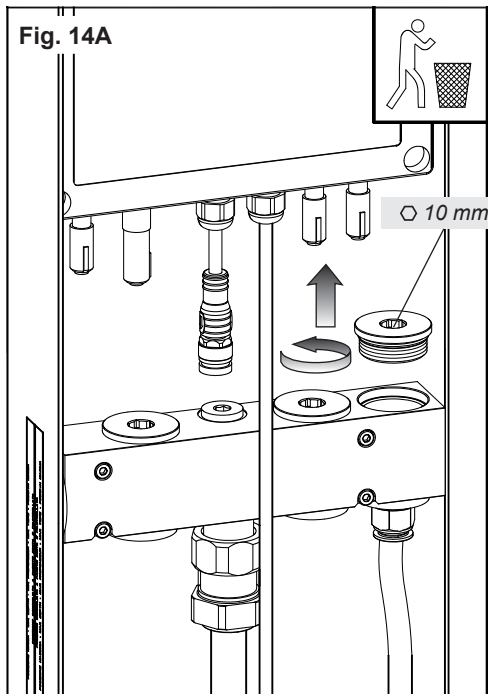
Fig. 13



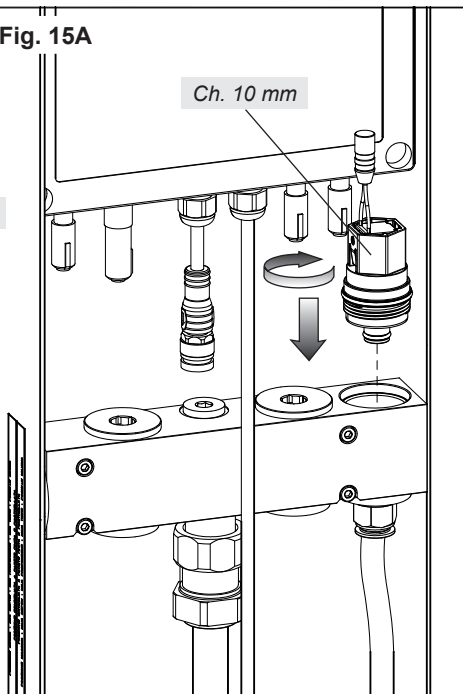


**Art. 61201**

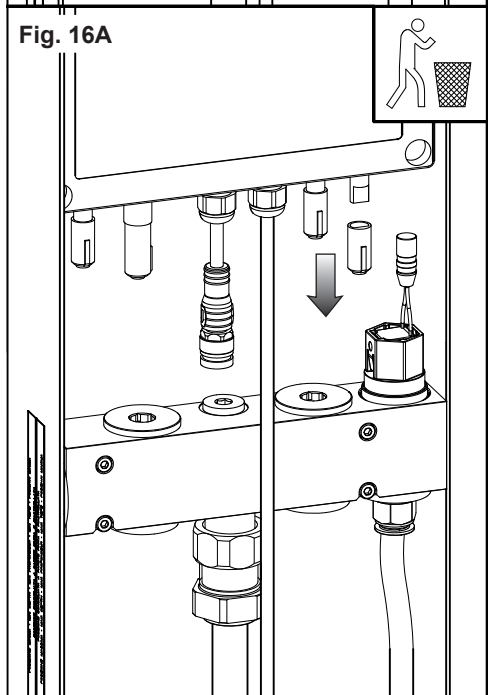
**Fig. 14A**



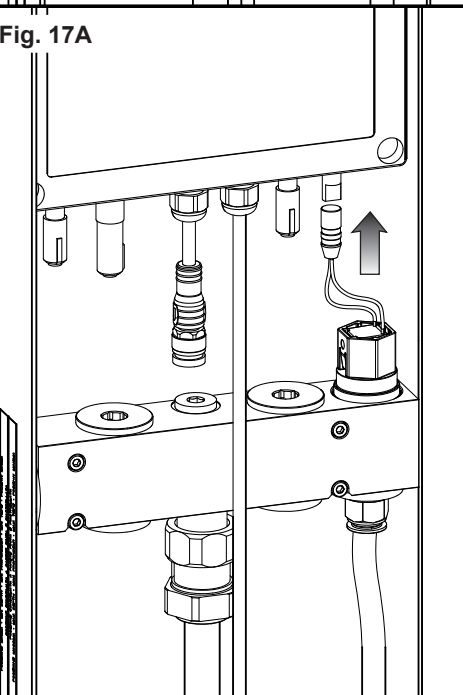
**Fig. 15A**



**Fig. 16A**



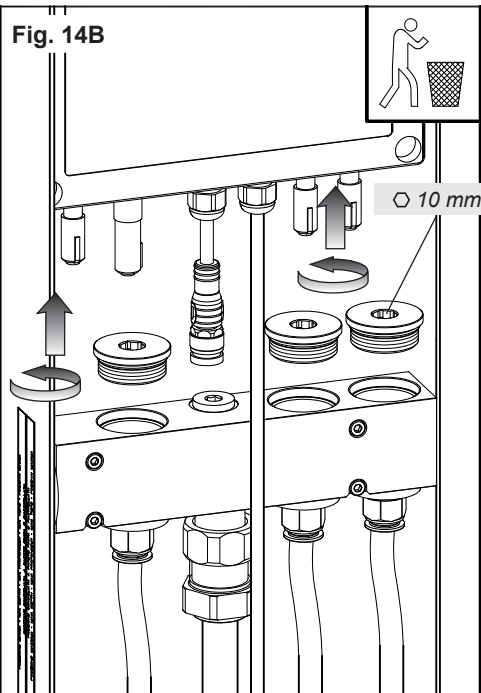
**Fig. 17A**



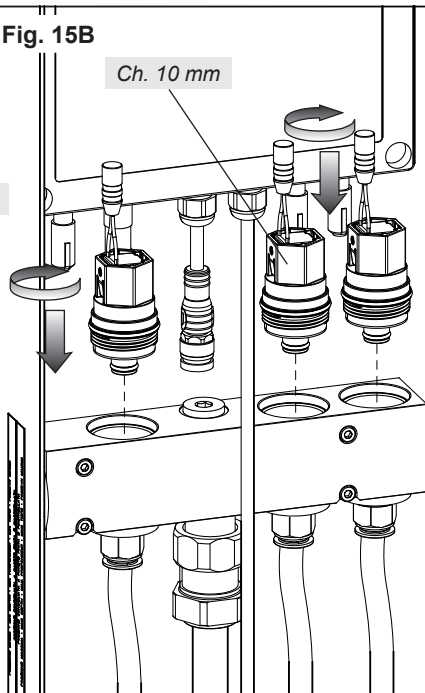


**Art. 61203**

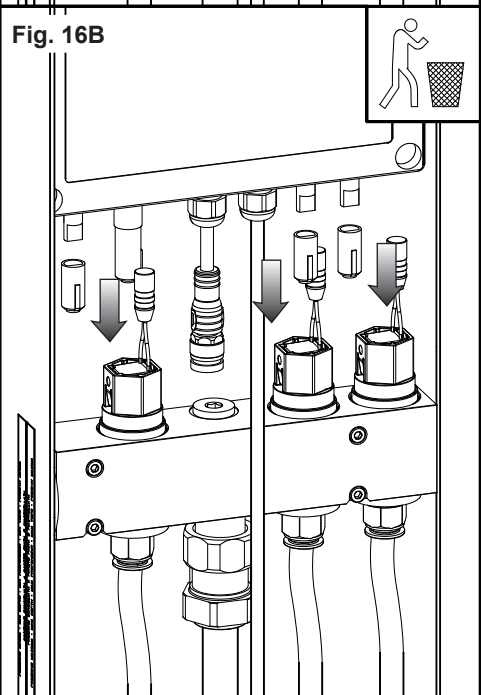
**Fig. 14B**



**Fig. 15B**



**Fig. 16B**



**Fig. 17B**

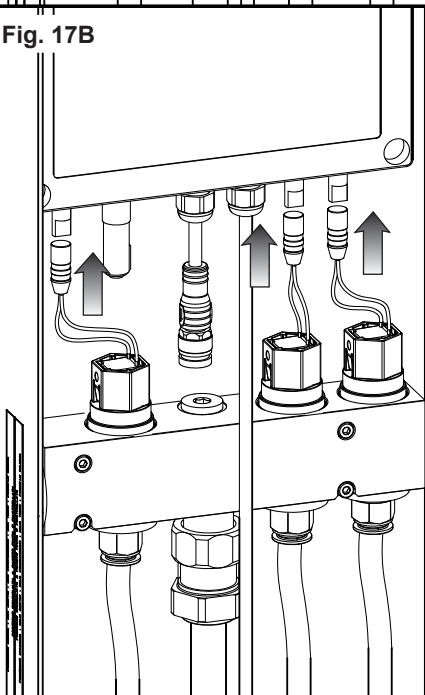






Fig. 18

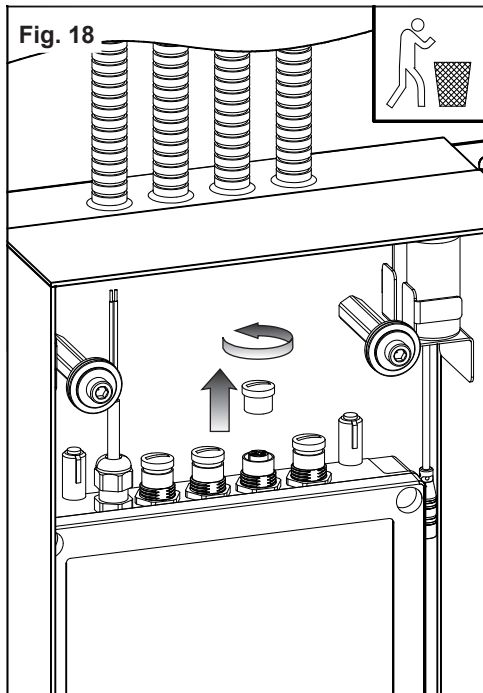
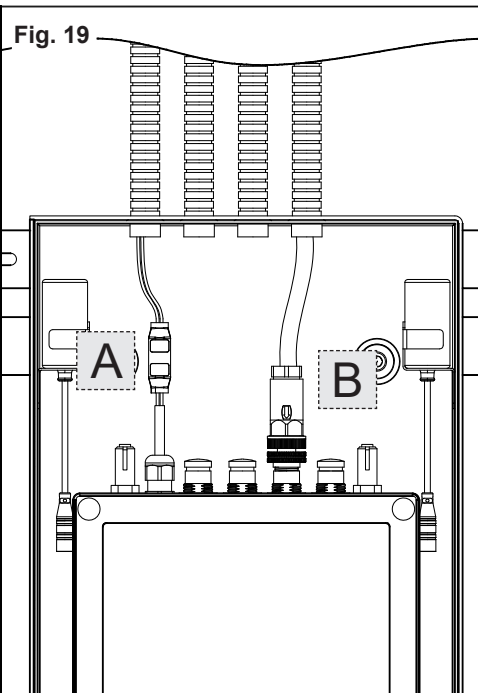
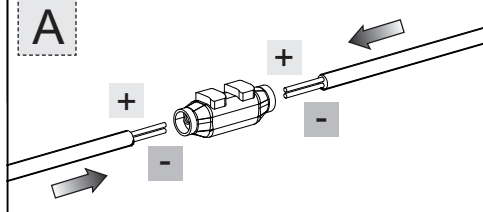


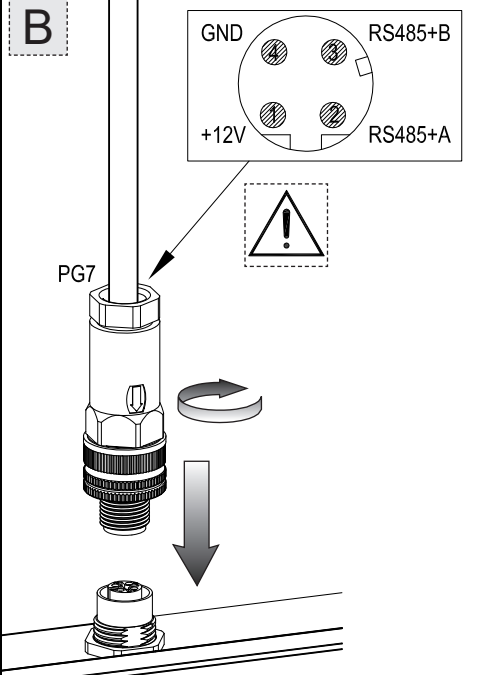
Fig. 19



A



B



OK

13-15

NO

PUSH



Fig. 20

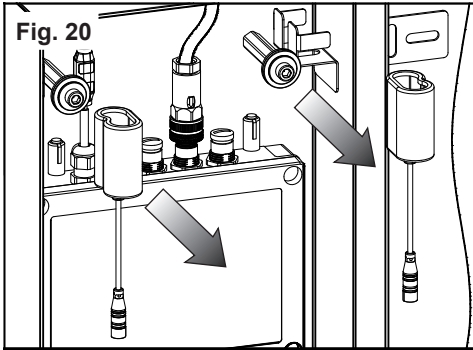


Fig. 22

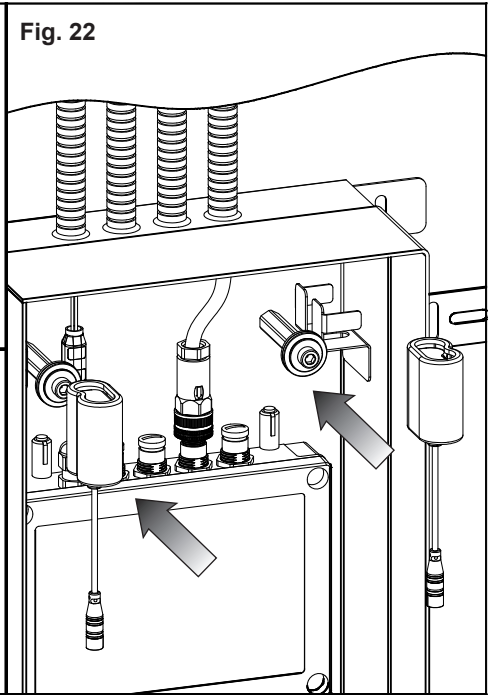


Fig. 21

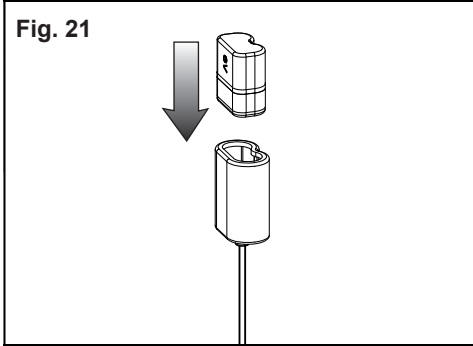


Fig. 23

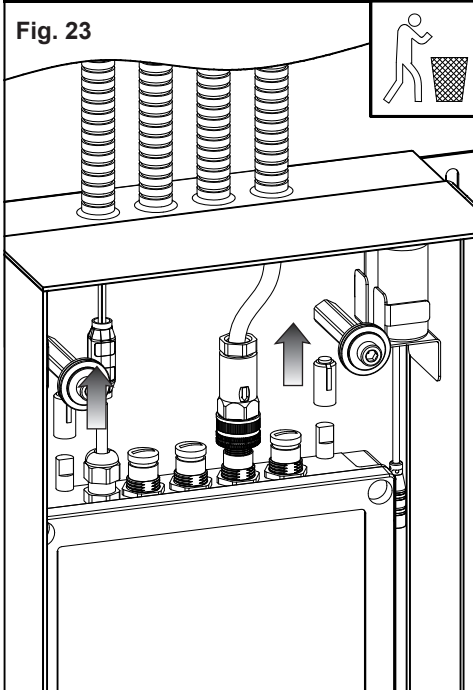


Fig. 24

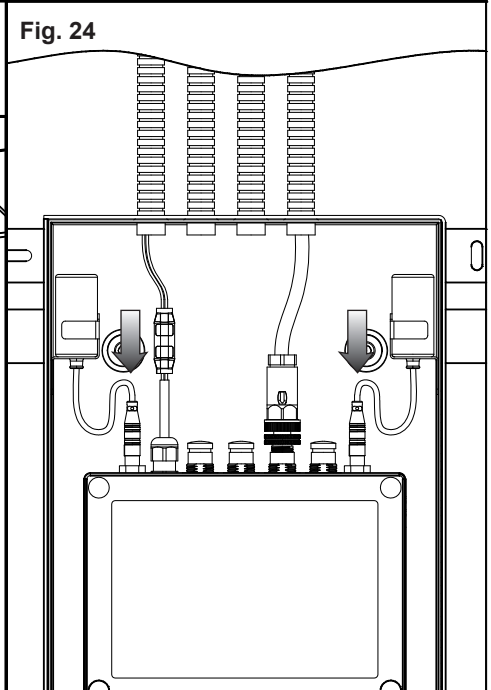




Fig. 25

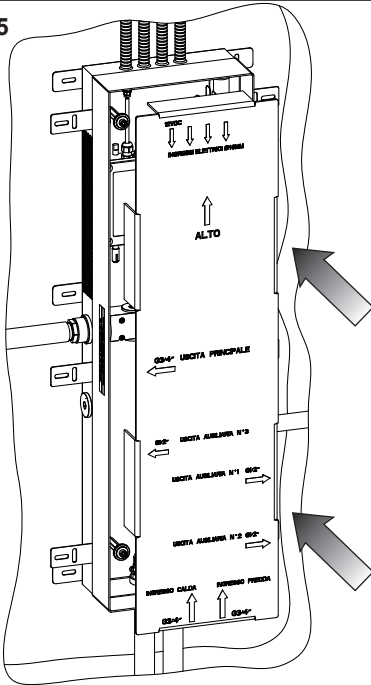


Fig. 26

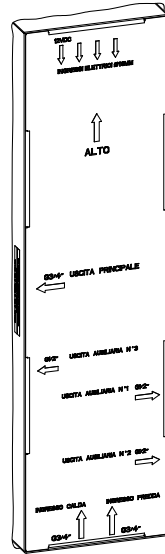


Fig. 27

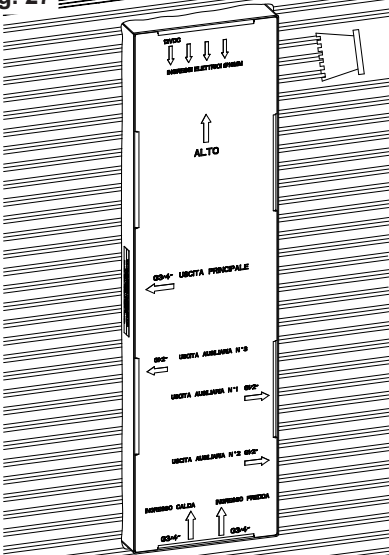
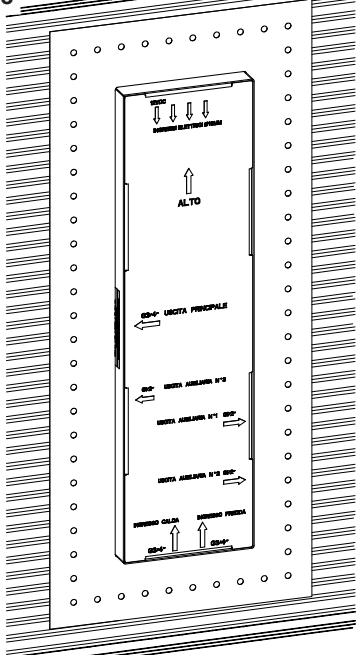


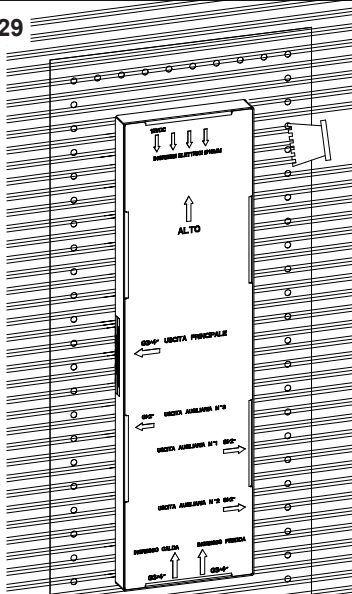
Fig. 28



Collante per piastrelle - Adhesive for tiles  
 Adhésif pour carreaux - Kleber für Kacheln  
 Cola para baldosa - Связующее средство для плиток  
 Κόλλα για πλακίδια - 瓷磚粘劑



Fig. 29



Collante per piastrelle - Adhesive for tiles  
 Adhésif pour carreaux - Kleber für Kacheln  
 Cola para baldosa - Связующее средство для плиток  
 Κόλλα για πλακίδια - 瓷磚粘台剂

Fig. 30

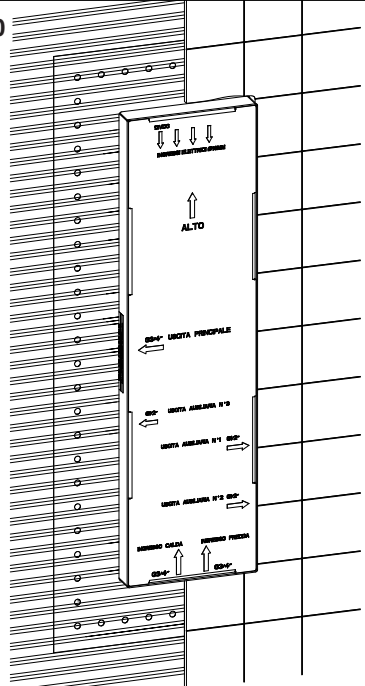


Fig. 31

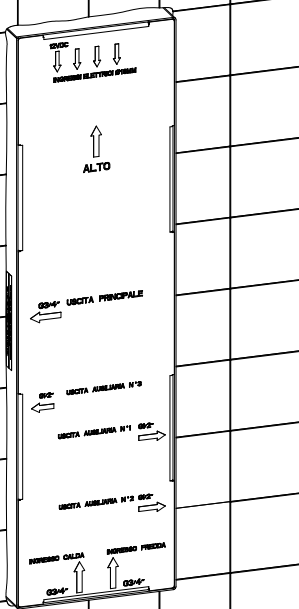


Fig. 32

