

PROGRAMMA MISCELAZIONE BAGNO
BATH MIXING PROGRAM
PROGRAMME DU MITIGEUR POUR LA SALLE DE BAIN
BAD-MISCHUNGSPROGRAMM
PROGRAMA MEZCLADORES BAÑO
ПРОГРАММА СМЕСИТЕЛЕЙ ДЛЯ ВАННОЙ
ΛΟΥΤΡΟ ΠΟΥ ΑΝΑΜΙΓΝΥΕΙ ΤΟ ΠΡΟΓΡΑΜΜΑ
浴室混水产品

Art. R5263

GESSI 

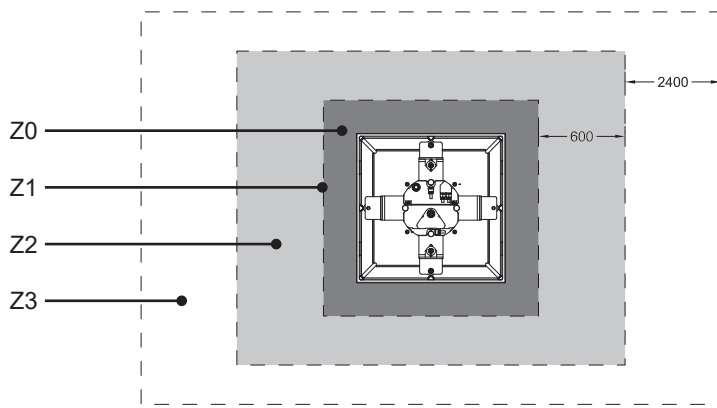
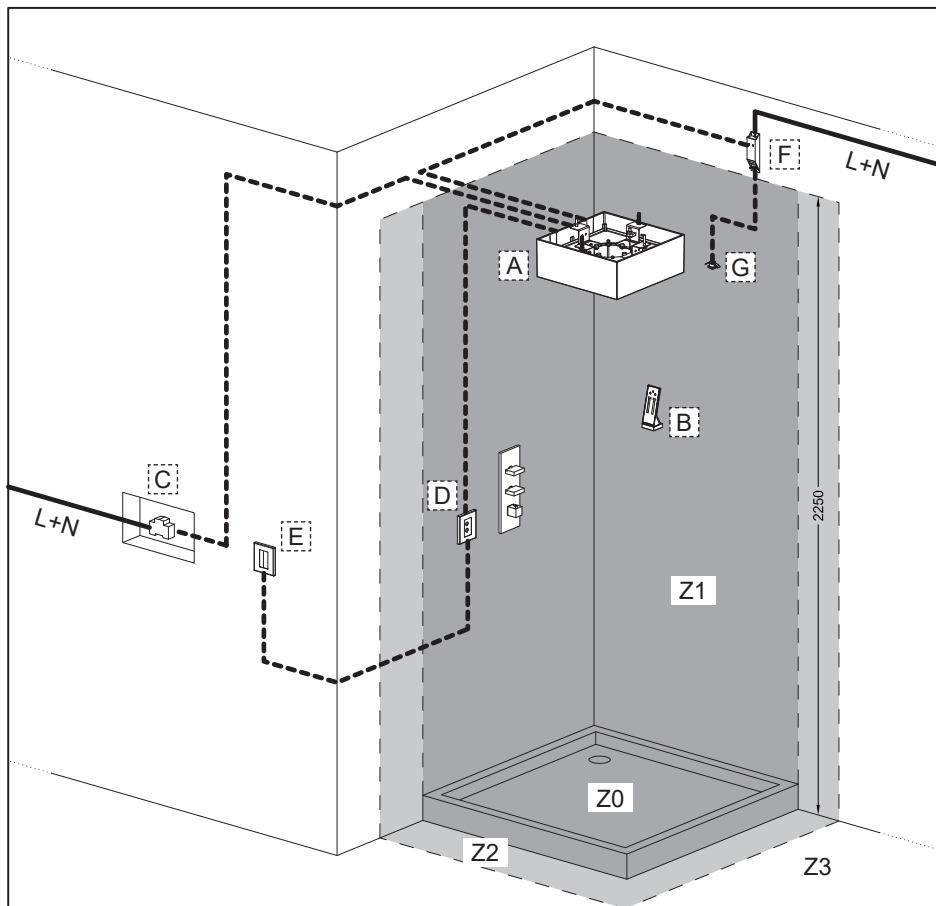
Gessi SpA - Parco Gessi

13037 Serravalle Sesia (Vercelli) - Italy

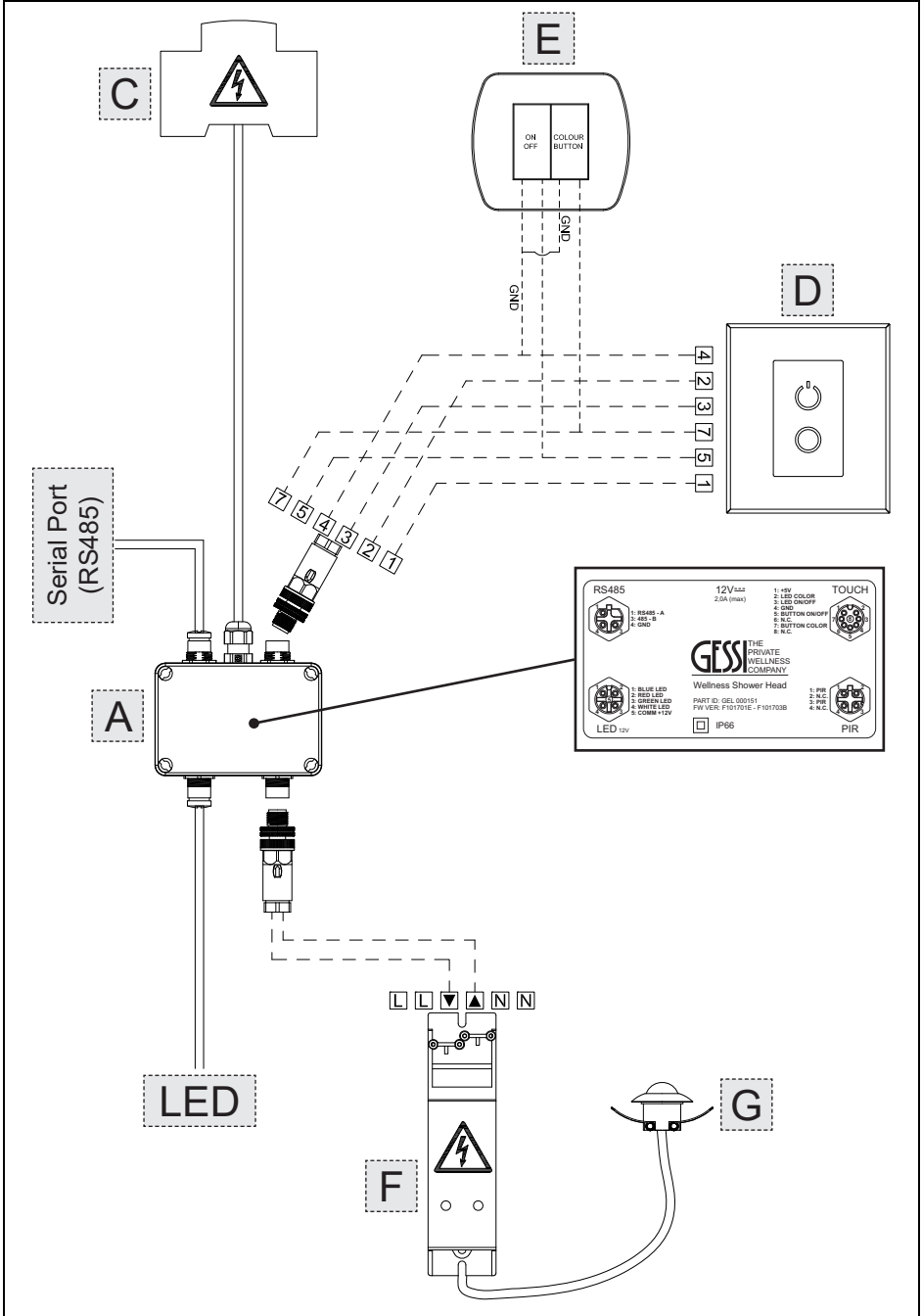
Phone +39 0163 454111 - Facsimile +39 0163 459273

www.gessi.com - gessi@gessi.it

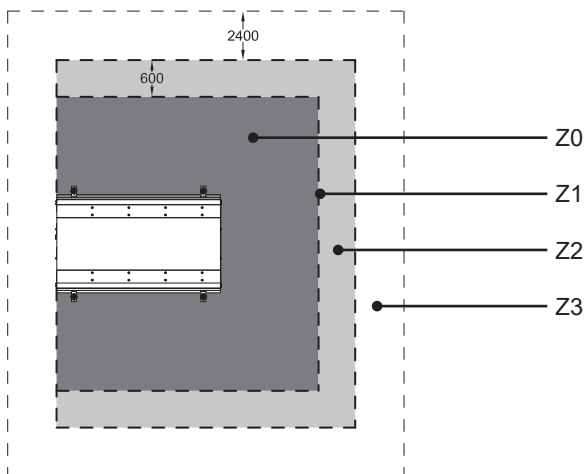
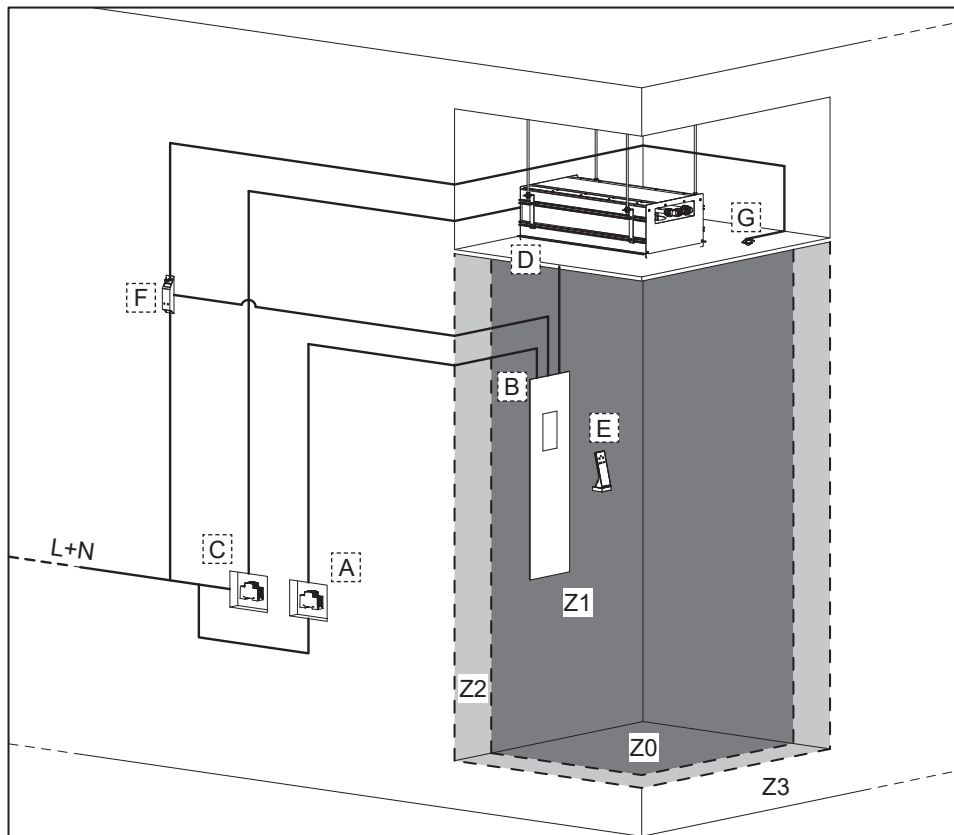
CASE N°1



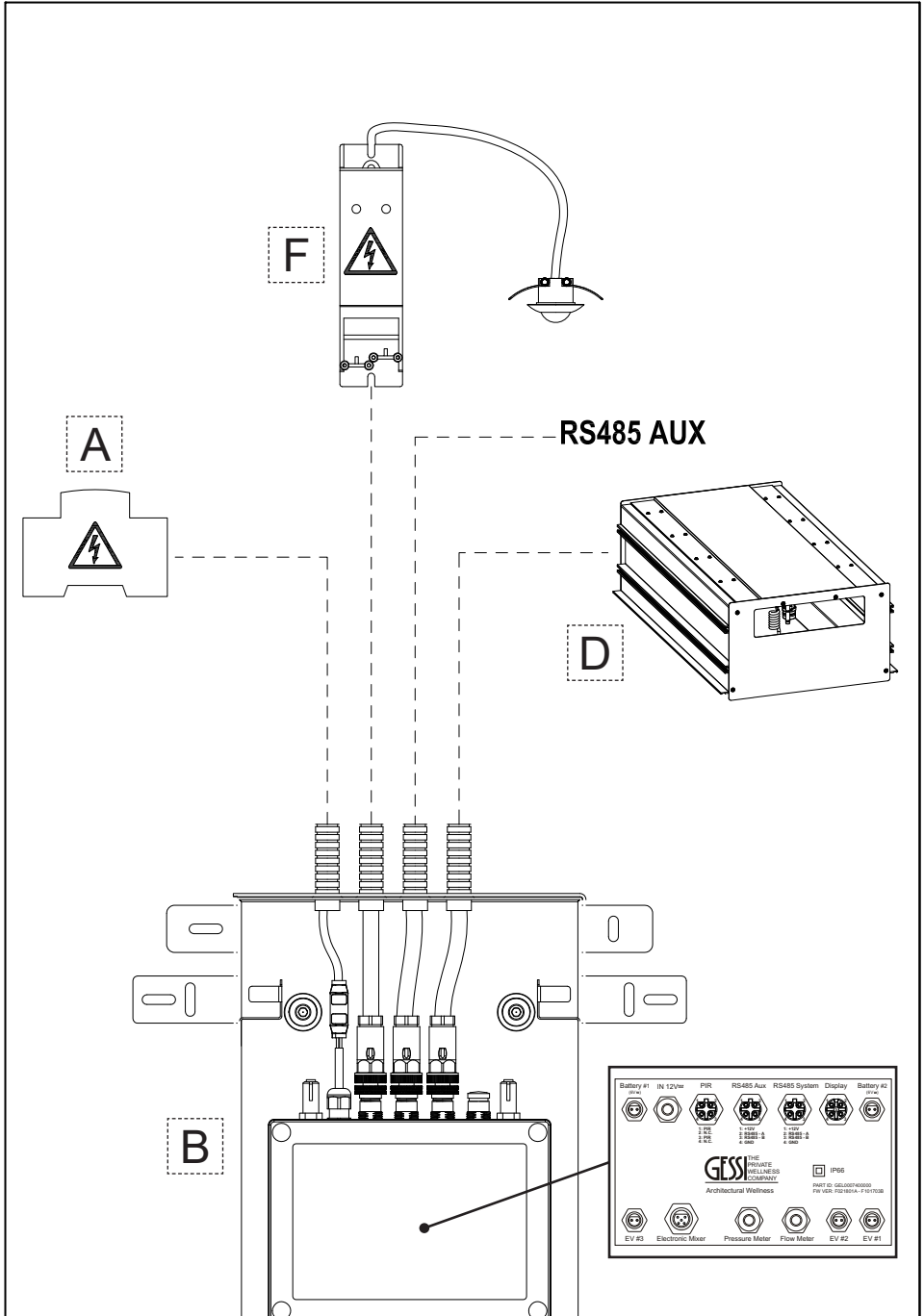
CASE N°1



CASE N°2



CASE N°2



DATI PER IMPIANTO ELETTRICO

F - ALIMENTATORE/CENTRALINA PER SENSORE PIR (ordinabile come optional)

- Installabile nella zona di sicurezza: Z3
- Potenza: < 1 W
- Input: 230 V ac
- Sicurezza: IP20 / II / CE
- Temperatura di esercizio: -25°C+50°C

G - SENSORE DI PRESENZA "PIR" (ordinabile come optional)

- Installabile nella zona di sicurezza: Z1-Z2-Z3
- Sicurezza: IP65 / II / CE
- Temperatura di esercizio: 0°C+45°C

DATI PER COLLEGAMENTI ELETTRICI

• **Collegamento tra A-F / B-F**

Lunghezza max = 10 m
Diametro cavo: 4+6 mm
Poli = 2
Sezione = 20 AWG

• **Collegamento tra F-G**

Lunghezza max = 3,5 m

DATA FOR THE ELECTRICAL SYSTEM

F - POWER SUPPLY/CONTROL UNIT PER SENSOR PIR (can be ordered as optional)

- Install in the safety zone: Z3
- Power: < 1 W
- Input: 230 V ac
- Safety: IP20 / II / CE
- Service temperature: -25°C+50°C

G - PRESENCE SENSOR "PIR" (can be ordered as come optional)

- Install in the safety zone: Z1-Z2-Z3
- Safety: IP65 / II / CE
- Service temperature: 0°C+45°C

ELECTRICAL CONNECTIONS DATA

• **Connection between A-F / B-F**

Length max = 10 m
Cable diameter: 4+6 mm
Poles = 2
Section = 20 AWG

• **Connection between F-G**

Length max = 3,5 m

DONNEES POUR SYSTEME ELECTRIQUE

F - ALIMENTATEUR/UNITÉ DE COMMANDE POUR CAPTEUR PIR (à commander en option)

- Installable dans la zone de sécurité : Z3
- Puissance : < 1 W
- Input : 230 V ac
- Sécurité : IP20 / II / CE
- Température de fonctionnement : -25°C+50°C

G - CAPTEUR DE PRÉSENCE "PIR" (à commander en option)

- Installable dans la zone de sécurité : Z1-Z2-Z3
- Sécurité : IP65 / II / CE
- Température de fonctionnement : 0°C+45°C

DONNEES POUR CONNEXIONS ÉLECTRIQUES

• **Connexion entre A-F / B-F**

Longueur max = 10 m
Diamètre câble : 4+6 mm
Pôles = 2
Section = 20 AWG

• **Connexion entre F-G**

Longueur max = 3,5 m

DATEN BEZÜGLICH DER ELEKTRISCHEN ANLAGE

F - SPEISEGERÄT/STEUERGEHÄUSE FÜR DEN SENSOR PIR (als Option bestellbar)

- Installierbar im Sicherheitsbereich: Z3
- Leistung: < 1 W
- Input: 230 V ac
- Schutzschalter: IP20 / II / CE
- Betriebstemperatur: -25°C+50°C

G - SENSOR FÜR VORHANDENSEIN VON "PIR": (als Option bestellbar)

- Installierbar im Sicherheitsbereich: Z1-Z2-Z3
- Schutzschalter: IP65 / II / CE
- Betriebstemperatur: 0°C+45°C

DATEN BEZÜGLICH DER ELEKTRISCHEN ANSCHLÜSSE

• Anschluss zwischen A-F / B-F

Maximale Länge = 10 m
Kabeldurchmesser: 4+6 mm
Pole = 2
Querschnitt = 20 AWG

• Anschluss zwischen F-G

Maximale Länge = 3,5 m

DATOS PARA LA INSTALACIÓN ELÉCTRICA

F - ALIMENTADOR/UNIDAD DE MANDO CENTRAL PARA SENSOR PIR (a pedir como opción)

- Instalable en la zona de seguridad: Z3
- Potencia: < 1 W
- Input: 230 V ac
- Seguridad: IP20 / II / CE
- Temperatura de ejercicio: -25°C+50°C

G - SENSOR DE PRESENCIA "PIR" (a pedir como opción)

- Instalable en la zona de seguridad: Z1-Z2-Z3
- Seguridad: IP65 / II / CE
- Temperatura de ejercicio: 0°C+45°C

DATOS PARA LAS CONEXIONES ELÉCTRICAS

• Conexión entre A-F / B-F

Largo máx. = 10 m
Diámetro cable: 4+6 mm
Polos = 2
Sección = 20 AWG

• Conexión entre F-G

Largo máx. = 3,5 m

ДАННЫЕ ДЛЯ ЭЛЕКТРИЧЕСКОЙ УСТАНОВКИ

F - ПИТАТЕЛЬ/БЛОК УПРАВЛЕНИЯ ДЛЯ ДАТЧИКА "PIR" (заказываемый опционально)

- Монтируемый в зоне безопасности: Z3
- Мощность: < 1 Вт
- Ввод: 230 В пер. тока
- Защита: IP20 / II / CE
- Рабочая температура: -25°C+50°C

G - ДАТЧИК НАЛИЧИЯ "PIR" (заказываемый опционально)

- Монтируемый в зоне безопасности: Z1-Z2-Z3
- Защита: IP65 / II / CE
- Рабочая температура: 0°C+45°C

ДАННЫЕ ДЛЯ ЭЛЕКТРИЧЕСКИХ СОЕДИНЕНИЙ

• Соединение между A-F / B-F

Макс. длина = 10 м
Диаметр кабеля: 4+6 мм
Полюсы = 2
Сечение = 20 AWG

• Соединение между F-G

Макс. длина = 3,5 м

ΣΤΟΙΧΕΙΑ ΗΛΕΚΤΡΙΚΗΣ ΕΓΚΑΤΑΣΤΑΣΗΣ

F - ΤΡΟΦΟΔΟΤΗΣ/ΚΕΝΤΡΙΚΗ ΜΟΝΑΔΑ ΓΙΑ ΔΙΣΘΗΤΗΡΑ PIR (παραγγέλλεται προαιρετικά)

- Τοποθετείται στη ζώνη ασφαλείας: Z3
- Ισχύς: < 1 W
- Input: 230 V ac
- Ασφάλεια: IP20 / II / CE
- Θερμοκρασία λειτουργίας: -25°C÷50°C

G - ΔΙΣΘΗΤΗΡΑΣ ΠΑΡΟΥΣΙΑΣ "PIR" (παραγγέλλεται προαιρετικά)

- Τοποθετείται στη ζώνη ασφαλείας: Z1-Z2-Z3
- Ασφάλεια: IP65 / II / CE
- Θερμοκρασία λειτουργίας: 0°C÷45°C

ΣΤΟΙΧΕΙΑ ΓΙΑ ΗΛΕΚΤΡΙΚΕΣ ΣΥΝΔΕΞΕΙΣ

• **Σύνδεση μεταξύ A-F / B-F**

Μήκος max = 10 m

Διάμετρος καλωδίου: 4÷6 mm

Πόλοι = 2

Διατομή = 20 AWG

• **Σύνδεση μεταξύ F-G**

Μήκος max = 3,5 m

电气设备数据

F - PIR传感器电源器/中控 (作为可选件订货)

- 可安装安全区: Z3
- 功率: < 1 W
- 输入: 230 V ac
- 安全: IP20 / II / CE
- 工作温度: -25° C-50° C

G - "PIR" 有人传感器 (作为可选件订货)

- 可安装安全区: Z1-Z2-Z3
- 安全: IP65 / II / CE
- 工作温度: 0° C-45° C

电气连接数据

• **A-F / B-F之间的连接**

最大长度 = 10 m

电线直径: 4-6 mm

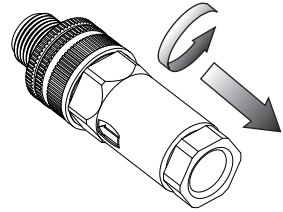
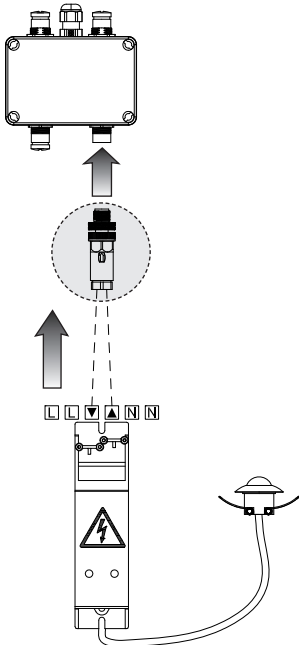
芯数 = 2

截面积 = 20 AWG

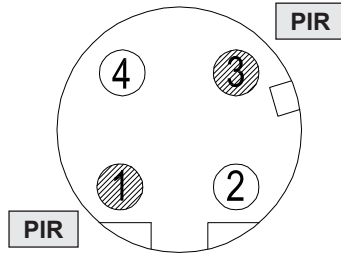
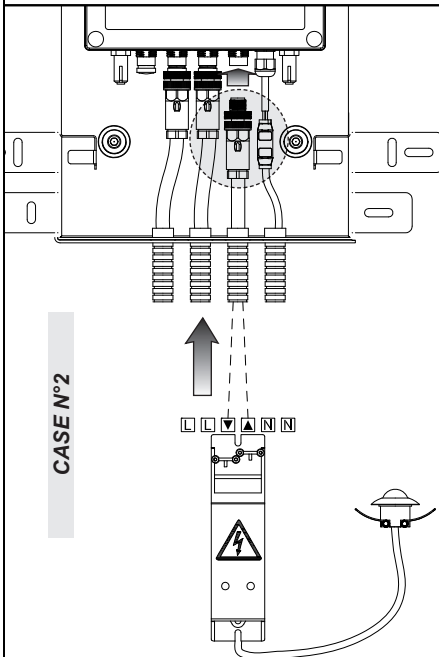
• **F-G之间的连接**

最大长度 = 3,5 m

CASE N°1



CASE N°2



INSTALLAZIONE SENSORE DI PRESENZA PIR

Collegare il sensore di presenza PIR alla centralina come mostrato in figura.
Consultare il manuale specifico incluso per ogni altra informazione.

INSTALLATION OF PRESENCE SENSOR PIR

Connect the presence sensor PIR to control unit as shown in the figure.
Read the specific handbook included for any other information.

INSTALLATION CAPTEUR DE PRÉSENCE PIR

Connecter le capteur de présence PIR à l'unité de commande ainsi qu'illustre la figure.
Consulter le manuel spécifique inclus pour toute autre information.

INSTALLATION VOM SENSOR FÜR VORHANDENSEIN VON PIR

Den Sensor für das Vorhandensein von PIR entsprechend der Darstellung in der Abbildung an das Steuergehäuse anschließen.
Für alle weiteren Informationen ist die spezifische, beiliegende Gebrauchsanweisung zu konsultieren.

INSTALACIÓN SENSOR DE PRESENCIA PIR

Conecten el sensor de presencia PIR con la unidad de mando central, como indicado en la figura.
Consulten el manual específico incluido para cualquier otra información.

УСТАНОВКА ДАТЧИКА НАЛИЧИЯ PIR

Подключите датчик наличия PIR к блоку управления, как указано в рисунке.
Для дополнительной информации проконсультируйте соответствующее руководство, включенное в комплект поставки.

ΕΓΚΑΤΑΣΤΑΣΗ ΑΙΣΘΗΤΗΡΑ ΠΑΡΟΥΣΙΑΣ "PIR"

Συνδέστε τον αισθητήρα παρουσίας PIR στην κεντρική μονάδα όπως φαίνεται στην εικόνα.
Για κάθε άλλη πληροφορία συμβουλευτείτε το ειδικό εγχειρίδιο που περιλαμβάνεται.

PIR有人传感器安装

按照图示所示将PIR有人传感器连接到中控。
如需要其他信息，请参阅内含专项说明书。

