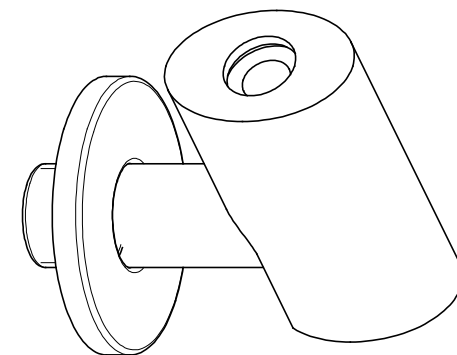
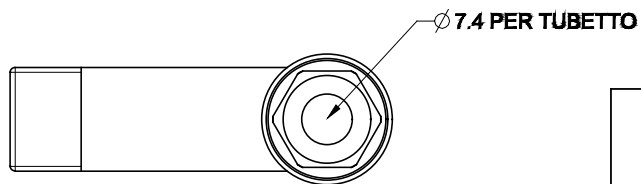
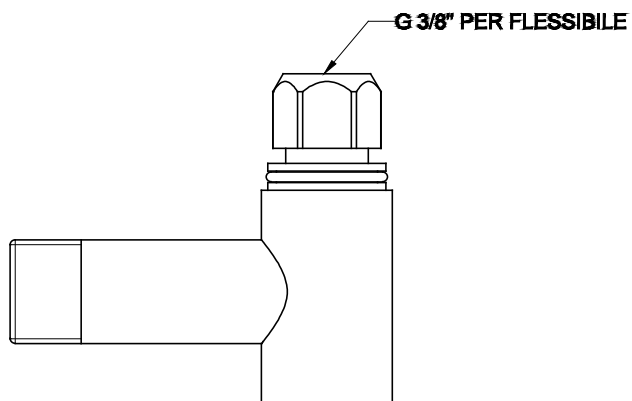


**DETTAGLIO POSSIBILI CONNESSIONI**



**OVALE Art. 28733**

Rubinetto sottolavabo con filtro e attacco a muro da G1/2"